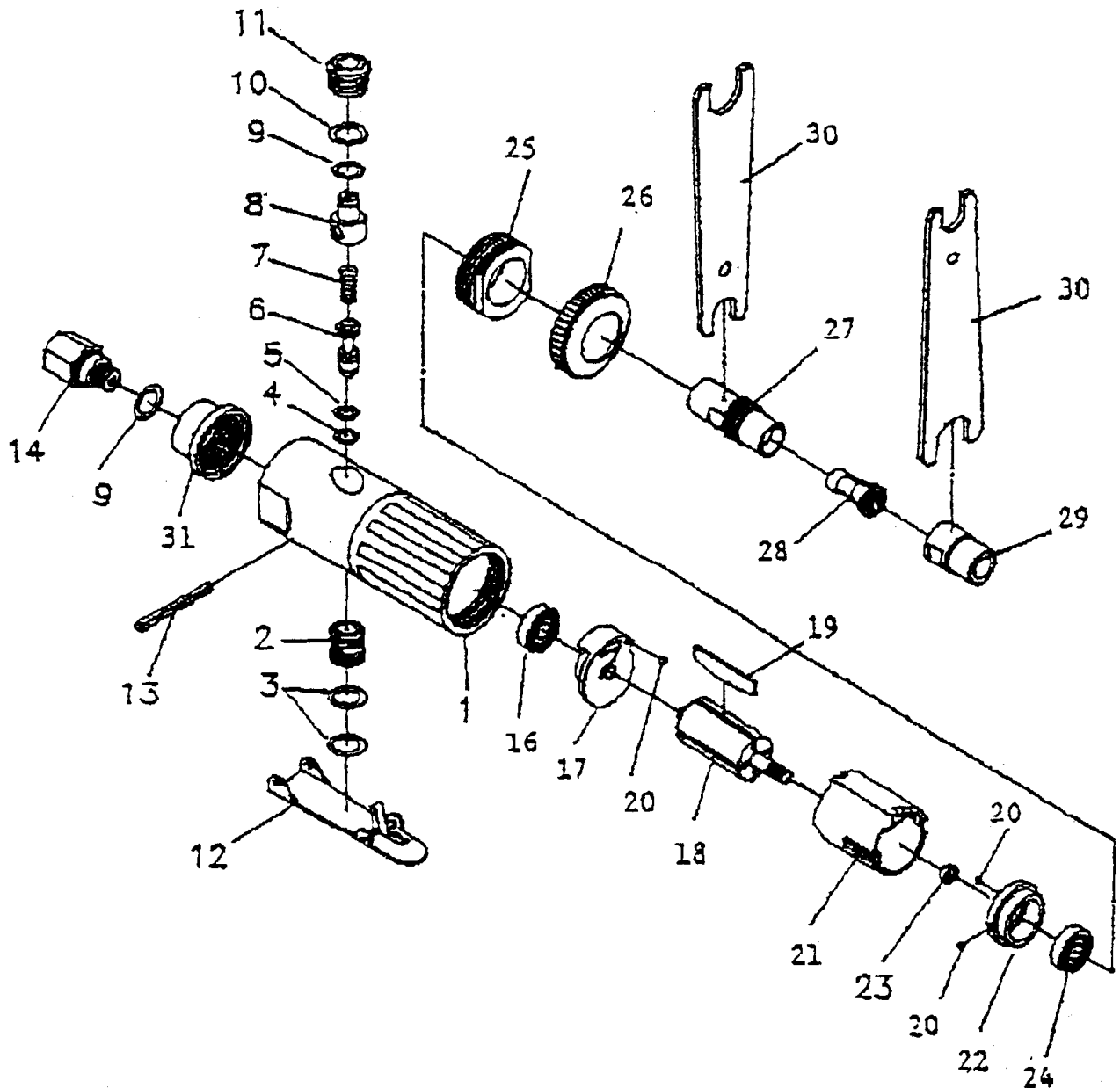


## Druckluftwerkzeuge



Pos.	Teil-Nr.:	Bezeichnung	Pos.	Teil-Nr.:	Bezeichnung
1	19014751	Gehäuse	17	19014767	Hinterer Rotordeckel
2	19014752	Ventil	18	19014768	Rotor
3	19014753	O-Ring (2)	19	19014769	Rotorblatt (4)
4	19014754	O-Ring	20	19014770	Stahlkugel (3)
5	19014755	O-Ring	21	19014771	Zylinder
6	19014756	Stößel	22	19014772	Vorderer Rotordeckel
7	19014757	Ventilfeder	23	19014773	Buchse
8	19014758	Ventilbuchse	24	19014774	Kugellager
9	19014759	O-Ring (2)	25	19014775	Verschußteil
10	19014760	O-Ring	26	19014776	Gehäuseverschluß
11	19014761	Ventildeckel	27	19014777	Spindel
12	19014762	Betriebshebel	28	19014778	Spannzange 6mm
13	19014763	Vorspannstift	29	19014734	Spannmutter
14	19014764	Luftanschluß	30	19014780	Gabelschlüssel (2)
16	19014766	Kugellager	31	19014781	Auspuffdeflektor