

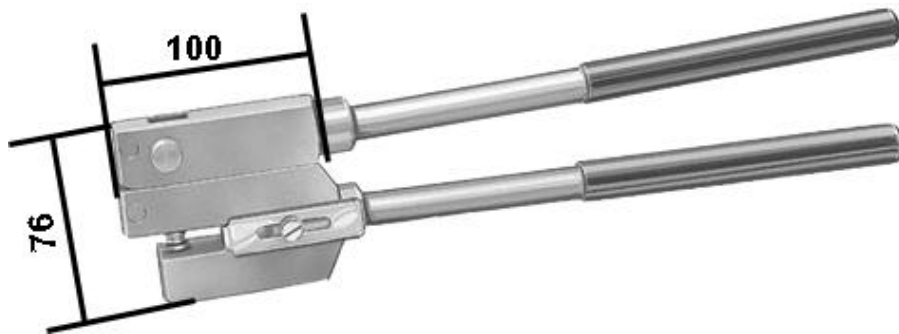
QUESITI TECNICI SICUTOOL



Quali sono le dimensioni principali della testa operante dell'Art. 430G 4 ?

Risposta:

Dimensioni in mm



Spessore mm 20

Per alzare tutto il punzone i manici si aprono a 45°