

RAHSOL

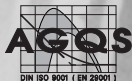
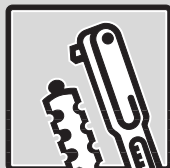
DREMOTEC

Richard Abr. Herder KG



DREMOMETER

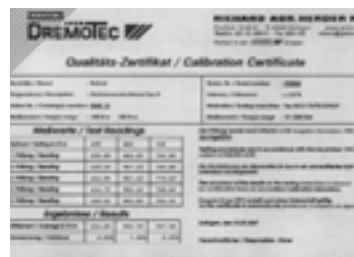
AM • A
B • BC
C • CD
D • DR
DS • DX
E • F



94551

RAHSOL
DREMOTEC

IT



Assistenza

Taratura

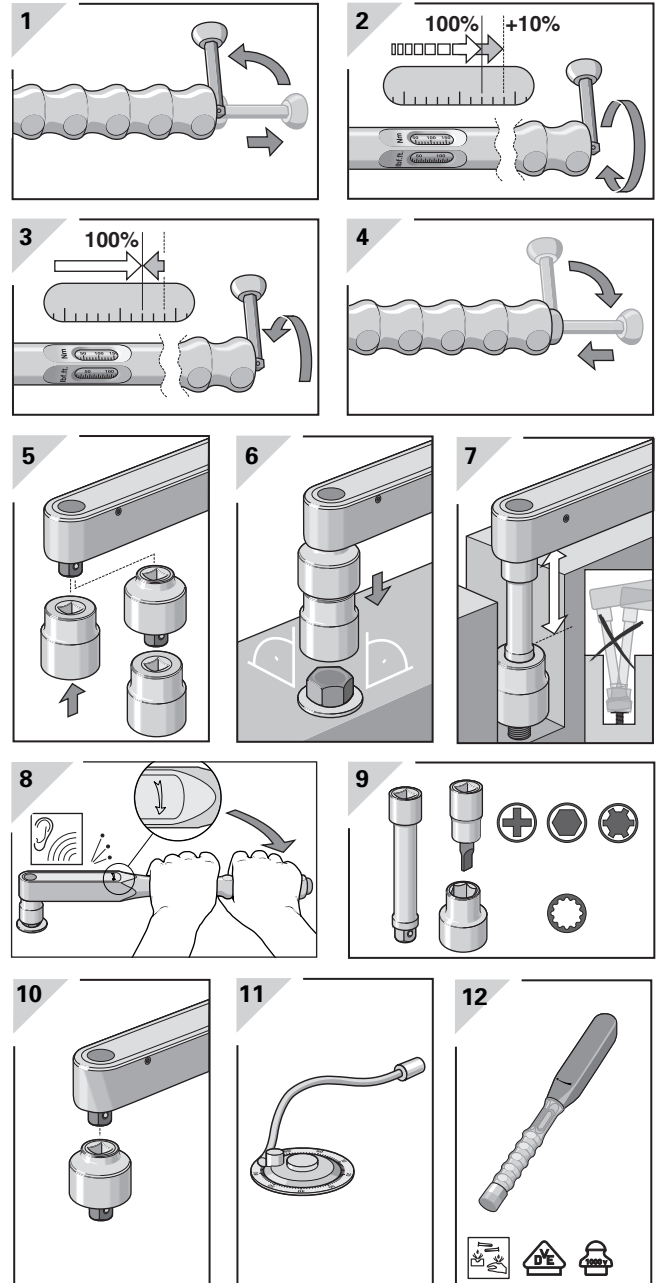
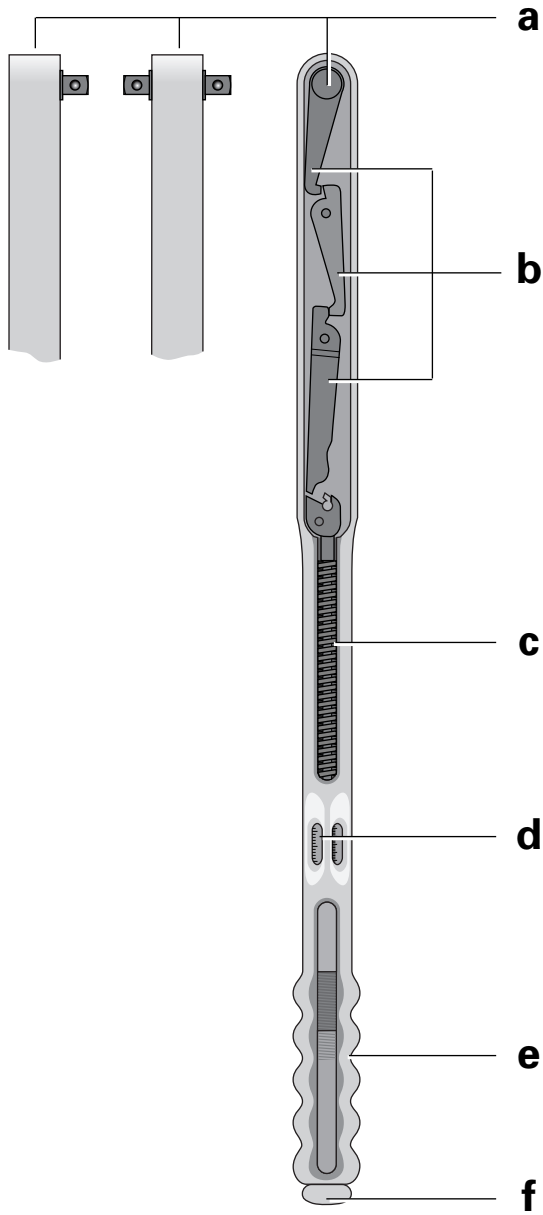
Riparazioni

SERVICE-HOTLINE

++ 49 (180) 4 37 36 68

DICHIARAZIONE DEL COSTRUTTORE

Le nostre chiavi torsionometriche soddisfano i requisiti della norma DIN ISO 6789, Tipo II: chiavi torsionometriche a scatto; Classe A: chiave con scala regolabile.



Le presenti istruzioni per l'uso contengono importanti suggerimenti e consigli per un uso corretto e un funzionamento scorrevole del Vostro DREMOMETER®!

INDICE

Dichiarazione del costruttore	2
Istruzioni per la sicurezza.	5
Sfera di applicazione . . .	6
Unità funzionali	6
Impostazione del momento torcente.	6
Serraggio controllato della vite	7
Collaudo & assistenza . .	8
Salvaguardia dell'ambiente	8
Accessori & pezzi di ricambio.	9
Accessori speciali	9
Misure & unità.	9
Dimensioni & pesi	10
Garanzia DREMOMETER®.	10

ISTRUZIONI PER LA SICUREZZA



► Il Vostro DREMOMETER® è uno strumento di precisione. Nonostante la sua robustezza, il DREMOMETER® dovrebbe essere utilizzato come strumento per la

misurazione e il collaudo. Non utilizzate il Vostro DREMOMETER® come attrezzo per percussioni in quanto, se usato in questo processo, potrebbe essere distrutto.

► Prima di utilizzare il Vostro DREMOMETER® Vi preghiamo di verificare e accertare che questo sia tarato in conformità con le specifiche. Ad ogni nuovo modello di DREMOMETER® si allega un certificato in conformità con DIN ISO 6789 (3.5).

► Per il Vostro DREMOMETER® utilizzate solo inserti e accessori standard. Non usate accessori usurati o difettosi e, per quanto possibile, non utilizzate riduzioni o maggiorazioni.

► Al fine di evitare il rischio e pericolo di cadute, tenete sempre il Vostro DREMOMETER® fisso sul giunto a vite ad angolo retto.

► Non superate il valore del momento torcente impostato. Il Vostro DREMOMETER® si innesca automaticamente quando viene raggiunto il valore del momento torcente. Tale raggiungimento è segnalato da uno scatto distintamente udibile ("click"). Quindi, rilasciate il più velocemente possibile la tensione o sollecitazione.

► Non superate il range di torsione ammessa per il Vostro DREMOMETER®. Un serraggio eccessivo potrebbe provocare la rottura di parti operanti nel Vostro DREMOMETER®!

► Il Vostro DREMOMETER® non deve essere utilizzato per allentare giunti a vite.

SFERA DI APPLICAZIONE

► Il Vostro DREMOMETER® è adatto esclusivamente per lo scopo specificato.

► Il Vostro DREMOMETER® è progettato esclusivamente per il serraggio controllato di viti.

► Qualsiasi altro utilizzo aggiuntivo del Vostro DREMOMETER® è considerato un abuso o comunque un'operazione non conforme allo scopo specificato.

► La società non si assume alcuna responsabilità per danni verificati in questo modo né, in tal caso, accetterà altre rivendicazioni ai sensi della garanzia.

UNITA' FUNZIONALI

- a Leva di comando con quadro semplice o doppio
- b Serie di leve
- c Molla di compressione
- d Scala doppia N.m e lbf.in / lbf.ft
- e Corpo / impugnatura
- f Chiave a snodo esagonale

IMPOSTAZIONE DEL MOMENTO TORCENTE




Figure 1 – 4

- 1 Estraiete la chiave a snodo esagonale dall'estremità dell'impugnatura in modo che sia ad angolo retto.
- 2 Impostare il valore del momento torcente al 5-10 % oltre il valore desiderato.
- 3 Ruotare in senso contrario la chiave a snodo esagonale fino a quando il valore del momento torcente richiesto non corrisponde alla tacca sul corpo dell'utensile.
- 4 Inserite nuovamente la chiave a snodo esagonale nell'impugnatura.

i Siate precisi nel scegliere l'unità di misura della scala a Voi necessaria. (N.m o lbf.in / lbf.ft).


SERRAGGIO CONTROLATO DELLA VITE

 Figure 5 - 8

5 Per le operazioni di serraggio introducete un cricchetto (accessorio) e/o un inserto idoneo.

6 Posizionate il Vostro DREMOMETER® con l'inserto perpendicolare sul giunto a vite.

7 Attenzione!

 Per evitare inclinazioni o cadute, utilizzare sempre la prolunga che porta il DREMOMETER® il più vicino possibile al giunto a vite.

8 Per quanto possibile, utilizzate il Vostro DREMOMETER® servendovi di entrambe le mani e stringete con manovra uniforme seguendo la direzione della freccia, fino allo scatto distintamente udibile ("click"). A questo punto avete raggiunto il momento torcente.



i Il segnale di scatto è chiaramente e distintamente udibile. **Non continuate a serrare la vite dopo il segnale di scatto!**

La direzione di serraggio è in senso orario ed è indicata da una freccia sulla chiave dinamometrica. Siete pregati di prestare attenzione alla direzione della freccia, rispettivamente in senso orario o antiorario, in particolare nel caso di un DREMOMETER® con comando a quadro doppio.

Dopo lo scatto automatico, il Vostro DREMOMETER® è subito pronto per l'utilizzo successivo.

L'impiego dell'attrezzo al di fuori dell'area della impugnatura o l'utilizzo di un tubo di prolunga non hanno effetti negativi sui valori del momento torcente.

i **Solo con DREMOMETER® il passaggio del momento torcente è indipendente dalla lunghezza del braccio della leva, in quanto il centro di rotazione si trova al centro del quadro di comando.** L'impiego di inserti speciali provoca uno

spostamento del centro di rotazione che richiede una nuova impostazione del momento torcente.

COLLAUDO & ASSISTENZA



► Il produttore garantisce, per il DREMOMETER®, una precisione pari a +/- il 3% della scala valori per un massimo di 5.000 scatti. Pertanto, è necessario che collaudiate il Vostro DREMOMETER® almeno ogni 5.000 scatti su un dispositivo di collaudo tarato e ripristinabile.

i Per il collaudo del Vostro strumento Vi consigliamo l'impiego delle apparecchiature di collaudo DREMOTEST-Tronic®. Per informazioni scrivete a RAHSOL DREMOTEC® o telefonate semplicemente al nostro servizio Service-Hotline o il rappresentante autorizzato nel vostro paese.

► Il Vostro DREMOMETER® deve essere tarato almeno una volta all'anno. La taratura dovrebbe essere attuata soltanto da personale autorizzato, da labora-

tori di taratura accreditati o dal produttore.

i Per la taratura, la reimpostazione o le riparazioni Vi consigliamo il reparto di assistenza RAHSOL DREMOTEC® o il laboratorio di taratura DKD interno alla struttura.

► Quando prevedete di non usare il Vostro DREMOMETER® per un periodo prolungato occorre ridurre la tensione della molla e impostare il momento torcente sul valore più basso della scala.

► Dopo l'uso, proteggete il Vostro DREMOMETER® dalla polvere, dalla sporcizia e dalla sabbia posizionandolo nella sua scatola e conservatelo in un luogo asciutto e pulito.


► E' sufficiente una pulizia esterna del Vostro DREMOMETER® da effettuarsi con panno morbido e asciutto. Evitate l'uso di benzina o di altri solventi chimici in quanto potrebbero provocare l'asportazione della lubrificazione permanente di cui il meccanismo si trova impregnato.

SALVAGUARDIA DELL' AMBIENTE

► I materiali utilizzati per l'imballaggio e per il DREMOMETER® sono realizzati con materiale riciclabile e

devono essere smaltiti negli opportuni ed appositi centri di riciclaggio.

ACCESSORI & PEZZI DI RICAMBIO

 Figure 9 – 12

9 Prolunghe, inserti a bussola, inserti maschi

10 cricchetti

11 goniometri

12 strumenti speciali per svariate applicazioni (VDE, antiacidi).

Utilizzate solo accessori e pezzi di ricambio originali.

Informazioni sulla gamma di accessori o pezzi di ricambio disponibili per il Vostro DREMOMETER® e altri numeri di ordine sono elencati nel catalogo del produttore e nell'allegato CD-Rom.

i Quando effettuate un ordine, indicate sempre il numero di serie e l'anno di produzione del Vostro modello di DREMOMETER®. (Per maggiori dettagli fate riferimento al certificato di collaudo).


ACCESSORI SPECIALI

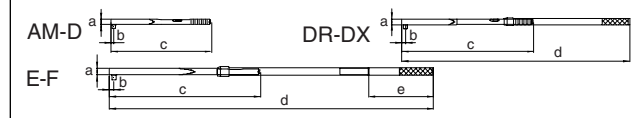
► Per gli accessori di testa a chiave aperta, ad anello o ad attacco quadro per il Vostro modello, rivolgetevi al produttore RAHSOL DREMOTEC®.

MISURE & UNITA'

► Per maggiori dettagli riguardanti le unità di misura, le tabelle di conversione e i valori di serraggio viti non vincolanti Vi invitiamo a fare riferimento al catalogo del costruttore.

DIMENSIONI & PESI

DREMOMETER® 		Dimensioni in mm					Pesi in kg
		a	b	c	d	e	
AM	1/4" 6-30 N.m	30	15	268	—	—	0,58
A	3/8" 8-40 N.m	30	17,5	338	—	—	0,90
B	1/2" 20-120 N.m	30	17,5	463	—	—	1,20
BC	1/2" 40-200 N.m	30	17,5	551	—	—	1,40
C	1/2" 50-300 N.m	30	17,5	618	—	—	1,60
CD	3/4" 80-360 N.m	30	22,5	718	—	—	2,20
DS	3/4" 110-550 N.m	35	22,5	812	—	—	2,90
D	3/4" 140-760 N.m	35	22,5	812	—	—	2,90
DR	3/4" 140-760 N.m	35	22,5	812	1100-1400	—	2,90
DX	3/4" 520-1.000 N.m	35	22,5	812	1100-1400	—	5,10
E	1" 750-2.000 N.m	40	30	673	920	400	11,10
F	1.1/2" 1.500-3.000 N.m	40	35	678	920	745	13,20



GARANZIA DREMOMETER®

► Questo prodotto viene fornito con una garanzia di 24 mesi.

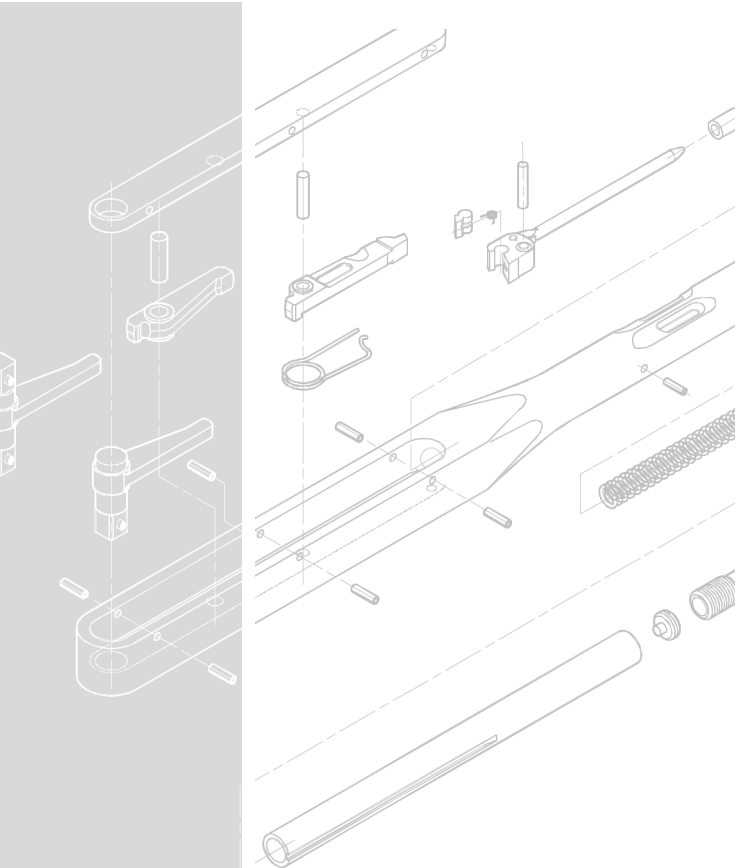
► La garanzia decorre a partire dalla data di acquisto e copre esclusivamente vizi e difetti di produzione nonché vizi e difetti del materiale dei pezzi originali.

► Ci riserviamo il diritto di decidere se i prodotti debbano essere riparati o sostituiti.

► I prodotti contestati devono essere inviati, alla RAHSOL DREMOTEC®, Solingen, in porto franco.

► Il diritto all'annullamento del contratto di vendita o alla riduzione del prezzo di acquisto sarà riconosciuto solo nel caso in cui non siamo in grado di riparare l'oggetto e rimediare al vizio.

► La presente garanzia non copre i danni dovuti ad un utilizzo improprio o alla mancata osservanza delle istruzioni d'uso, o in caso di normale usura. Per i necessari interventi di riparazione (usura normale o ritaratura) siete pregati di contattare lo stabilimento RAHSOL DREMOTEC® o il rappresentante autorizzato nel vostro paese.



RAHSOL

DREMOTEC 

Richard Abr. Herder KG



DREMOMETER



PRÜFGERÄTE



SCHMIEDETEILE

Rathausstr. 22 • 42659 Solingen
Postfach 100867 • 42648 Solingen
Tel.: ++ 49 (02 12) 8 88-0
Fax: ++ 49 (02 12) 8 88-1 00
Hotline: ++ 49 (1 80) 4 37 36 68

e-mail: rahsol@gedore.de
Internet: www.gedore.de
Partner in der  Gruppe