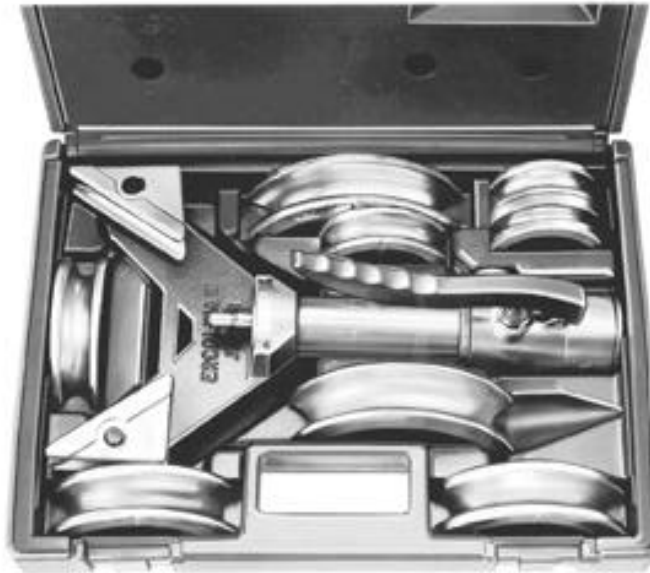


Istruzioni pubblicate sul sito [www.sicutool.it](http://www.sicutool.it)

## CURVATUBI IDRAULICI Art. Sicutool 784P



Curvatubi a testa girevole e pompa ad azionamento manuale.  
Corpo e matrici in lega leggera. Non sono adatti per curvare tubi in acciaio INOX.

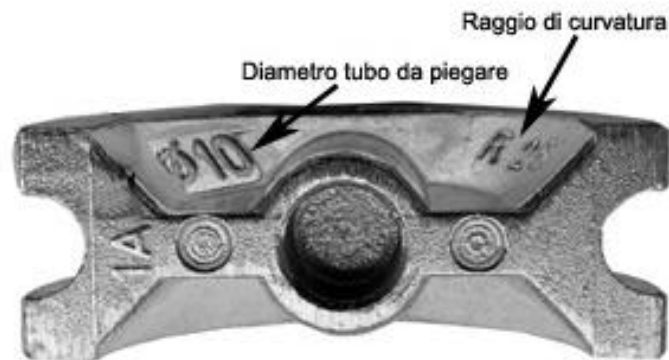
### Caratteristiche:

Tabella n° 1 - Matrici in alluminio fornite con il curvatubi

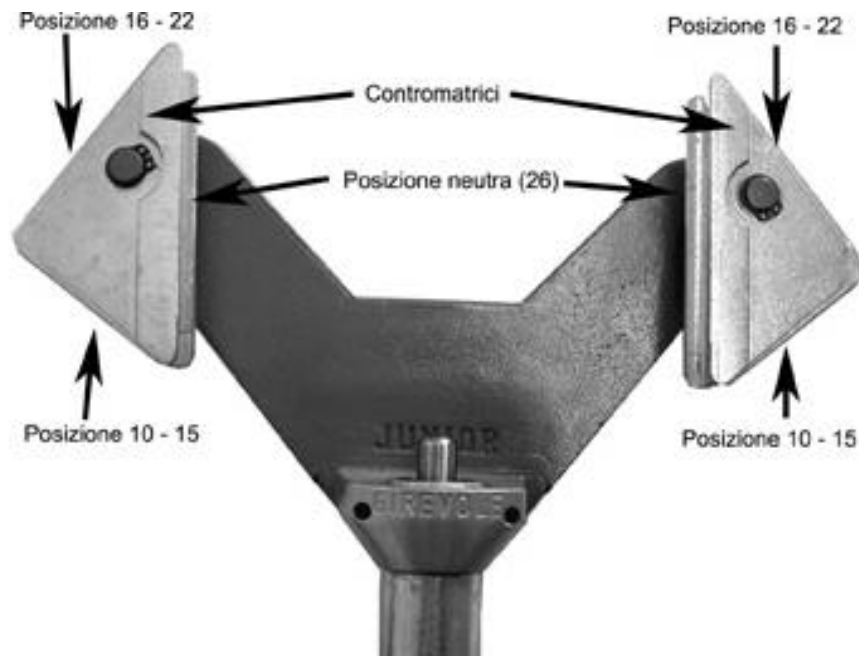
Ø in mm	Raggio di curvatura in mm	Posizione delle contromatrici
10	25	10 - 15
12	35	4 - 16
14	40	4 - 16
15	48	4 - 16
16	60	4 - 16
18	60	18 - 22
20	60	18 - 22
22	70	18 - 22
26	70	NEUTRO

Tabella n° 2 - I materiali che si possono curvare:

Adatte per il seguente materiale:	Ø e spessore massimo in mm
Rame ricotto	22 x 1,5
Alluminio ricotto	22 x 1,5
Ottone ricotto	22 x 1,5
Acciaio ricotto	22 x 1,5
Chibro e Mannesmann	22 x 1,5
Mepla - Geberit e simili	26

**Come preparare il curvatubi:****Figura 1**

Il cuore del curvatubi è la matrice. Su di essa è riportato il diametro da curvare ed il raggio di curvatura.



Sulla piastra, ruotare le contromatrici in modo che esse presentino la parte concava come riportato in tabella n° 1 alla colonna "Posizione delle contromatrici".

Chiudere il volantino valvola della pompa ed azionare la pompa per fare avanzare la matrice. Svitare il volantino valvola della pompa quando si desidera fare arretrare la matrice.

**Per la sicurezza:**

1. Questo curvatubi deve essere utilizzato solo da persone competenti.
2. Non abbandonatelo a portata di bambini
3. Verificate di utilizzarlo correttamente.
4. Mantenetelo pulito.
5. Utilizzate abiti di protezione.

A cura del Servizio Tecnico Sicutool

DATA	EMISSIONE R.Q.	AUTORIZZAZIONE R.D.
08/07/2003		