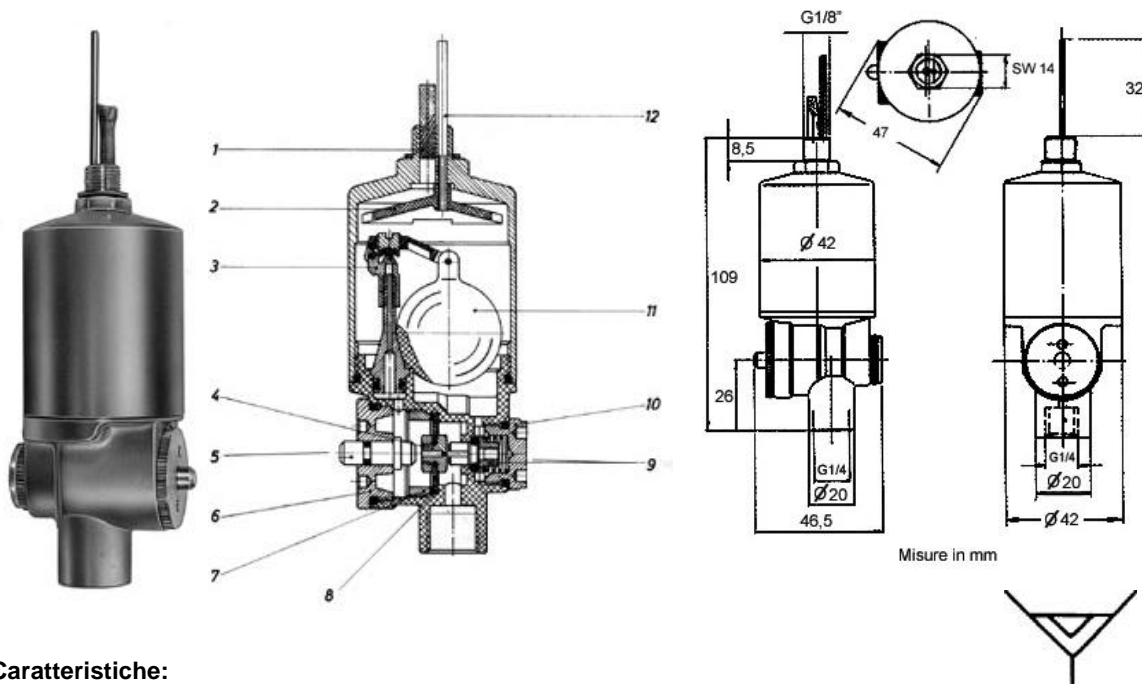


Istruzioni pubblicate sul sito [www.sicutool.it](http://www.sicutool.it)

**VALVOLE DI SCARICO AUTOMATICHE**  
**Art: Sicutool 3468GV - Art. Ewo 5370.3**

**ewo****Caratteristiche:**

per montaggio su serbatoi e condutture di aria compressa ecc.

Valvola di scarico automatica a galleggiante per l'eliminazione di impurità liquide e condensa presenti nell'aria compressa e trattenute da elementi filtranti ecc.

**Montaggio:**

La valvola di scarico automatica può essere avvitata, al posto della valvola di scarico a comando manuale, su tutti i filtri, filtro-riduttori e unità combinate. Attacco: R 1/8". Installazione in posizione verticale  $\pm 10$  gradi. L'orifizio per l'uscita è munito di attacco filettato R 1/4" che permette l'allacciamento a una conduttura di scarico. Ad evitare riflusso tale conduttura deve avere un diametro interno non inferiore a 6 mm.

**Dati tecnici:**

Minima pressione di esercizio: 4 bar  
Massima pressione di esercizio: 16 bar  
Temperatura: da 0°C a +60°C

**Funzionamento:**

Le impurità liquide e la condensa separate da elementi filtranti o dal serbatoio per aria compressa passando attraverso il foro sul manicotto di allacciamento penetrano nella camera a galleggiante. Le impurità più grosse, che possono compromettere il funzionamento della valvola di scarico, vengono trattenute dal filtro (1). Il tubo montante (12) ha il compito di compensare la pressione fra vano del filtro e camera a galleggiante. Il liquido in movimento di ascesa fa alzare il galleggiante (11) che per mezzo di una levetta provoca l'apertura dell'ugello (3). Attraverso questo foro l'aria compressa penetra nella camera a membrana (7) e, gonfiando la membrana stessa (8), solleva il cono di chiusura stagna (9) dalla sua sede. A questo punto l'aria compressa spinge il liquido ad uscire attraverso l'apposito foro. Dopo lo svuotamento della camera a galleggiante, il galleggiante ridiscende e richiude l'ugello. L'aria compressa contenuta nella camera a membrana fuoriesce ora dal foro (4) praticato nella vite del diaframma e la valvola di scarico si richiude. Questo processo di chiusura prolungato si accompagna a un soffio di aria compressa di brevissima durata che provvede a ripulire la sede della valvola e le condutture. Lo scarico del liquido può essere provocato anche premendo il perno di azionamento (5), aiutandosi con una pinza nel caso in cui la pressione risultasse troppo elevata.

**Manutenzione:**

La valvola di scarico non richiede praticamente alcuna manutenzione. Comunque, ove il volume delle impurità diventasse troppo ingombrante oppure le impurità mostrassero tendenza a incollare sarà opportuno provvedere alla pulizia della camera a membrana e del cono di chiusura stagna, dopo aver rimosso le viti zigrinate (6) e (10). La camera a galleggiante diventa accessibile per la pulizia dopo l'asportazione del blocco valvole. La pulizia può essere effettuata con benzina detergente, tricloroetilene o con altri prodotti idonei disponibili in commercio. Evitare di esporre gli anelli di guarnizione ad un'azione prolungata a detti detersivi e spalmarli leggermente di grasso dopo averli asciugati.

**Inconvenienti e loro cause:**

**Rimedi:**

**Il liquido non arriva alla valvola di scarico**

Filtro (1) ostruito

Pulire con getto di aria compressa

Tubo montante (12) ostruito (anche da liquido)

Azionare il depuratore per un certo periodo agendo sul perno per uso manuale: il tubo si disostruirà.

**La valvola non si apre**

Pressione troppo debole

Attenersi alla pressione minima di esercizio prescritta, ossia 4 bar

La valvola è installata con inclinazione eccessiva

Osservare per il montaggio della valvola la posizione verticale  $\pm 10$  gradi

Ugello (3) ostruito

Pulire l'ugello.

Membrana danneggiata

Provvedere alla sua sostituzione

**La valvola non si chiude**

Presenza di liquido nella camera a membrana

Svitare la vite zigrinata (6) e svuotare la camera a membrana

Presenza di corpo estraneo sulla sede di tenuta

Pulire sede e cono; se necessario sostituire l'anello di guarnizione.

Foro di scarico (4) ostruito

Pulire il foro di scarico

**Riparazioni:**

In caso di riparazione inviate l'utensile al fabbricante anche tramite il Vs. fornitore di fiducia. L'indirizzo esatto è:

**Armaturen- und  
Autogengerätefabrik ewo  
H. Holzapfel GmbH & Co.KG**

Heißbrühlstraße 45-47

70565 Stuttgart

Postfach 80 03 09

70503 Stuttgart

Telefon: 0711/78 13 - 0

Telefax (Zentrale): 0711/78 13 - 100

Telefax (Verkauf): 0711/78 13 - 200

e-Mail: [info@ewo-stuttgart.de](mailto:info@ewo-stuttgart.de) -internet: [www.ewo-stuttgart.de](http://www.ewo-stuttgart.de)

A cura del Servizio Tecnico Sicutool

DATA	21/12/2003	EMISSIONE R.Q.	AUTORIZZAZIONE R.D.
------	------------	----------------	---------------------