

Istruzioni pubblicate sul sito [www.sicutool.it](http://www.sicutool.it)

## APPARECCHI PER MASCHIARE

### Art. Sicutool 1473



#### Caratteristiche:

Frizione regolabile si

Blocchetti di fissaggio si

Mandrino di centraggio si

- \* Maschiatori indicati per macchine convenzionali ad uso verticale tipo trapani a colonna con rotazione destra e sinistra.
- \* Per la maschiatura in serie di fori ciechi e passanti.
- \* Frizione a dischi multipli in acciaio e fibra antifrizione, con ghiera per la registrazione continua della frizione in relazione al diametro del maschio utilizzato.
- \* Mandrino porta-maschio a doppio serraggio con griffe per la centratura e con morsetti per il trascinamento del quadro dell' utensile. Un grado di effetto pendolo controllato, consente un corretto imbocco del maschio nel pre-foro di filettatura.
- \* Il sistema di fissaggio utensile semplice e flessibile consente di montare qualsiasi gambo utensile compreso nell' intervallo di capacità di filettatura.
- \* Sono eseguibili anche filettature sinistre purchè la macchina utensile possenga la rotazione sinistra del' albero del montante.
- \* L' uso è semplice ed intuitivo.

Grandezza		1	2	3
Per filettare	M	3 – 10	8 – 16	12 - 22
Per filettare	BSW	1/8 – 3/8	5/16 – 5/8	1/2 – 7/8
Attacco	CM	2	3	4

### **Prestazioni indicative:**

In acciaio con R 700N/mm<sup>2</sup>:            velocità di taglio V= 3 m/min.  
In ghisa GG 25 :                            velocità di taglio V= 7 m/min.

### **Istruzioni d'uso:**

Per questo tipo di apparecchio, **evitare di superare i 300 giri/min**. La velocità va cambiata secondo il diametro di maschiatura e secondo il tipo di materiale da filettare.

#### Preparazione della macchina utensile

Inserire il maschiatore prescelto nell' albero montante della macchina utensile.

#### Regolazione del momento torcente per maschiare

La regolazione del momento torcente per maschiare viene regolata avvitando o svitando il cilindro filettato premimolle. La pressione da esercitare sulle molle, dipende dai materiali da filettare, dall' affilatura, dalla geometria del maschio e dal liquido lubrificante.

Importante: eseguire le regolazioni con un maschio nuovo !!!!

#### Sequenza delle operazioni di regolazione della frizione:

allentare la ghiera a cilindro filettato premimolle (particolare 12) utilizzando la chiave a settore in dotazione e portarlo a creare un leggera pressione sulle medesime iniziando con un leggero avvitarmento della ghiera stessa (particolare 12). Avviare la macchina ed iniziare a filettare. Se il maschio resta fermo e non filetta, fermare la macchina e ripetere la medesima operazione di avvitarmento della ghiera aumentando di volta in volta, progressivamente, la pressione sulle molle fintanto che il maschio filetti fluidamente senza l' intervento della frizione.

#### Maschiatura

Importante: Il cilindro filettato premimolle (particolare 12) deve essere regolato preventivamente come descritto al punto precedente. Il filetto inizia con un avanzamento indotto dalla pressione del montante sul maschiatore e di conseguenza sul maschio. Appena il maschio ha "imboccato" il pre-foro, rilasciare la pressione poiché l' avanzamento viene determinato dal passo del maschio e dalla velocità di rotazione. Utilizzate lubro-refrigeranti che facilitino l' operazione.

Raggiunta la profondità di filettatura desiderata, fermare la macchina utensile ed invertire il senso di rotazione oltre ad invertire la direzione del montante fintanto che il maschio accompagnato nell'operazione di sfilamento si liberi completamente dal foro filettato. Se la corsa di ritorno è eseguita con troppa forza, si possono avere errori sul passo del filetto ed una conseguente rottura del maschiatore.

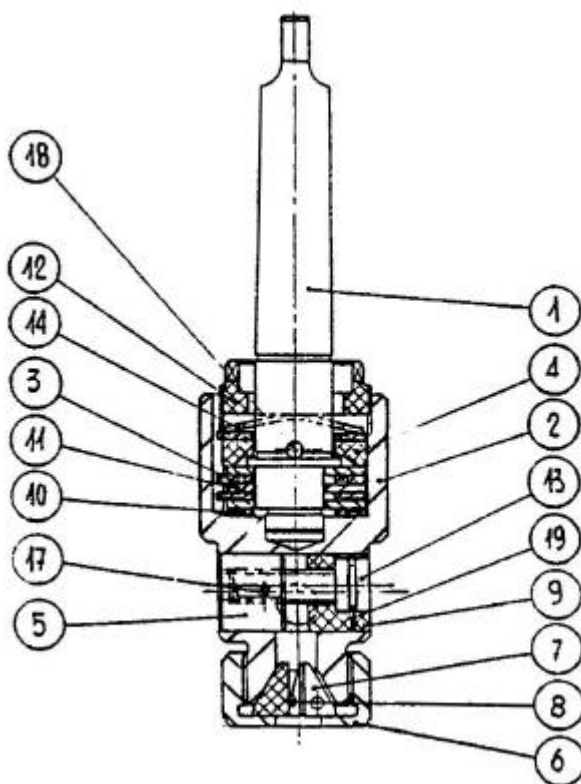
La profondità di filettatura è particolarmente importante nella maschiatura dei fori ciechi. In questo caso è sufficiente segnare, con un riferimento, la discesa del montante.

#### Maschiare materiali a truciolo lungo:

Durante la filettatura di tali materiali, iniziare il filetto come descritto al punto precedente. A seconda della profondità del filetto eseguire un ragionevole numero di inversioni della rotazione del maschio (max. 1 - 1,5 giri) poi riprendere l' avanzamento del montante con prosecuzione del filetto. Questa operazione spezza il truciolo, ne favorisce l' evacuazione e migliora la filettatura in materiali con questo comportamento.

**Manutenzione:**

mantenere il maschiatore pulito.

**Schema:**

ATTENZIONE: NELL'ORDINARE I RICAMBI PRECISARE SEMPRE LA GRANDEZZA  
DELL'APPARECCHIO PER MASCHIARE

Particolare	Descrizione	N° pezzi	Materiale
1	Albero con cono	1	19NCD4
2	Mandrino	1	19NCD5
3	Dico frizione	3	Fibra
4	Anello guida frizione	1	C40
5	Morsetto	1	C40
6	Ghiera registr. Griffe	1	C40
7	Griffe	3	
8	Molla	3	C98
9	Morsetto	1	C40
10	Disco frizione	1	Fibra
11	Disco frizione	3	Aq42
12	Ghiera registr. Frizione	1	C40
13	Vite registr. Morsetti	1	
14	Molla carico frizione	1	C98
17	Spina elastica Ø 3 x 6	2	
18	Spina cil. Ø 4 x 8	1	
19	Spina elastica Ø 2 x 5	1	

A cura del Servizio Tecnico Sicutool

DATA

09/06/2006

EMISSIONE R.M.G.Q.

AUTORIZZAZIONE R.G.Q.