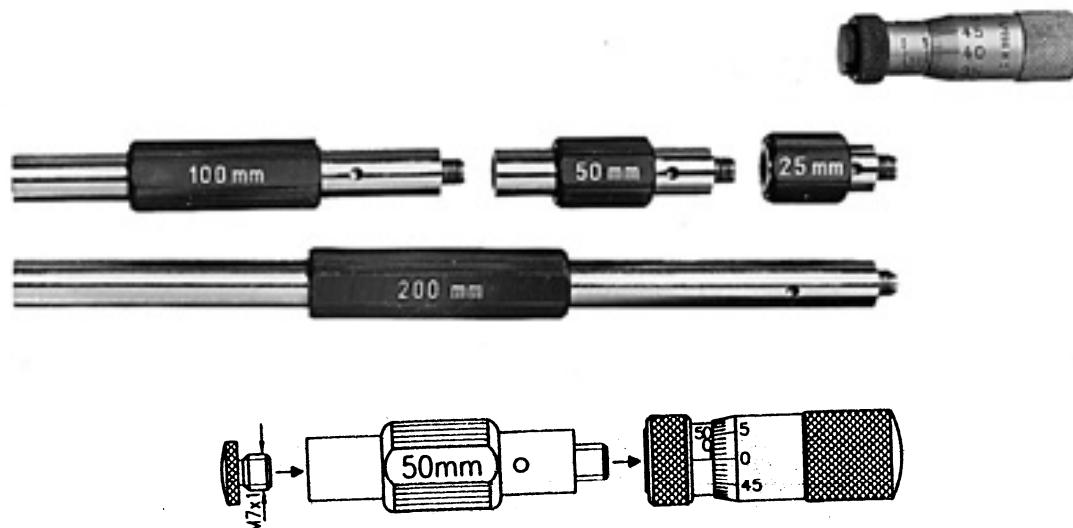


Istruzioni pubblicate sul sito www.sicutool.it

MICROMETRI PER INTERNI
Art. Sicutool 3795GB – 3795GC – 3795GD Orig. Helios-Preisser

**Caratteristiche tecniche:**

Norma di riferimento:	DIN 863 Parte 4
Lettura	1/100
Tamburo cromato opaco Ø mm	17
Punte di contatto:	in Metallo duro rettificate e lappate

Composizione:

Composizione Art. 3795GB	Composizione Art. 3795GC	Composizione Art. 3795GD
1 micrometro capacità mm 50 - 75	1 micrometro capacità mm 50 - 75	1 micrometro capacità mm 50 - 75
1 prolunga mm 25	1 prolunga mm 25	1 prolunga mm 25
1 prolunghe mm 50	1 prolunghe mm 50	1 prolunghe mm 50
1 prolunga mm 100	1 prolunga mm 100	1 prolunga mm 100
	1 prolunga mm 200	1 prolunga mm 200
		1 prolunga mm 400

Accessori:

Art. Sicutool 3795GP Prolunghe con lunghezza mm				
25	50	100	200	400

Informazioni tecniche:

Ogni micrometro con il suo assortimento vengono provati e calibrati a 20°C con strumenti riferibili agli standard nazionali (DKD/PTB) equivalenti agli standard ISO.

Per i diversi campi di impiego, occorre comporre, per avvitamento, il micrometro con le rispettive prolunghe ed il contatto convesso in metallo duro.

Occorre tenere presenti le seguenti regole:

1. Per misure comprese tra mm 50 e mm 75, si utilizza il solo micrometro. Per misure maggiori occorre utilizzare le prolunghe considerando che è regola necessaria quella di utilizzare il minor numero di prolunghe per ottenere il risultato. Per ottenere un campo di misura compreso tra mm 300 e mm 325 occorre combinare il micrometro da mm 50 una prolunga da mm 200 ed una prolunga da mm 50 ed avvitare infine il contatto in metallo duro.
2. E' sempre possibile che le superfici di contatto creino un errore a causa dell'interposizione di polvere o sporco. Pertanto prima di avvitare tra loro le parti assicuratevi della loro pulizia ed intervenite solo con panni privi di peluria. Avvitare le parti fra loro con la semplice forza della mano avendo cura di avvitare sul micrometro per prima la prolunga più lunga e per ultima la prolunga più corta. La chiave in dotazione serve soltanto per lo smontaggio.
3. La vite del micrometro per interni è maggiormente frizionata rispetto ad un normale micrometro per evitare movimenti accidentali durante l'azione di misura. Eseguendo un movimento pendolare assiale, occorre svitare o avvitare il micrometro fino ad ottenere la massima lunghezza della composizione utilizzata ed avvertendo un leggero attrito sui due contatti durante il movimento a pendolo. La misura è = alla somma delle prolunghe + 50 mm del corpo minimo del micrometro + la lettura sul tamburo del micrometro.
4. Il micrometro con le rispettive prolunghe sono calibrati e non possono essere intercambiabili con altri prodotti analoghi. Con la chiave di dotazione, dopo aver svitato totalmente il tamburo, potete intervenire per successive calibrature; è bene che queste vengano eseguite da personale specializzato. Dopo l'uso riponete con cura il vostro micrometro per evitare che le prolunghe subiscano danni meccanici e che l'umidità possa creare ossidazioni.

A cura del Servizio Tecnico Sicutool

DATA 03/11/2008
