

Istruzioni pubblicate sul sito www.sicutool.it

TRAPANI A COLONNA CON SUPPORTO MAGNETICO

Art. Sicutool 3078GA nuova versione dal 2008



Caratteristiche:

Capacità di foratura con frese mm:	35
Capacità di foratura con punte (DIN 338) fino a mm:	13
Profondità di taglio con frese mm:	50
Forza di trazione del magnete Nw	15000
Dimensioni del magnete mm	160 x 80
Motore monofase Volt:	230 - 50Hz
Potenza assorbita Watt:	1100
Velocità a vuoto giri/min	600
Altezza mm	400
Corsa mm	135
Attacco Weldon con diametro mm:	19
Peso Kg:	12

Dotazione:

Dispositivo contro l'avviamento involontario del trapano prima che sia inserito l'elettromagnete.

Interruttore di sicurezza anti-sovraccarico

Catena di sicurezza.

Valigetta di trasporto.

Accessori:

Adattatore filettato che include il mandrino a cremagliera con capacità mm 1 - 13

INDICAZIONI SULLA SICUREZZA

ATTENZIONE: leggere assolutamente queste istruzioni prima di utilizzare la macchina. Le unità di foratura con magnete possono essere impiegate solo per l'utilizzo indicato. L'impiego con elettromagnete di sollevamento è pericoloso ed in ogni caso inammissibile. L'utilizzo per scopi diversi da quelli indicati può causare danni a persone ed oggetti.

Osservate le seguenti indicazioni di sicurezza per utensili elettrici.

ATTENZIONE: per l'utilizzo di utensili elettrici si devono sempre osservare i seguenti principi e provvedimenti di sicurezza, per proteggersi contro pericoli causati da errore, danneggiamento ed incendio elettrico. Leggete ed osservate queste indicazioni prima di utilizzare la macchina.

- 1. Tenete in ordine la Vostra zona di lavoro**
Il disordine nell'ambiente di lavoro comporta pericolo di infortunio.
- 2. Prendete in considerazione l'influenza dell'ambiente**
Non esponete l'utensile elettrico alla pioggia. Non utilizzate utensili elettrici in presenza di bagnato o in ambienti umidi. Predisponete una buona illuminazione. Non utilizzate gli utensili elettrici in prossimità di liquidi combustibili o gas.
- 3. Protegetevi dalla scossa elettrica**
Evitate il contatto del corpo con masse a terra, ad esempio tubi, corpi riscaldanti, focolari, frigoriferi.
- 4. Ancorate il trapano al corpo da lavorare**
Essendo l'elettromagnete alimentato da energia elettrica e prescritto l'ancoraggio del trapano al pezzo da lavorare con la catena di dotazione o con qualsiasi altro mezzo che garantisca una buona tenuta anche in caso di improvvisa mancanza di corrente elettrica.
- 5. Tenete lontano i bambini**
Non lasciate che altre persone entrino in contatto con l'utensile od il cavo, teneteli lontani dal Vostro ambiente di lavoro.
- 6. Tenete il Vostro utensile elettrico in un luogo sicuro**
Gli utensili inutilizzati devono essere tenuti in luoghi asciutti, chiusi e lontano dalla portata dei bambini.
- 7. Utilizzate il giusto utensile elettrico**
Non usate utensili a potenza ridotta o adattatori per carichi pesanti. Non utilizzate l'utensile per scopi o lavori per i quali non è adatto.
- 8. Indossate abbigliamento da lavoro adatto**
Non indossate abiti larghi od ornamenti. Potreste essere afferrati dalle parti mobili. Per lavorare all'esterno si raccomandano guanti di gomma e scarpe antinfortunistiche. Se avete i capelli lunghi legateli.
- 9. Utilizzate occhiali di protezione**
Usate anche mascherine antipolvere per lavorare su materiali polverosi.
- 10. Niente usi impropri dei cavi**
Non trascinate l'utensile per il cavo e non tirate il cavo per estrarre la spina dalla presa di corrente. Proteggete il cavo da calore, oli e bordi affilati.
- 11. Assicurate che l'oggetto da lavorare sia fissato**

Utilizzate tenditori o morse a vite per bloccare l'oggetto. In questo modo la tenuta è più sicura rispetto a quella delle vostre mani, inoltre avete la possibilità di impiegare entrambe le mani.

12. Non piegatevi troppo sull'utensile

Evitate posizioni anormali del corpo. Preoccupatevi di assumere una posizione sicura e mantenete sempre l'equilibrio.

13. Eseguite la manutenzione del vostro utensile con accuratezza

Tenete il vostro utensile pulito per poter lavorare meglio ed in modo più sicuro. Seguite le istruzioni di manutenzione e del cambio dell'utensile. Controllate regolarmente il cavo e fatelo cambiare da uno specialista in caso di guasto. Controllate regolarmente gli attacchi e sostituiteli in caso di guasto.

14. Estraiete la spina

Se non utilizzato, prima della manutenzione e al cambio dell'utensile.

15. Non lasciate inserita la chiave dell'utensile

Controllate prima dell'avviamento che la chiave e l'utensile inserito siano stati rimossi.

16. Evitate l'avviamento involontario

Non trasportate utensili collegati alla rete elettrica con il dito sull'interruttore. Assicuratevi che la spina sia disinserita dalla connessione alla rete elettrica.

17. Cavi elettrici di prolungha all'aperto

Usate solo prolungha omologate ed espressamente contrassegnate per lavorare all'aperto.

18. Siate costantemente attenti

Osservate il vostro lavoro. Procedete attentamente, non usate l'utensile quando non siete concentrati.

19. Tenete controllato il vostro utensile contro i danneggiamenti

Prima di continuare ad utilizzare l'utensile dovete controllare accuratamente il perfetto e preciso funzionamento dell'impianto di elettrico e delle parti meccaniche. Controllate se il funzionamento delle parti mobili è regolare, se non siano bloccate, se nessuna parte è rotta, se tutte le altre parti sono perfette, montate correttamente e se tutte le altre condizioni che possono influenzare il funzionamento dell'utensile corrispondono. Parti e dispositivi elettrici danneggiati devono essere riparati e sostituiti in modo appropriato se non è indicato diversamente nelle istruzioni. Gli interruttori danneggiati devono essere sostituiti.

20. Attenzione

Per la vostra sicurezza utilizzate solo accessori ed attrezzi supplementari che sono indicati nelle istruzioni d'uso o presenti nel programma di catalogo. L'impiego di accessori od attacchi per utensili diversi da quelli raccomandati nelle istruzioni possono significare per voi un danno personale pericoloso.

21. Riparazione solo da un tecnico specializzato

Gli utensili elettrici soddisfano le norme di sicurezza applicabili. Le riparazioni possono essere eseguite solo da un tecnico specializzato, diversamente si possono provocare incidenti all'utilizzatore.

Conservate e tenete in considerazione queste indicazioni.

IMPIEGO:

1. **Assicuratevi di aver letto le indicazioni sulla sicurezza.**
2. **Posizionatevi davanti al trapano per leggere le istruzioni d'impiego.**

3. COMPOSIZIONE

I trapani a colonna con supporti magnetici sono attrezzati con un elettromagnete ad alta potenza e con un interruttore di sicurezza anti-avviamento se il magnete non è in funzione. I trapani a colonna con supporto magnetico soddisfano la classe di protezione I con protezione secondo IEC 745. I trapani che sono sviluppati considerando DIN VDE 0740 e IEC 745-1, sono schermati secondo EN 55014 ed EN 61000 e predisposti per il servizio continuo.

Il livello di inquinamento acustico sul posto di lavoro può oltrepassare 85 dB (A). In questo caso sono indispensabili protezioni personali contro il rumore per gli operatori.

Le dichiarazioni dei valori di emissione del rumore per la nostra unità di foratura si basano su DIN 45649 parte 2, DIN 45 635 Parte 21 e DIN EN 27 574 (ISO 7574. Tramite la scanalatura a coda di rondine regolabile con guide resistenti all'usura, il trapano viene condotto in modo preciso. E' quindi garantito un avanzamento regolare ed uniforme.

L'avanzamento della punta/fresa a tazza viene eseguito manualmente tramite una leva manuale.

4. IMPIEGO DEL TRAPANO A COLONNA CON SUPPORTO MAGNETICO

I trapani a colonna con supporto magnetico sono concepiti per forare, alesare **su materiali con proprietà magnetiche** per qualsiasi posizione di lavoro, orizzontale, verticale e ribaltata.

La superficie di applicazione dell'elettromagnete deve essere piana e può anche essere non lavorata. Ruggine, scorie, così come vernice e strati di stucco devono essere rimossi. Per superfici con spessore inferiore ai 12 mm conviene aggiungere una piastra che consente di aumentare lo spessore, evitare deformazioni al momento dell'applicazione delle forze del magnete e creare il giusto flusso magnetico. I trapani a colonna con magnete non possono essere impiegati per acciai austenitici secondo DIN 17440 pagina 16.

Non posizionare mai il trapano avviato su materiali isolati (come ad esempio legno e calcestruzzo in particolare). La mancata dispersione di calore può condurre al surriscaldamento e alla distruzione dell'elettromagnete.

Tenete sempre presente che la forza di ancoraggio del magnete non si mantiene efficiente con l'interruzione della corrente di rete (interruzione di corrente, estrazione della spina)

I trapani a colonna con magnete non possono essere utilizzati su materiali che stanno subendo un processo di saldatura ad arco. La corrente di saldatura può provocare danni al trapano.

I trapani a colonna con magnete sono dotati di un blocco di avviamento automatico. Esso entra in funzione quando:

- si verifica un assenza di corrente.
- l'elettro-magnete non si attiva (ciò evita che il trapano funzioni inavvertitamente). La mancata corrente nell'elettromagnete, ferma il del trapano anche se esso è collegato alla rete elettrica. In questo modo si evita che il trapano si trovi in funzione, nel caso in cui l'elettromagnete perda adesione a causa di un'interruzione

del circuito elettrico. I motivi che portano all'interruzione della tensione, devono essere eliminati e se necessario, l'elettromagnete deve essere sostituito.
Il trapano si riavvia solo dopo aver premuto nuovamente l'interruttore verde.

5. MESSA IN FUNZIONE

Preparate correttamente l'allacciamento elettrico.

Tenete conto della tensione nominale sulla targhetta.

Se volete utilizzare un cavo di prolunga, esso deve possedere le caratteristiche necessarie per sopportare la potenza assorbita dal trapano.

Attenzione: Per eseguire lavori in luoghi elevati, in orizzontale ed in posizione rinbaltata, il trapano a colonna con magnete deve essere assicurato, secondo le leggi di prevenzione in vigore per la sicurezza sul lavoro, tramite funi e cinture di sicurezza.

Allineate la punta di foratura sul punto da forare che avrete precedentemente punzonato. Azionare il trapano a colonna tramite l'interruttore rosso "EIN". Tramite il campo magnetico creato il trapano a colonna aderisce al pezzo. Controllate prima del processo di foratura che l'unità operatrice aderisca in modo sicuro.

Il trapano viene ora inserito con gli interruttori: verde-EIN (avviato) , rosso-AUS (spento).

Nota: Il trapano può essere avviato solo se è avviato anche l'elettromagnete. Il processo di foratura avviene solo agendo sulla maniglia di pressione.

Per evitare un sovraccarico del trapano a colonna, cioè un consumo prematuro dell'utensile, è necessario adattare la pressione di foratura. Dopo ogni processo di foratura i trucioli vanno rimossi.

Il raffreddamento / lubrificazione del processo di foratura viene effettuato in base all'utensile impiegato. Tenete conto che non bisogna eccedere con l'utilizzo di materiale lubrificante / refrigerante .

6. MANUTENZIONE

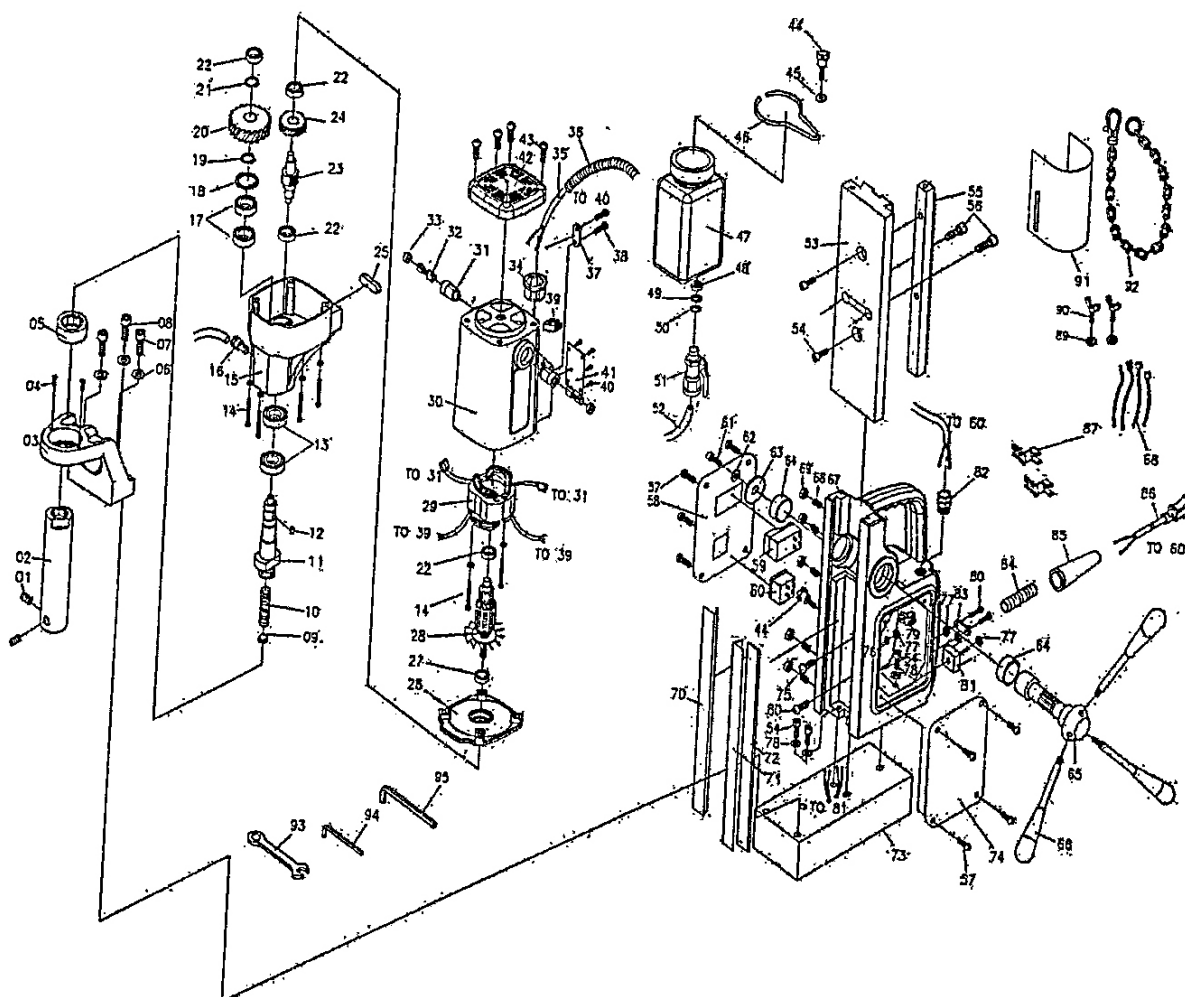
Per evitare incidenti è necessario controllare regolarmente da eventuali danneggiamenti: trapano, cavi di collegamento, collegamenti a terra, prese, interruttori e blocco automatico.

Le parti di trapani a colonna danneggiati devono essere sostituite solo con parti di ricambio originali. Tutte le superfici di scorrimento delle guide sono da pulire ed oleare trimestralmente.

Per un raffreddamento ottimale, le feritoie di ventilazione del trapano, devono essere tenute pulite dalla polvere e dallo sporco.

Tenete presente che manutenzione, riparazione e controllo dell'utensile elettrico devono essere effettuate solo da professionisti specializzati, e che riparazioni improprie possono comportare pericoli per l'utilizzatore.

Per ordinare parti di ricambio è necessaria l'indicazione del nostro codice articolo oppure l'invio di un campione con l'indicazione dell'articolo, del numero di matricola e del voltaggio della macchina.



Attenzione:

per l'uso del mandrino con canotto premontato, occorre smontare il canotto portafrese 02 ed anche l'asola guida 03. Poi viene montato, per avvitemento, il canotto completo di mandrino.

11. GARANZIA

Il termine di garanzia è di 12 mesi dalla data di consegna. Come prova vale la fattura. Premesso che l'utensile venga utilizzato, maneggiato, correttamente mantenuto e pulito in concordanza con le istruzioni d'uso. La garanzia si limita alla riparazione senza costi o alla sostituzione delle parti difettose, che hanno origine in seguito a difetti di fabbricazione o di materiale. Parti che sono guaste per normale consumo o per una violazione propria o estranea, non rientrano nella garanzia. La garanzia vale solo per l'uso di utensili idonei alle caratteristiche, accessori originali e parti di ricambio, cioè per il mantenimento delle unità tecniche.

Ulteriori richieste sono escluse, cioè non si risponde per mancanze e danni causati da mancanze, dirette o indirette, perdite o costi in collegamento con l'utilizzo o il mancato utilizzo dell'utensile per scopi qualsiasi. Tacito consenso per l'utilizzo o abilitazioni per uno scopo determinato sono escluse. Alla constatazione di un difetto l'utensile è da inviare assolutamente alla SICUTOOL in riparazione franco fabbrica.

Tutte le dichiarazioni di garanzia, antecedenti, scritte o verbali vengono sostituite dai sopra citati obblighi di garanzia.

12. Dichiarazione di conformità CE

Noi: ditta
Routexport Agencies SA
Vissenijstraat 25, rue de la Pecherie
1180 Breussel (Belgien)

dichiariamo in piena responsabilità che il prodotto:
Trapano magnetico
definito:MAGPRO 35

è conforme alla normativa comunitaria CE e sono conformi alle seguenti norme:

98/37/EG direttiva macchine
73/23/EWG direttiva correnti a bassa tensione
89/336/EWG direttiva influenza elettromagnetica

DIN EN ISO 12100-1	04/2004
DIN EN ISO 12100-2	04/2004
DIN EN ISO 60745-1	02/2004
DIN EN ISO 55014-1	09/2003

Identità del responsabile della dichiarazione:
Nome e cognome: Pierre Michiels
Incarico: direttore generale
Bruessel 02.01.06

A cura del Servizio Tecnico Sicutool

DATA 25/08/2008	EMISSIONE R.M.G.Q.	AUTORIZZAZIONE R.G.Q.
--------------------	--------------------	-----------------------