

Istruzioni pubblicate sul sito [www.sicutool.it](http://www.sicutool.it)

## TASTATORI TRIDIMENSIONALI "3D" (3D Tasters)

### Art. Sicutool 1562S



Tipo di elevata qualità "made in Germany".  
Precisione  $\pm 0,01$  mm.

Corpo in robusta e stabile lega d'alluminio. Sistema di protezione da urti delle testine con punto di rottura predeterminato. Attacco cilindrico tipo Weldon  $\varnothing$  mm 20. Lunghezza corpo con asta tastatrice mm 113, lunghezza attacco mm 50, larghezza corpo mm 65.  $\varnothing$  della sfera dell'asta tastatrice mm 4. Lunghezza asta tastatrice mm 25. Quadrante di grande dimensione a doppia scala di lettura per movimenti laterali, frontali e verticali. Con 2 viti di regolazione per l'azzeramento. Installabile in posizione orizzontale e verticale su macchine utensili e su sistemi di elettroerosione. Viene fissato sul mandrino portautensile e rende possibile posizionare in modo semplice e preciso gli assi del mandrino. In questo modo è facile determinare i punti zero del pezzo e le sue dimensioni. E' possibile lavorare su tutti e tre gli assi e l'indicatore si sposta sempre nella stessa direzione misurando la distanza dal pezzo, senza dover effettuare ulteriori calcoli.

	con inserto sensore corto	con inserto sensore lungo
Lunghezza L (senza codolo di bloccaggio)	113mm 4,45"	153 mm 6,02"
Lunghezza Ls (codolo di bloccaggio)	50 mm 1,97"	
Larghezza B	65 mm / 2,56"	
Codolo- $\varnothing$ D	20 mm / 0,787" (19,05 mm / 3/4" se richiesto)	
Peso	0,8 kg / 1,8 lb	
Sfera di rilevamento - $\varnothing$ d	4 mm 0,1575"	8 mm 0,3150"
Esattezza di misurazione		
radiale	$\pm 0.01$ mm $\pm 0,0004$ "	$\pm 0.02$ mm $\pm 0,0008$ "
assiale	$\pm 0.01$ mm $\pm 0,0004$ "	$\pm 0.01$ mm $\pm 0,0004$ "
Profondità T di rilevamento	ca. 25 mm 1"	ca. 65 mm 2,6"

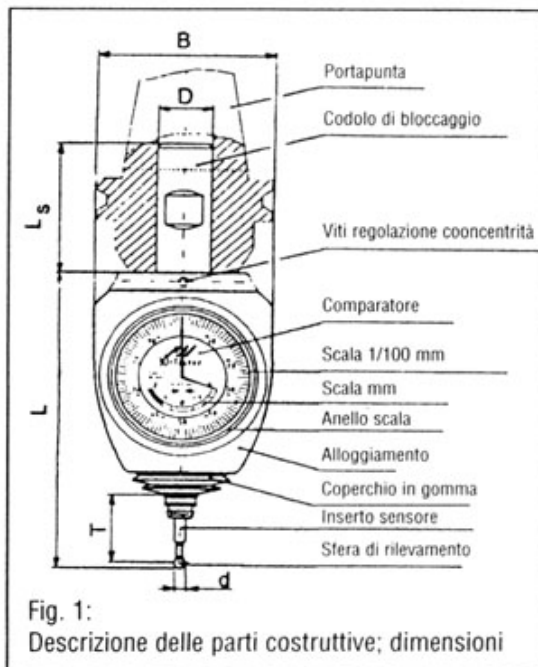


Fig. 1:  
Descrizione delle parti costruttive; dimensioni

**USO****1. Regolazione della concentricità (fig. 2)**

La concentricità deve essere regolata:

- dopo avere bloccato lo strumento in un mandrino portapunta.
- dopo avere cambiato l'inserto sensore.

La concentricità del Sensore 3D è preregolata al momento dell'assemblaggio. Tuttavia, per effettuare delle misurazioni esatte, la concentricità deve essere regolata nuovamente sulla macchina nel punto in cui verranno eseguite le misurazioni. Solo in questo modo errori di concentricità derivanti da mandrino e portapunta della macchina potranno essere compensati in modo ottimale.

1. **Inserire il sensore** nel mandrino portapunta corrispondente (ad es.: portautensili con pinza).
2. Bloccare il sensore nel portapunta del mandrino o della testata di elettroerosine.
3. Allentare tutte le 4 viti di regolazione (fig. 2.3)
4. Posizionare il **comparatore** con la relativa piastrina di misurazione contro la sfera di rilevamento, quindi ruotare il mandrino manualmente. (fig. 2.1)
5. Regolare il punto zero del quadrante di misurazione in modo che girando il mandrino il punto di arrivo della lancetta sia uguale in entrambe le direzioni (fig. 2.2)



Fig. 2.1: Posizionare il calibro di prova contro la sfera di rilevamento

Fig. 2.2: Regolare il calibro di prova



Fig. 2.3: Regolare la concentricità con le viti di regolazione

6. Con le due viti di regolazione allineate con la direzione di misura e con la annessa chiave, portare la lancetta dell'orologio a 0 (fig. 2.3).
7. Girare il tastatore di 90° e ripetere l'operazione 6.
8. Ripetere la procedura (punti 6 e 7) fino a quando la lancetta del quadrante del tastatore rimane ferma sullo 0.
9. Bloccare bene tutte le viti.

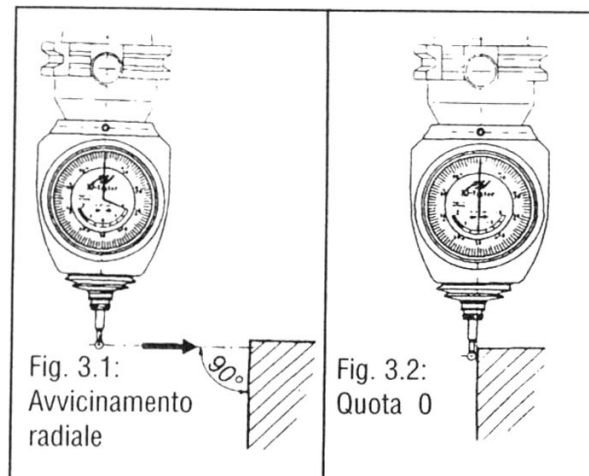


Fig. 3.1: Avvicinamento radiale

Fig. 3.2: Quota 0

## 2. Avvicinamento radiale (asse x, y; fig. 3)

Fig. 3.2: Quota 0 - Bloccare il portapunta con il sensore nel mandrino o nella testata di elettroerosione. Può essere installato in qualsiasi direzione (orizzontale o verticale).

- Controllare la posizione di riposo del comparatore.
- Il lungo indicatore del comparatore (scala 1/100) nella posizione di riposo deve indicare verticalmente 0. Ruotare eventualmente l'anello scala. Nel caso in cui tale posizione di riposo dovesse cambiare, rinviare il sensore al costruttore o distributore per un controllo.
- Ruotare il mandrino in modo che il comparatore sia rivolto verso l'operatore. L'angolo di rotazione non ha importanza. Il sensore lavora in qualsiasi direzione.
- Avvicinarsi lentamente al pezzo da lavorare con la sfera di rilevamento. Il movimento di avvicinamento deve proseguire verticalmente rispetto alla superficie del pezzo da lavorare. La sfera di rilevamento non deve scorrere lungo il bordo del pezzo da lavorare (potrebbe indurre a errori di misurazione).
- Durante la procedura di avvicinamento non torcere il sensore (potrebbe indurre a errori di misurazione).
- Non appena la sfera di rilevamento entra in contatto con il pezzo da lavorare, l'asse mandrino è a 2mm / 0.079" di fronte al bordo del pezzo da lavorare (se si utilizza l'inserto sensore lungo: 4mm / 0.157"). Da qui in poi la distanza tra l'asse mandrino e il bordo del pezzo da lavorare è indicata con la corretta segnalazione (inserto sensore lungo : raddoppiare la misurazione del comparatore; una unità = 0,02mm / 0.00079").
- Quando il comparatore indica 0 (entrambi gli indicatori) l'asse mandrino si trova esattamente sopra il bordo del pezzo da lavorare. Ora l'asse della macchina può essere **azzerato** senza ulteriori calcoli. Se si dovesse oltrepassare la quota di 0, ritornare indietro e procedere a un nuovo avvicinamento.

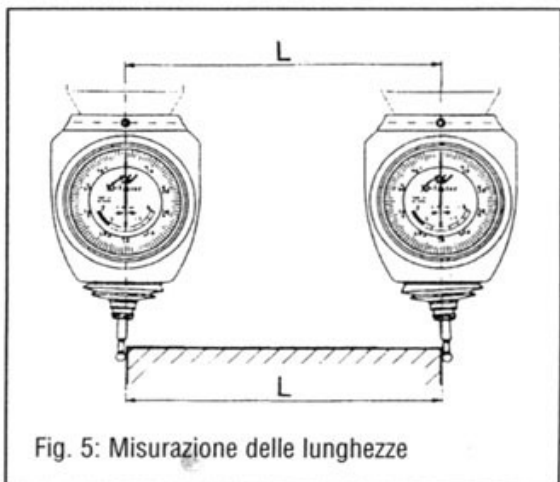
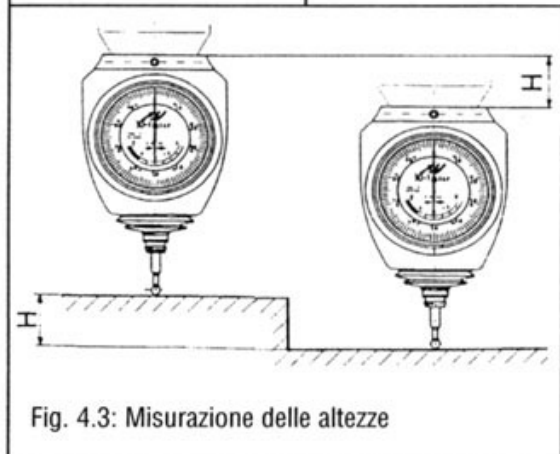
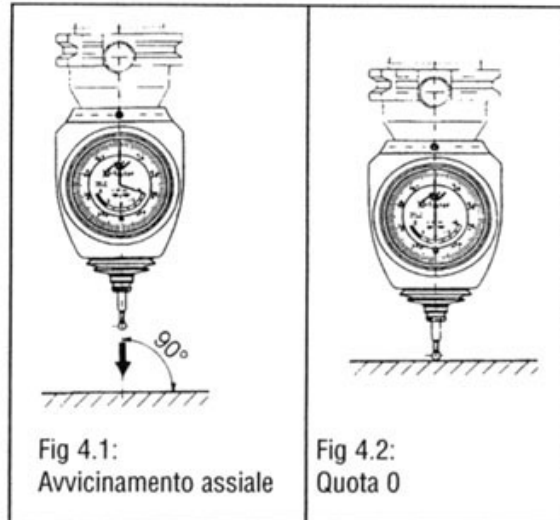
Nota:

Lo 0 può essere oltrepassato senza rischio di danneggiamento per un max. di 4mm / 0.16". Oltrepassata tale misura una connessione ceramica presente all'interno dell'inserto sensore msi rompe proteggendo il pezzo da lavorare come pure il meccanismo di rilevamento da eventuali danni. In tal caso occorre sostituire solo l'inserto sensore (vedi punto 6).

## 3. Avvicinamento assiale (asse z; fig. 4)

Le misurazioni dell'altezza possono essere effettuate in direzione assiale. Non vi sono differenze tra l'inserto sensore corto e quello lungo.

- Avvicinarsi alla prima superficie fino a quando il comparatore è a 0 (come nell'avvicinamento radiale



- le, fig. 4.1 e 4.2).
- Azzerare l'asse macchina.
  - Avvicinarsi alla seconda superficie del pezzo da lavorare fino a quando il comparatore è a 0.
  - Il display sulla macchina (asse z) visualizza la differenza di altezza (fig. 4.3).

#### 4. Misurazione delle lunghezze

Con il Sensore Universale 3D i pezzi da lavorare possono essere misurati sulla macchina, ad esempio per il controllo dei prodotti finiti.

- Avvicinarsi alla prima superficie del pezzo da lavorare come descritto al punto 2.
- Azzerare l'asse macchina.
- Avvicinarsi alla seconda superficie del pezzo da lavorare.
- Il display sulla macchina visualizza la distanza nella direzione dell'asse.

#### 5. Centratrice e misurazione di fori e alberi (asse x, y, fig. 6)

- Percorrere la distanza A-B (possibilmente al centro) e dividere a metà.
  - Percorrere la distanza C-D, verticalmente a A-B, e dividere a metà: 1a coordinata di centratrice.
  - Percorrere la distanza E-F, parallelamente a A-B, e dividere a metà: 2a coordinata di centratrice.
- Ora il foro o l'albero sono stati centrati e misurati nello stesso tempo.

#### 6. Sostituzione dell'inserto sensore

Quando si utilizza l'inserto sensore lungo o in caso di rottura, l'inserto sensore può essere facilmente sostituito.

- Svitare manualmente il vecchio inserto sensore.
- Avvitare il nuovo inserto sensore (verificare che sia pulito).
- Controllare il coperchio di gomma. Il coperchio di gomma protegge la meccanica di rilevamento dallo sporco. Verificare che sia ben posizionato (fig. 7).
- Controllare la concentricità e ripristinare se necessario (vedi punto 1).

#### 7. Note generali

- Il Sensore Universale 3D non richiede manutenzione.
- Durante il suo utilizzo, il mandrino della macchina deve essere fermo. Escludere eventuali liquidi di raffreddamento.
- Se il sensore viene aperto, decade la garanzia.

#### 8. La fornitura comprende:

- N° 1 Sensore Universale 3D con inserto sensore corto
- N° 1 Chiave per viti a testa esagonale misura n° 2

#### 9. Accessori

- Inserto sensore corto
- Inserto sensore lungo

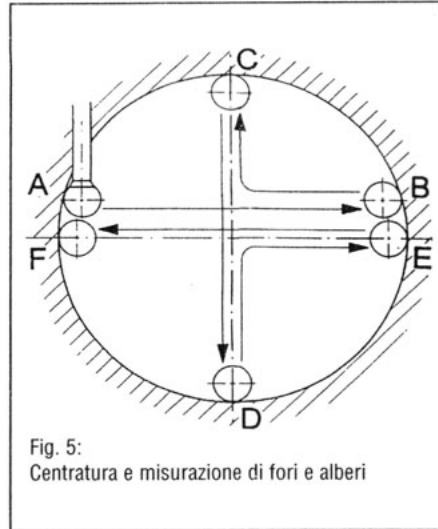


Fig. 5:  
Centratrice e misurazione di fori e alberi

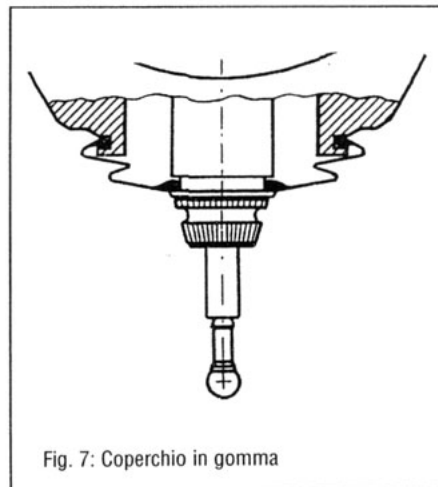


Fig. 7: Coperchio in gomma