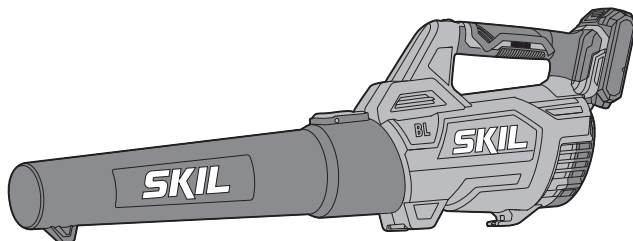


SKIL®

BRUSHLESS CORDLESS LEAF BLOWER 0330 (GB1*0330**)



GB	ORIGINAL INSTRUCTIONS	8	UA	ОРИГІНАЛЬНА ІНСТРУКЦІЯ З ЕКСПЛУАТАЦІЇ	46
F	NOTICE ORIGINALE	10	GR	ΠΡΟΤΟΤΥΠΟ ΟΔΗΓΙΩΝ ΧΡΗΣΗΣ	49
D	ORIGINALBETRIEBSANLEITUNG	12	RO	INSTRUCȚIUNI DE FOLOSIRE ORIGINALE	52
NL	ORIGINELE GEBRUIKSAANWIJZING	15	BG	ОРИГИНАЛНО РЪКОВОДСТВО ЗА ЕКСПЛОАТАЦИЯ	54
S	BRUKSANVISNING I ORIGINAL	17	SK	PŮVODNÝ NÁVOD NA POUŽITIE	57
DK	ORIGINAL BRUGSANVISNING	19	HR	ORIGINALNE UPUTE ZA RAD	59
N	ORIGINAL BRUKSANVISNING	22	SRB	ORIGINALNO UPUTSTVO ZA RAD	61
FIN	ALKUPERÄISET OHJEET	24	SLO	IZVIRNA NAVODILA	63
E	MANUAL ORIGINAL	26	EST	ALGUPÄRANE KASUTUSJUHEND	65
P	MANUAL ORIGINAL	29	LV	ORIĢINĀLĀ LIETOŠANAS PAMĀCĪBA	68
I	ISTRUZIONI ORIGINALI	31	LT	ORIGINALI INSTRUKCIJA	70
H	EREDETI HASZNÁLATI UTASÍTÁS	33	MK	ИЗБОРНО УПАТСТВО ЗА РАБОТА	72
CZ	PŮVODNÍM NÁVODEM K POUŽÍVÁNÍ	36	AL	UDHËZIMET ORIGINALE	75
TR	ORIJİNAL İŞLETME TALİMATI	38	AR	دليل الاستعمال	81
PL	INSTRUKCJA ORYGINALNA	40	FA	راهنمای اصلی	80
RU	ПОДЛИННИК РУКОВОДСТВА ПО ЭКСПЛУАТАЦИИ	43			



www.skil.com





GB	EU Declaration of conformity Cordless leaf blower	Article number	We declare under our sole responsibility that the stated products comply with all applicable provisions of the directives and regulations listed below and are in conformity with the following standards.
F	Déclaration de conformité UE Souffleur de feuilles sans fil	Numéro d'article	Nous déclarons sous notre propre responsabilité que les produits décrits sont en conformité avec les directives, règlements normatifs et normes énumérés ci-dessous.
D	EU-Konformitätserklärung Akku-Laubbläser	Sachnummer	Wir erklären in alleiniger Verantwortung, dass die genannten Produkte allen einschlägigen Bestimmungen der nachfolgend aufgeführten Richtlinien und Verordnungen entsprechen und mit folgenden Normen übereinstimmen.
NL	EU-conformiteitsverklaring Snoerloze bladblazer	Productnummer	Wij verklaren op eigen verantwoordelijkheid dat de genoemde producten voldoen aan alle desbetreffende bepalingen van de hierna genoemde richtlijnen en verordeningen en overeenstemmen met de volgende normen.
S	EU-konformitetsförklaring Sladdlös lövblås	Produktnummer	Vi förklarar under eget ansvar att de nämnda produkterna uppfyller kraven i alla gällande bestämmelser i de nedan angivna direktiven och förordningarna och att de stämmer överens med följande normer.
DK	EU-overensstemmelseserklæring Trådløs løvblæser	Typenummer	Vi erklærer som eneansvarlige, at det beskrevne produkt er i overensstemmelse med alle gældende bestemmelser i følgende direktiver og forordninger og opfylder følgende standarder.
N	EU-samsvarserklæring Trådløs løvblæser	Produktnummer	Vi erklærer under eneansvar at de nevnte produktene er i overensstemmelse med alle relevante bestemmelser i direktivene og forordningene nedenfor og med følgende standarder.
FIN	EU-vaatimustenmukaisuusvakuutus Akkukäyttöinen lehtipuhallin	Tuotenumero	Vakuutamme täten, että mainitut tuotteet vastaavat kaikkia seuraavien direktiivien ja asetusten asiaankuuluvia vaatimuksia ja ovat seuraavien standardien vaatimusten mukaisia.
E	Declaración de conformidad UE Soplador de hojas sin cable	Número de artículo	Declaramos bajo nuestra exclusiva responsabilidad, que los productos nombrados cumplen con todas las disposiciones correspondientes de las directivas y los reglamentos mencionados a continuación y están en conformidad con las siguientes normas.
P	Declaração de conformidade CE Soprador de folhas sem fios	Número do produto	Declaramos sob nossa exclusiva responsabilidade que os produtos mencionados cumprem todas as disposições e os regulamentos indicados e estão em conformidade com as seguintes normas.
I	Dichiarazione di conformità UE Soffiatore da giardino senza filo	Codice prodotto	Dichiariamo sotto la nostra piena responsabilità che i prodotti indicati sono conformi a tutte le disposizioni pertinenti delle direttive e dei regolamenti elencati di seguito, nonché alle seguenti normative.
H	EU konformitási nyilatkozat Vezeték nélküli levélfúvó	Cikkszám	Egyedüli felelőséggel kijelentjük, hogy a megnevezett termékek megfelelnek az alábbiakban felsorolásra kerülő irányelvek és rendeletek valamennyi idevágó előírásainak és megfelelnek a következő szabványoknak.
CZ	EU prohlášení o shodě Bezdrátový foukač listí	Objednací číslo	Prohlašujeme na výhradní zodpovědnost, že uvedený výrobek splňuje všechna příslušná ustanovení níže uvedených směrnic a nariadení a je v souladu s následujícími normami.
TR	AB Uygunluk beyanı Akülü yaprak üfleyici	Ürün kodu	Tek sorumlu olarak, tanımlanan ürünün aşağıdaki yönetmelik ve direktiflerin geçerli bütün hükümlerine ve aşağıdaki standartlara uygun olduğunu beyan ederiz.
PL	Deklaracja zgodności UE Bezprzewodowa dmuchawa do liści	Numer katalogowy	Oświadczamy z pełną odpowiedzialnością, że niniejsze produkty odpowiadają wszystkim wymaganiom poniżej wyszczególnionych dyrektyw i rozporządzeń, oraz że są zgodne z następującymi normami.
RU	Заявление о соответствии ЕС Акумуляторная воздуходувка	Товарный номер	Мы заявляем под нашу единоличную ответственность, что названные продукты соответствуют всем действующим предписаниям нижеуказанных директив и распоряжений, а также нижеуказанным нормам.
UA	Заява про відповідність ЄС Бездротовий видувач листя	Товарний номер	Ми заявляємо під нашу одноосібну відповідальність, що названі вироби відповідають усім чинним положенням нижчеозначених директив і розпоряджень, а також нижчеозначеним нормам.
GR	Δήλωση πιστότητας ΕΕ Επιαναφορτιζόμενος ψυητήρας φύλλων	Αριθμός ευρετηρίου	Δηλώνουμε με αποκλειστική μας ευθύνη, ότι τα αναφερόμενα προϊόντα αντιστοιχούν σε όλες τις σχετικές διατάξεις των πιο κάτω αναφερόμενων οδηγιών και κανονισμών και ταυτίζονται με τα ακόλουθα πρότυπα.
RO	Declarație de conformitate UE Suflător aspirator de grădină fără fir	Număr de identificare	Declaram pe proprie răspundere că produsele menționate corespund tuturor dispozițiilor relevante ale directivelor și reglementărilor enumerate în cele ce urmează și sunt în conformitate cu următoarele standarde.
BG	ЕС декларация за съответствие Акумуляторна моторна метла	Каталожен номер	С пълна отговорност ние декларираме, че посочените продукти отговарят на всички валидни изисквания на директивите и разпоредбите по-долу и съответства на следните стандарти.
SK	EU vyhlásenie o zhode Bezdrôtový fukár na listie	Vecné číslo	Vyhlasujeme na výhradnú zodpovednosť, že uvedený výrobok spĺňa všetky príslušné ustanovenia nižšie uvedených smerníc a nariadení a je v súlade s nasledujúcimi normami.
HR	EU izjava o sukladnosti Bežična puhalica lišća	Kataloški broj	Pod punom odgovornošću izjavljujemo da navedeni proizvodi odgovaraju svim relevantnim odredbama direktiva i propisima navedenima u nastavku i da su sukladni sa sljedećim normama.



SRB	EU-izjava o usaglašenosti Bežični duvač lišća	Broj predmeta	Na sopstvenu odgovornost izjavljujemo, da navedeni proizvodi odgovaraju svim dotičnim odredbama naknadno navedenih smernica u uredbi i da su u skladu sa sledećim standardima.
SLO	Izjava o skladnosti ES Akumulatorski puhalnik listja	Številka artikla	Izjavljamo pod izključno odgovornostjo, da je omenjen izdelek v skladu z vsemi relevantnimi določili direktiv in uredb ter ustreza naslednjim standardom.
EST	EL-vastavusdeklaratsioon Juhtmeta lehepuhur	Tootenumber	Kinnitame ainuvastutajadena, et nimetatud tooted vastavad järgnevalt loetletud direktiivide ja määruste kõikidele asjaomastele nõuetele ja on kooskõlas järgmistega normidega.
LV	Deklarācija par atbilstību EK standartiem Bezvadu lapu pūtējs	Izstrādājuma numurs	Mēs ar pilnu atbildību paziņojam, ka šeit aplūkoti izstrādājumi atbilst visiem tālāk minētajās direktīvās un rīkojumos ietvertajām saistošajām nostādņēm, kā arī sekojošiem standartiem.
LT	ES atitikties deklaracija Akumulatorinis lapų pūstuvus	Gaminio numeris	Atsakingai pareiškiame, kad išvardyti gaminiai atitinka visus privalomus žemiau nurodytų direktyvų ir reglamentų reikalavimus ir šiuos standartus.
MK	EU-Изјава за сообразност Акумулаторсна дувалка за лисја	Број на артикл	Со целосна одговорност изјавуваме, дека опишаните производи се во согласност со сите релевантни одредби на следните регулативи и прописи и се во согласност со следните норми.
AL	EU Deklarata e konformitetit Fryrëse gjethesh me bateri	Numri i nenit	Ne deklarojmë me përgjegjësinë tonë të vetme se produktet e paraqitura janë në përputhje me të gjitha dispozitat e zbatueshme të direktivave dhe rregulloreve të listuara më poshtë dhe janë në përputhje me standardet si më poshtë.
0330	GB1*0330**		2006/42/EC 2014/30/EU 2011/65/EU 2000/14/EC EN 60335-1:2012 + A11:2014 EN 50636-2-100:2014 EN 55014-1:2017 EN 55014-2:2015 EN 50581:2012

GB	2000/14/EC: Measured sound power level 99,2 dB(A), uncertainty K = 2,0 dB, guaranteed sound power level 101 dB(A); conformity assessment procedure in accordance with annex V Product category: 34 Technical file at:*
F	2000/14/CE : Niveau de puissance acoustique mesuré 99,2 dB(A), incertitude K = 2,0 dB, niveau de puissance acoustique garanti 101 dB(A) ; procédure d'évaluation de conformité selon l'annexe V Catégorie de produit: 34 Dossier technique auprès de:*
D	2000/14/EG: Gemessener Schalleistungspegel 99,2 dB(A), Unsicherheit K = 2,0 dB, garantierter Schalleistungspegel 101 dB(A); Bewertungsverfahren der Konformität gemäß Anhang V Produktkategorie: 34 Technische Unterlagen bei:*
NL	2000/14/EG: Gemeten geluidsvermogensniveau 99,2 dB(A), onzekerheid K = 2,0 dB, gegarandeerd geluidsvermogensniveau 101 dB(A); beoordelingsmethode van de overeenstemming volgens bijlage V Productcategorie: 34 Technisch dossier bij:*
S	2000/14/EG: Uppmätt bullernivå 99,2 dB(A), osäkerhet K = 2,0 dB, garanterad bullernivå 101 dB(A); konformitetens bedömningsmetod enligt bilaga V Produktkategori: 34 Teknisk dokumentation:*
DK	2000/14/EG: Målt lydeffektniveau 99,2 dB(A), usikkerhed K = 2,0 dB, garanteret lydeffektniveau 101 dB(A); overensstemmelsesvurderingsprocedure som omhandlet i bilag V Produktkategori: 34 Tekniske bilag ved:*
N	2000/14/EF: Målt lydeffektnivå 99,2 dB(A), usikkerhet K = 2,0 dB, garanteret lydeffektnivå 101 dB(A); samsvursvurderingsmetode i henhold til vedlegg V Produktkategori: 34 Teknisk dokumentasjon hos:*
FIN	2000/14/EY: Mitattu äänitehotaso 99,2 dB(A), epävarmuus K = 2,0 dB, taattu äänitehotaso 101 dB(A); vaatimustenmukaisuuden arviointimenetelmä liitteen VI mukaisesti Tuotekategoria: 34 Tekniset asiakirjat saatavana:*
E	2000/14/CE: Nivel medido de la potencia acústica 99,2 dB(A), tolerancia K = 2,0 dB, nivel garantizado de la potencia acústica 101 dB(A); método de evaluación de la conformidad según anexo V Categoría de producto: 34 Documentos técnicos de:*
P	2000/14/CE: Nivel de potencia acústica medido 99,2 dB(A), insegurança K = 2,0 dB, nível de potência acústica garantido 101 dB(A); processo de avaliação da conformidade de acordo com o anexo V Categoria de produto: 34 Documentação técnica pertencente à:*
I	2000/14/CE: Livello di potenza sonora misurato 99,2 dB(A), incertezza K = 2,0 dB, livello di potenza sonora garantito 101 dB(A); procedimento di valutazione della conformità secondo l'allegato V Categoria prodotto: 34 Documentazione tecnica presso:*
H	2000/14/EK: Mått hangteljesítmény-szint 99,2 dB(A), K szórás = 2,0 dB, garantált hangteljesítmény-szint 101 dB(A); a konformitás kiértékelési eljárást lásd a VI függelékben Termékkategória: 34 Műszaki dokumentumok megőrzési pontja:*
CZ	2000/14/ES: Změřená hladina akustického výkonu 99,2 dB(A), nejistota K = 2,0 dB, zaručená hladina akustického výkonu 101 dB(A); metoda posouzení shody podle dodatku V Kategorie výrobku: 34 Technické podklady u:*
TR	2000/14/AT: Ölçülen ses gücü seviyesi 99,2 dB(A), tolerans K = 2,0 dB, garanti edilen ses gücü seviyesi 101 dB(A); uygunluk deęerlendirme yöntemi ek VI uyarınca Ürün kategorisi: 34 Teknik belgelerin bulunduğu yer:*
PL	2000/14/WE: Pomierzony poziom mocy akustycznej 99,2 dB(A), niepewność K = 2,0 dB, gwarantowany poziom mocy akustycznej 101 dB(A); procedura oceny zgodności zgodnie z załącznikiem V Kategoria produktów: 34 Dokumentacja techniczna:*
RU	2000/14/EC: Измеренный уровень звуковой мощности 99,2 дБ(А), погрешность К = 2,0 дБ, гарантированный уровень звуковой мощности 101 дБ(А); процедура оценки соответствия согласно приложения V Категория продукта: 34 Техническая документация хранится у:*
UA	2000/14/ES: Виміряна звукова потужність 99,2 дБ(А), похибка = 2,0 дБ, гарантована звукова потужність 101 дБ(А); процедура оцінки відповідності відповідно до додатку V Категорія продукту: 34 Технічна документація зберігається у:*
GR	2000/14/EK: Μετρημένη στάθμη ηχητικής ισχύος 99,2 dB(A), ανασφάλεια K = 2,0 dB, εγγυημένη στάθμη ηχητικής ισχύος 101 dB(A) - διαδικασία αξιολόγησης της πιστότητας σύμφωνα με το παράρτημα V Κατηγορία προϊόντος: 34 Τεχνικά έγγραφα στη:*
RO	2000/14/CE: Nivel măsurat al puterii sonore 99,2 dB(A), incertitudine K = 2,0 dB, nivel garantat al puterii sonore 101 dB(A); procedură de evaluare a conformității potrivit anexei V Categorie produs: 34 Documentație tehnică la:*

BG	2000/14/EO: Измерено ниво на звуковата мощност 99,2 dB(A), неопределеност K = 2,0 dB, гарантирано ниво на мощността на звука 101 dB(A); метод за оценка на съответствието съгласно приложение V Категория на продукта: 34 Техническа документация при:*
SK	2000/14/ES: Odmeraná hladina akustického výkonu 99,2 dB(A), neistota K = 2,0 dB, zaručená hladina akustického výkonu 101 dB(A); metóda posúdenia zhody podľa dodatku V Kategoría produktu: 34 Technické podklady má spoločnosť:*
HR	2000/14/EZ: Izmjerena razina učinka buke 99,2 dB(A), nesigurnost K = 2,0 dB, zajamčena razina učinka buke 101 dB(A); postupak ocjenjivanja sukladnosti prema dodatku V Kategorija proizvoda: 34 Tehnička dokumentacija se može dobiti kod:*
SRB	2000/14/EG: Izmereni nivo ostvarene buke 99,2 dB(A), nepouzdanost K = 2,0 dB, garantovani nivo ostvarene buke 101 dB(A); postupak ocenjivanja usaglašenosti prema prilogu V Kategorija proizvoda: 34 Tehnička dokumentacija kod:*
SLO	2000/14/ES: Izmerjena raven zvočne moči 99,2 dB(A), negotovost K = 2,0 dB, zagotovljena raven zvočne moči 101 dB(A); postopek za presojo skladnosti v skladu s prilogo V Kategorija izdelka: 34 Tehnična dokumentacija pri:*
EST	2000/14/EU: Mõõdetud helivõimsustase 99,2 dB(A), mõõtemääramatus K = 2,0 dB, garanteeritud helivõimsustase 101 dB(A); vastavuse hindamise meetod vastavalt lisale V Tootekategooria: 34 Tehnilised dokumendid saadaval:*
LV	2000/14/EK: Izmērītais trokšņa jaudas līmenis ir 99,2 dB(A), izkliede K ir = 2,0 dB, garantētais trokšņa jaudas līmenis ir 101 dB(A); atbilstības novērtēšana ir veikta saskaņā ar pielikumu V Izstrādājuma kategorija: 34 Tehniskā dokumentācija no:*
LT	2000/14/EG: Išmatuotas garso galios lygis 99,2 dB(A), paklaida K = 2,0 dB, garantuotas garso galios lygis 101 dB(A); atitikties vertinimas atliktas pagal priedą V Produkto kategorija: 34 Techninė dokumentacija saugoma:*
MK	2000/14/EG: Измерено ниво на звучна јачина 99,2 dB(A), несигурност K = 2,0 dB, загарантирано ниво на звучна јачина 101 dB(A); постапка за процена на сообразноста според прилог V Категорија на производ: 34 Техничка документација кај:*
AL	2000/14/EC: Niveli i fuqisë së zërit i matur 99,2 dB(A), pasiguria K = 2,0 dB, niveli i fuqisë së zërit i garantuar 101 dB(A); procedura e vlerësimit të konformitetit në përputhje me shtojcën V Kategori produkti: 34 Dosja teknike në:*
 SKIL ® * Skil BV Konijnenberg 62 4825 BD Breda The Netherlands	
Olaf Dijkgraaf Approval Manager	
	
Skil BV, Konijnenberg 62, 4825 BD Breda, NL 29.08.2019	


1

0330


20V Max
18
Volt

2,0 Ah
2,5 Ah

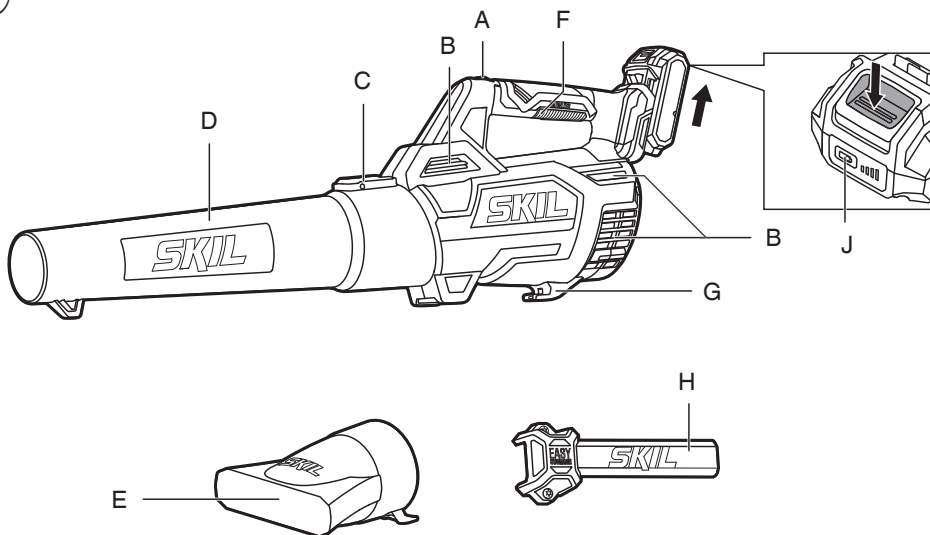
2,3 kg

4,0 Ah
5,0 Ah

2,6 kg


680m³/h
Air volume


160 km/h

2



3



4



5



6



7

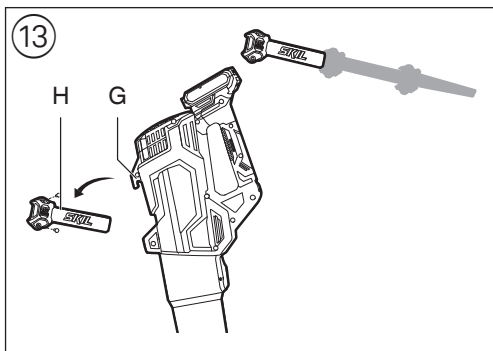
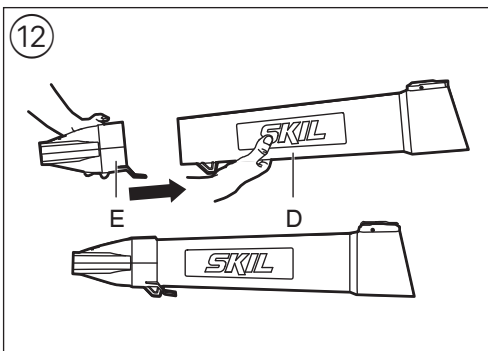
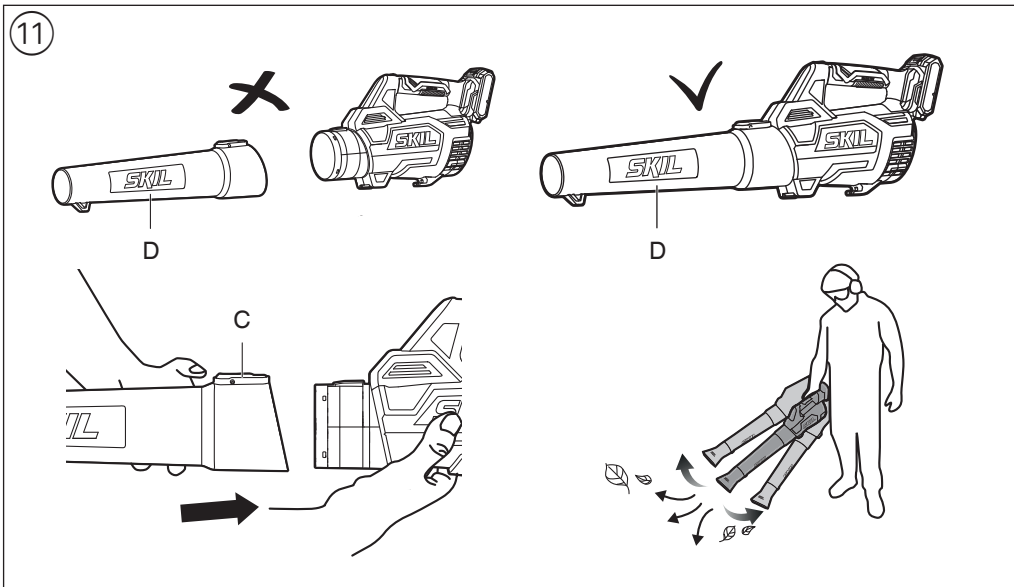
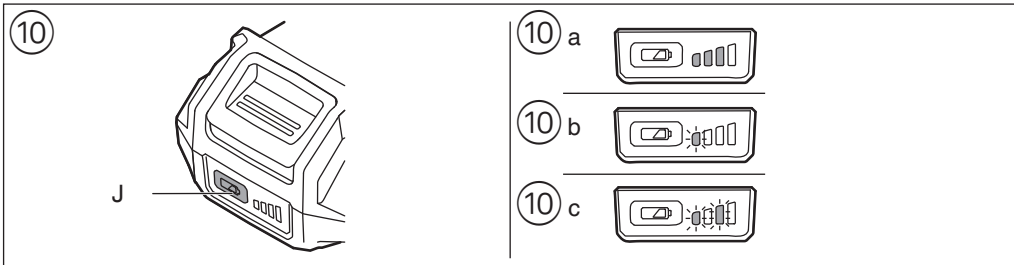


8



9





ACCESSORIES → **WWW.SKIL.COM**

Brushless cordless leaf blower 0330

INTRODUCTION

- This tool has been designed for blowing dry leaves and other dry garden rubbish such as grass and twigs
- This tool is intended for domestic use only and is not designed to be used under wet conditions
- This tool is not intended for professional use
- Check whether the packaging contains all parts as illustrated in drawing ②
- When parts are missing or damaged, please contact your dealer
- **Read this instruction manual carefully before use and save it for future reference** ③
- **Pay special attention to the safety instructions and warnings; failure to follow these may result in serious injury**

TECHNICAL DATA ①

TOOL ELEMENTS ②

- A On/off dial wheel with variable speed function
- B Ventilation slots
- C Unlock button
- D Tube
- E Nozzle
- F Anti static wire
- G Storage hook
- H Storage rail
- J Battery level indicator

SAFETY

GENERAL

- **This tool can be used by children aged 8 and above and by persons who have physical, sensory or mental limitations or a lack of experience or knowledge if a person responsible for their safety supervises them or has instructed them in the safe operation of the tool and they understand the associated dangers (otherwise, there is a danger of operating errors and injuries)**
- **Supervise children (this will ensure that children do not play with the tool)**

- **Cleaning and user maintenance of the battery charger shall not be made by children without supervision**

- Only use the tool in daylight or with appropriate artificial lighting
- Only use the tool when completely assembled
- Avoid using the tool in bad weather conditions, especially when there is a risk of lightning
- Do not use the tool on wet lawns and when the materials to be blown are wet
- Do not blow at or towards hot, flammable or explosive materials
- Never operate the tool in the direct vicinity of persons (especially children) and animals
- The user is responsible for accidents or hazards occurring to other people or their property
- Always switch off the tool and remove the battery
 - whenever leaving the tool unattended
 - before clearing jammed material
 - before checking, cleaning or working on the tool
 - after striking a foreign object
 - whenever the tool starts vibrating abnormally

PERSONAL SAFETY

- Never blow debris in the direction of bystanders
- Always wear long trousers, long sleeves and sturdy shoes when operating the tool
- Wear protective gloves, safety glasses, close-fitting clothes and hair protection (for long hair)
- Failure to keep long hair away from the air inlet could result in personal injury
- Wear a dust mask when working in a dusty environment

ELECTRICAL SAFETY

- Do not use the tool if the switch does not turn it on and off; always have a damaged switch repaired by a qualified person

BEFORE USE

- Be familiar with the controls and the proper use of the tool
- Check the functioning of the tool before each use and, in case of a defect, have it repaired immediately by a qualified person; never open the tool yourself
- Never operate the tool with a defective tube, nozzle or housing
- Replace worn or damaged parts
- Keep all nuts, bolts and screws tight to be sure that the tool is in a safe working condition

DURING USE

- Operate the tool at a walking pace only (do not run)
- Keep proper footing on slopes
- Always ensure the air inlets B are kept clear of impurities
- Take a secure stance when working (do not overreach, especially when using steps or a ladder)

AFTER USE

- Store the tool **indoors** in a dry and locked-up place, out of reach of children
 - store the battery pack separately from the tool

BATTERIES

- **The battery supplied is partially charged** (to ensure full capacity of the battery, completely charge the battery in the battery charger before using your power tool for the first time)

- **Only use the following batteries and chargers with this tool**
 - SKIL battery: BR1*31****
 - SKIL charger: CR1*31****
- Do not use the battery when damaged; it should be replaced
- Do not disassemble the battery
- Do not expose tool/battery to rain
- Permitted ambient temperature (tool/charger/battery):
 - when charging 4...40°C
 - during operation -20...+50°C
 - during storage -20...+50°C

EXPLANATION OF SYMBOLS ON TOOL/BATTERY

- ③ Read the instruction manual before use
- ④ Batteries may explode when disposed of in fire, so do not burn battery for any reason
- ⑤ Store tool/charger/battery in locations where temperature will not exceed 50°C
- ⑥ **Pay attention to the risk of injury caused by flying debris** (keep bystanders a safe distance away from work area)
- ⑦ Wear protective glasses and hearing protection
- ⑧ Do not expose tool to rain
- ⑨ Do not dispose of electric tools and batteries together with household waste material

USE

- Assembly instructions ①
 - tube D automatically fits on housing by snapping button C
 - ensure that the tube is assembled correctly
 - nozzle E automatically fits on tube by snapping lock lever ⑫
- Charging battery
 - ! **read the safety warnings and instructions provided with the charger**
- Removing/installing the battery ②
- On/off
 - switch on tool by turning wheel A
 - with wheel A the air flow control can be adjusted from 0 to high (0 – max)
 - ! **before switching on the tool, ensure that it is not in contact with any object**
 - ! **after switching off the tool the motor continues to run for a few seconds**
- Battery level indicator ⑩
 - press the battery level indicator button L to show the current battery level ⑩a
 - ! **when the lowest level of the battery indicator starts flashing after pressing button L ⑩b, the battery is empty**
 - ! **when 2 levels of the battery indicator start flashing after pressing button L ⑩c, the battery is not within the allowable operating temperature range**
- Battery protection

The tool is suddenly being switched off or prevented from being switched on, when

 - **the load is too high** --> remove load and restart
 - **the battery temperature is not within the allowable operating temperature range of -20 to +50°C** --> 2 levels of the battery level indicator start flashing when pressing button L ⑩c; wait until battery has returned within the allowable operating temperature range

- **the battery is nearly empty (to protect against deep discharge)** --> a low battery level or flashing low battery level ⑩b is shown by the battery level indicator when pressing button L; charge battery
- ! **do not continue to press the on/off switch after the tool is switched off automatically; battery may be damaged**
- Holding and guiding the tool
 - ! **while working, always hold the tool at the grey-coloured grip area(s)**
 - for optimal results keep a 5 - 10 cm distance to the ground

MAINTENANCE / SERVICE

- This tool is not intended for professional use
- Always switch off the tool, remove battery pack, and ensure that all moving parts have come to a complete standstill
- Always keep tool clean (especially ventilation slots B ②)
 - clean the tool **after each use** with a soft brush or a cloth (do not use cleaning agents or solvents)
- Storage ⑬
 - securely mount storage rail G on the wall with 2 screws (**not supplied**) and horizontally leveled
 - store the tool **indoors** in a dry and locked-up place, out of reach of children
 - do not cover the tool with plastic (plastic may cause moisture with rust/corrosion as a result)
- If the tool should fail despite the care taken in manufacturing and testing procedures, repair should be carried out by an after-sales service centre for SKIL power tools
 - send the tool **undismantled** together with proof of purchase to your dealer or the nearest SKIL service station (addresses as well as the service diagram of the tool are listed on www.skil.com)

TROUBLESHOOTING

- The following listing shows problem symptoms, possible causes and corrective actions (if these do not identify and correct the problem, contact your dealer or service station)
 - ! **in case of electrical or mechanical malfunction, immediately switch off the tool and remove battery**
- ★ Motor does not start or stops suddenly
 - empty battery -> charge battery
 - hot battery -> let battery cool down
 - on/off switch defective -> contact dealer/service station
 - defective motor -> contact dealer/service station
- ★ Tool operates intermittently
 - on/off switch defective -> contact dealer/service station
 - internal wiring defective -> contact dealer/service station
 - impeller blocked by foreign object -> remove blockage

ENVIRONMENT

- **Do not dispose of electric tools, batteries, accessories and packaging together with household waste material** (only for EU countries)
 - in observance of European Directive 2012/19/EC on waste of electric and electronic equipment and its implementation in accordance with national law, electric tools that have reached the end of their life must be collected separately and returned to an

environmentally compatible recycling facility

- symbol ⑨ will remind you of this when the need for disposing occurs

NOISE / VIBRATION

- Measured in accordance with EN 60335 the sound pressure level of this tool is 88.9 dB(A) (uncertainty $K = 2.5$ dB) and the sound power level 99.2 dB(A) (uncertainty $K = 2.0$ dB), and the vibration < 2.5 m/s² (triax vector sum; uncertainty $K = 1.5$ m/s²)
- The vibration emission level has been measured in accordance with a standardised test given in EN 60335; it may be used to compare one tool with another and as a preliminary assessment of exposure to vibration when using the tool for the applications mentioned
 - using the tool for different applications, or with different or poorly maintained accessories, may significantly **increase** the exposure level
 - the times when the tool is switched off or when it is running but not actually doing the job, may significantly **reduce** the exposure level

! protect yourself against the effects of vibration by maintaining the tool and its accessories, keeping your hands warm, and organizing your work patterns

F

Souffleur de feuilles sans fil et sans brosse 0330

INTRODUCTION

- Cet outil a été conçu pour souffler les feuilles sèches et autres déchets secs de jardinage, notamment l'herbe et les branches
- Cet outil est uniquement destiné à un usage domestique et n'est pas conçu pour être utilisé dans des lieux humides
- Cet outil n'est pas conçu pour un usage professionnel
- Vérifiez que le conditionnement contient toutes les pièces présentées dans le schéma ②
- Lorsque des pièces manquent ou sont endommagées, veuillez contacter votre distributeur
- **Lisez attentivement ce manuel d'instruction avant d'utiliser l'outil et conservez-le pour pouvoir vous y référer ultérieurement** ③
- **Prêtez attention aux consignes de sécurité et aux avertissements; ne pas suivre ces instructions peut entraîner des graves blessures**

CARACTERISTIQUES TECHNIQUES ①

ELEMENTS DE L'OUTIL ②

- A Molette de commande marche/arrêt avec fonction de vitesse variable
- B Fentes de ventilation
- C Bouton de déblocage
- D Tube
- E Buse
- F Câble antistatique
- G Crochet de rangement

H Rail de rangement

J Indicateur de niveau de charge de la batterie

SECURITE

GENERALITES

- **Cet outil peut être utilisé par les enfants (âgés d'au moins 8 ans) et par les personnes souffrant d'un handicap physique, sensoriel ou mental ou manquant d'expérience ou de connaissances, lorsque ceux-ci sont sous la surveillance d'une personne responsable de leur sécurité ou après avoir reçu des instructions sur la façon d'utiliser l'outil en toute sécurité et après avoir bien compris les dangers inhérents à son utilisation (sinon, il existe un risque de blessures et d'utilisation inappropriée)**
- **Ne laissez pas les enfants sans surveillance (veillez à ce que les enfants ne jouent pas avec l'outil)**
- **Les enfants ne doivent pas nettoyer le chargeur ou effectuer des travaux d'entretien sans surveillance**
 - N'utilisez l'outil qu'à la lumière du jour ou sous une lumière artificielle appropriée
 - Utilisez uniquement l'outil lorsqu'il est tout à fait assemblé
 - Évitez d'utiliser l'outil si les conditions météorologiques sont mauvaises, surtout s'il y a risque d'orage
 - N'utilisez pas l'outil sur des pelouses humides et lorsque les matériaux à souffler sont mouillés
 - Ne soufflez pas en direction de matériaux chauds, inflammables ou explosifs
 - Ne faites jamais fonctionner l'outil à proximité immédiate de personnes (surtout d'enfants) et d'animaux
 - L'utilisateur est responsable des accidents ou dangers qu'encourent d'autres personnes ou leurs biens
 - Coupez toujours l'outil et retirez la batterie
 - lorsque vous laissez l'outil sans surveillance
 - avant d'enlever des matières coincées
 - avant de vérifier, nettoyer ou travailler sur l'outil
 - après avoir heurté un corps étranger
 - chaque fois que l'outil commence à vibrer de façon anormale

SECURITE DES PERSONNES

- Ne soufflez jamais de débris en direction de badauds
- Portez toujours de long pantalons, des manches longues et des chaussures robustes lorsque vous utilisez l'outil
- Portez des gants de protection, des lunettes de protection, des vêtements près du corps et un protège cheveux (pour des cheveux longs)
- Tenez les longs cheveux loin des entrées d'air sinon vous risquez des blessures corporelles
- Portez un masque anti-poussières lors de travaux effectués dans un environnement poussiéreux

SECURITE RELATIVE AU SYSTEME ELECTRIQUE

- N'utilisez pas l'outil si l'interrupteur ne l'active pas et ne le désactive pas; faites toujours réparer l'interrupteur endommagé par une personne qualifiée

AVANT L'USAGE

- Familiarisez-vous avec les commandes et le bon fonctionnement de l'outil
- Contrôlez le fonctionnement de l'outil avant chaque manipulation et, en cas d'anomalies, faites réparer immédiatement par une personne qualifiée; ne jamais ouvrez l'outil soi-même
- N'utilisez jamais l'outil avec un tube de détection, un embout ou un boîtier
- Remplacez les pièces usées ou défectueuses
- Veillez à ce que tous les écrous, boulons et vis soient bien serrés afin de garantir un fonctionnement sûr de l'outil

PENDANT L'USAGE

- Utilisez uniquement l'outil en marchant (il ne faut pas courir)
- Conservez un bon équilibre sur les pentes
- Assurez-vous toujours que les entrées d'air B sont exemptes d'impuretés
- Prenez une position stable lorsque vous travaillez (ne tendez pas le bras trop loin, surtout lorsque vous utilisez un escabeau ou une échelle)

APRES L'USAGE

- Rangez l'outil à l'intérieur dans un endroit sec et fermer à clé, hors de la portée des enfants
 - conservez la batterie séparément de l'outil

BATTERIES

- **La batterie fournie est partiellement chargée** (pour garantir la capacité totale de la batterie, chargez intégralement la batterie dans le chargeur de batterie avant d'utiliser l'outil à moteur pour la première fois)
- **Utilisez uniquement les batteries et les chargeurs suivants avec l'outil**
 - Batterie SKIL : BR1*31****
 - Chargeur SKIL : CR1*31****
- N'utilisez pas la batterie lorsque celle-ci est endommagée ; remplacez-la
- Ne démontez pas la batterie
- N'exposez jamais l'outil/la batterie à la pluie
- Plage de températures autorisées (outil/chargeur/ batterie):
 - pendant la charge 4...40°C
 - pendant le fonctionnement -20...+50°C
 - pour le stockage -20...+50°C

EXPLICATION DES SYMBOLES SUR L'OUTIL/LA BATTERIE

- ③ Veuillez lire le mode d'emploi avant d'utiliser l'outil
- ④ La batterie explosera si elle est jetée au feu - ne la brûlez en aucun cas

- ⑤ Rangez l'outil/le chargeur/la batterie dans des endroits où la température n'excède pas 50°C
- ⑥ **Soyez attentif au risque de blessures engendré par des particules qui volent en éclat** (tenez les badauds à bonne distance de la zone de travail)
- ⑦ Utilisez des lunettes de protection et des casques anti-bruit
- ⑧ N'exposez pas l'outil à l'humidité
- ⑨ Ne jetez pas les outils électriques et les piles dans les ordures ménagères

UTILISATION

- Instructions de montage ①
 - le tube D s'insère automatiquement dans le boîtier en alignant le bouton C
 - assurez-vous que le tube est assemblé correctement
 - l'embout E s'insère automatiquement dans le tube en alignant le levier de verrouillage ⑫
- Chargement de la batterie
 - ! **lisez les avertissements de sécurité et les instructions fournis avec le chargeur**
- Retirer/installer la batterie ②
- Marche/arrêt
 - mettez en marche l'outil en tournant la molette A
 - la molette A vous permet de régler le contrôle du flux d'air de 0 à rapide (0 - max)
 - ! **avant de mettre l'outil en marche, veillez à ce qu'il ne soit pas en contact avec un objet**
 - ! **après avoir coupé l'outil, le moteur continue à fonctionner durant quelques secondes**
- Indicateur de niveau de charge de la batterie ⑩
 - appuyez sur le bouton indicateur de niveau de charge de la batterie L pour afficher le niveau de charge actuel de la batterie ⑩a
 - ! **si le niveau le plus bas de l'indicateur de la batterie commence à clignoter après avoir appuyé sur le bouton L ⑩b, la batterie est déchargée**
 - ! **si 2 les niveaux de l'indicateur de la batterie commencent à clignoter après avec appuyé sur le bouton L ⑩c, la batterie n'est pas située dans la plage de températures de fonctionnement autorisée**
- Protection de la batterie
 - L'outil est soudainement mis hors tension ou la mise sous tension est empêchée lorsque
 - la charge est trop élevée --> retirez la charge et recommencez
 - la température n'est pas située dans la plage de températures de fonctionnement autorisée de -20 à +50°C --> 2 les niveaux de l'indicateur de niveau de charge de la batterie commencent à clignoter lorsque vous appuyez sur le bouton L ⑩c; attendez que la batterie soit revenue dans la plage de températures de fonctionnement autorisée
 - la batterie est presque déchargée (pour empêcher qu'elle ne se décharge complètement) --> un niveau de batterie faible ou un niveau de batterie clignotant ⑩b apparaît sur l'indicateur de charge de la batterie lorsque vous appuyez sur le bouton L; chargez la batterie
 - ! **ne continuez pas à appuyer sur la commande marche/arrêt après l'arrêt automatique de l'outil; cela pourrait endommager la batterie**

- Tenue et guidage de l'outil
! lorsque vous travaillez, tenez toujours l'outil par la(les) zone(s) de couleur grise
 - pour d'excellents résultats, tenez l'outil à une distance de 5 - 10 cm du sol

ENTRETIEN / SERVICE APRES-VENTE

- Cet outil n'est pas conçu pour un usage professionnel
- Coupez toujours l'outil, retirez la batterie et veillez à ce que toutes les pièces mobiles soient complètement arrêtées
- Maintenez toujours l'outil propre (surtout les fentes de ventilation) B ②)
 - nettoyez l'outil **après chaque utilisation** avec une brosse douce ou un chiffon (n'utilisez pas de produit de nettoyage ou de solvant)
- Rangement ⑬
 - montez convenablement le rail de rangement G sur le mur avec 2 vis (**non fournies**) et bien mis à niveau
 - rangez l'outil à **l'intérieur** dans un endroit sec et fermer à clé, hors de la portée des enfants
 - ne couvrez pas l'outil de plastique (le plastique peut provoquer de l'humidité et entraîner de la rouille/corrosion)
- Si, malgré tous les soins apportés à la fabrication et au contrôle de l'outil, celui-ci devait avoir un défaut, la réparation ne doit être confiée qu'à une station de service après-vente agréée pour outillage SKIL
 - retournez l'outil **non démonté** avec votre preuve d'achat au revendeur ou au centre de service après-vente SKIL le plus proche (les adresses ainsi que la vue éclatée de l'outil figurent sur www.skil.com)

DÉPANNAGE

- Le listing suivant indique les symptômes de problèmes, les causes éventuelles et les actions correctives (si celles-ci n'identifient pas et ne corrigent pas le problème, contactez votre fournisseur ou la station-service)
! en cas de dysfonctionnement électrique ou mécanique, mettez directement l'outil hors service et retirez la batterie
- ★ Le moteur ne démarre pas ou s'arrête tout à coup
 - batterie déchargée -> chargez la batterie
 - batterie chaude -> laissez la batterie refroidir
 - câble marche/arrêt défectueux -> contactez le fournisseur/la station-service
 - moteur défectueux -> contactez le fournisseur/la station-service
- ★ L'outil fonctionne par intermittence
 - câble marche/arrêt défectueux -> contactez le fournisseur/la station-service
 - câble interne défectueux -> contactez le fournisseur/la station-service
 - rotor bloqué par un objet étranger -> enlever le blocage

ENVIRONNEMENT

- **Ne jetez pas les outils électriques, les piles, les accessoires et l'emballage dans les ordures ménagères** (pour les pays européens uniquement)
 - conformément à la directive européenne 2012/19/EG relative aux déchets d'équipements électriques ou électroniques, et à sa transposition dans la législation nationale, les outils électriques usés doivent être

collectés séparément et faire l'objet d'un recyclage respectueux de l'environnement
 - le symbole ⑨ vous le rappellera au moment de la mise au rebut de l'outil



BRUIT / VIBRATION

- Mesuré selon EN 60335 le niveau de la pression sonore de cet outil est 88,9 dB(A) (incertitude K = 2,5 dB) et le niveau de la puissance sonore 99,2 dB(A) (incertitude K = 2,0 dB), et la vibration < 2,5 m/s² (somme vectorielle des trois axes directionnels; incertitude K = 1,5 m/s²)
- Le niveau de vibrations émises a été mesuré conformément à l'essai normalisé de la norme EN 60335; il peut être utilisé pour comparer plusieurs outils et pour réaliser une évaluation préliminaire de l'exposition aux vibrations lors de l'utilisation de l'outil pour les applications mentionnées
 - l'utilisation de l'outil dans d'autres applications, ou avec des accessoires différents ou mal entretenus, peut considérablement **augmenter** le niveau d'exposition
 - la mise hors tension de l'outil et sa non-utilisation pendant qu'il est allumé peuvent considérablement **réduire** le niveau d'exposition
! protégez-vous contre les effets des vibrations par un entretien correct de l'outil et de ses accessoires, en gardant vos mains chaudes et en structurant vos schémas de travail

D

Bürstenloser kabelloser Laubbläser

0330

EINLEITUNG

- Dieses Gerät wurde zum Entfernen von trockenem Laub und anderen Gartenabfällen, wie Gras und Zweigen, entwickelt
- Dieses Werkzeug ist nur für den Hausgebrauch bestimmt und eignet sich nicht für den Einsatz unter nassen Bedingungen
- Dieses Werkzeug eignet sich nicht für den professionellen Einsatz
- Sicherstellen, dass die Packung alle in der Zeichnung ② abgebildeten Teile enthält
- Wenn Teile fehlen oder beschädigt sind, wenden Sie sich an Ihren Händler
- **Bitte diese Bedienungsanleitung sorgfältig durchlesen und aufbewahren** ③
- **Achten Sie besonders auf die Sicherheits- und Warnhinweise; ihre Nichtbeachtung kann schwere Verletzungen nach sich ziehen**

TECHNISCHE DATEN ①

WERKZEUGKOMPONENTEN ②

- A Ein/Aus-Wählrad mit variabler Geschwindigkeitsfunktion
- B Lüftungsschlitze
- C Entriegelungstaste
- D Rohre
- E Düse
- F Antistatisches Kabel
- G Aufhängungshaken
- H Aufbewahrungsschiene
- J Akkuladeanzeige

SICHERHEIT

ALLGEMEINES

- **Dieses Werkzeug kann von Kindern ab 8 Jahren und Personen mit eingeschränkten physischen, sensorischen oder geistigen Fähigkeiten oder mangelnder Erfahrung und Wissen benutzt werden, wenn sie durch eine für ihre Sicherheit verantwortliche Person beaufsichtigt werden oder von dieser im sicheren Umgang mit dem Werkzeug eingewiesen worden sind und die damit verbundenen Gefahren verstehen (andernfalls besteht die Gefahr von Fehlbedienung und Verletzungen)**
- **Beaufsichtigen Sie Kinder (damit wird sichergestellt, dass Kinder nicht mit dem Werkzeug spielen)**
- **Die Reinigung und Wartung des Ladegerätes durch Kinder darf nicht ohne Aufsicht erfolgen**
- Das Werkzeug nur bei ausreichendem Tageslicht oder mit entsprechender künstlicher Beleuchtung verwenden
- Das Werkzeug nur vollständig zusammengebaut verwenden
- Das Werkzeug nie bei schlechtem Wetter verwenden, insbesondere nicht bei Blitzschlagrisiko
- Das Gerät nicht auf nassem Rasen verwenden oder wenn das Material, das weggeblasen werden soll, nass ist
- Keine heißen, entzündbaren Stoffe oder explosive Materialien anblasen und nicht in ihre Richtung blasen

- Das Werkzeug nie in unmittelbarer Nähe von Personen (insbesondere von Kindern) und Tieren benutzen
- Der Benutzer ist für entstehende Unfälle mit Dritten und auftretende Gefahren für deren Eigentum verantwortlich
- Das Werkzeug immer abschalten und den Akku entnehmen
 - wenn das Werkzeug unbeaufsichtigt ist
 - vor dem Entfernen von feststehendem Material
 - vor dem Inspizieren und Reinigen des Werkzeugs oder vor Arbeiten an dem Werkzeug
 - nach dem Anschlagen an einen Gegenstand
 - wenn das Werkzeug beginnt ungewöhnlich zu vibrieren

SICHERHEIT VON PERSONEN

- Nie Material in die Richtung von Umstehenden blasen
- Bei der Benutzung des Werkzeugs stets lange Hosen, lange Ärmel und feste Schuhe tragen
- Tragen Sie Schutzhandschuhe, Schutzbrille, enganliegende Kleidung und Haarschutz (bei langen Haaren)
- Wenn Sie lange Haare nicht vom Lufterlass fernhalten, kann dies zu Verletzungen führen
- Bei Arbeiten in staubiger Umgebung immer eine Staubschutzmaske tragen

ELEKTRISCHE SICHERHEIT

- Das Werkzeug nicht verwenden, wenn der Ein-/Ausschalter nicht funktioniert; beschädigte Schalter stets von qualifiziertem Fachpersonal reparieren lassen

VOR DER ANWENDUNG

- Machen Sie sich mit den Bedienelementen und der richtigen Verwendung vertraut
- Die Funktion des Werkzeugs vor jeder Anwendung prüfen und es bei einem Defekt sofort von einer qualifizierten Person reparieren lassen; das Werkzeug niemals selbst öffnen
- Bedienen Sie das Gerät niemals mit einer (Flach-)Düse oder einem Gehäuse
- Verschlissene und beschädigte Teile austauschen
- Alle Muttern, Schrauben und Bolzen müssen angezogen sein, um sicherzustellen, dass sich das Werkzeug in einem sicheren Arbeitszustand befindet

WÄHREND DER ANWENDUNG

- Das Werkzeug nur im Gehen verwenden (niemals rennen)
- Bei Gefälle auf sicheren Stand achten
- Achten Sie immer darauf, dass die Lufterlässe B frei von Verunreinigungen sind
- Bei der Arbeit auf sicheren Stand achten (sich nicht übernehmen, insbesondere auf Leitern und Podesten)

NACH DER ANWENDUNG

- Das Werkzeug **drinnen** an trockener und abgesperrter Stelle, für Kinder unzugänglich, lagern
 - Bewahren Sie den Akkupack getrennt vom Gerät auf

BATTERIEN

- **Der mitgelieferte Akku ist teilweise geladen** (um die volle Kapazität des Akkus nutzen zu können, laden Sie den Akku im Ladegerät vollständig auf, bevor Sie das Elektrowerkzeug zum ersten Mal verwenden)
- **Nur die mit diesem Werkzeug mitgelieferten Batterien und Ladegeräte verwenden**
 - SKIL-Batterie: BR1*31****
 - SKIL-Ladegerät: CR1*31****
- Beschädigte Batterien nicht weiter verwenden, sondern ersetzen
- Die Batterie nicht auseinandernehmen
- Das Werkzeug/die Batterie niemals Regen aussetzen

- Erlaubte Umgebungstemperatur (Werkzeug/Ladegerät/Batterie):
 - beim Laden 4...40°C
 - beim Betrieb -20...+50°C
 - bei Lagerung -20...+50°

ERKLÄRUNG DER SYMBOLE AUF DEM WERKZEUG/ AKKU

- ③ Die Bedienungsanleitung vor dem Gebrauch lesen
- ④ Batterien werden bei Kontakt mit Feuer explodieren, die Batterien daher niemals verbrennen
- ⑤ Bewahren Sie das Werkzeug/Ladegerät/Batterie stets bei Raumtemperaturen unter 50°C auf
- ⑥ **Auf das Risiko von Verletzungen durch fliegende Schmutzpartikeln achten** (Sicherheitsabstand zu Umstehenden halten)
- ⑦ Schutzbrille und Gehörschutz tragen
- ⑧ Das Werkzeug niemals dem Regen aussetzen
- ⑨ Elektrowerkzeuge und Batterien nicht in den Hausmüll werfen

BEDIENUNG

- Montageanleitung ①
 - Das Rohr D passt mit dem Schnappschalter C automatisch auf das Gehäuse
 - Achten Sie darauf, dass das Rohr richtig montiert ist
 - Die Düse E passt mit dem Schnappsperrhebel ② automatisch auf das Rohr
- Aufladen des Akkus
 - ! **Lesen Sie die mit dem Ladegerät gelieferten Sicherheitshinweise**
- Entfernen/Einlegen von Batterien ②
- Ein-/Aus
 - Das Werkzeug wird durch Drehen des Rades A eingeschaltet
 - Mit dem Rad A wird die Luftstromsteuerung von 0 bis hoch eingestellt (0 – max.)
 - ! **vor dem Einschalten des Werkzeugs sicherstellen, dass es keine anderen Gegenstände berührt**
 - ! **nach dem Ausschalten des Werkzeugs läuft der Motor noch einige Sekunden**
- Akkuladeanzeige ⑩
 - Drücken Sie die auf die Akkustandsanzeige L, um den aktuellen Akkustand anzuzeigen ⑩a
 - ! **Wenn der niedrigste Wert der Akkustandsanzeige nach dem Drücken der Taste L ⑩b blinkt, ist der Akku leer**
 - ! **Wenn die Werte 2 der Akkustandsanzeige nach dem Drücken der Taste L ⑩c blinken, befindet sich der Akku nicht im zulässigen Betriebstemperaturbereich**
- Batterieschutz
 - Das Gerät wird plötzlich ausgeschaltet oder kann nicht mehr eingeschaltet werden, wenn
 - **die Last zu hoch ist** --> Last entfernen und neu starten
 - **die Akkutemperatur nicht im zulässigen Betriebstemperaturbereich von -20 bis +50° C liegt** --> 2 Werte der Akkustandsanzeige blinken nach dem Drücken der Taste L ⑩c; warten, bis sich der Akku wieder innerhalb des zulässigen Betriebstemperaturbereichs befindet

- **der Akku fast leer ist (zum Schutz vor Tiefentladung)** --> ein niedriger Akkustand oder ein blinkender Akkustand ⑩b wird von der Akkustandsanzeige angezeigt, wenn die Taste L gedrückt wird; Akku laden

! **nach einer automatischen Ausschaltung des Werkzeugs nicht weiterhin auf den Ein-/Ausschalter drücken; der Akku kann beschädigt werden**

- Halten und Führen des Werkzeuges
 - ! **Werkzeug beim Arbeiten immer am grauen Griffbereich fassen**
 - für optimale Ergebnisse einen Abstand von 5 - 10 cm zum Boden halten


WARTUNG / SERVICE

- Dieses Werkzeug eignet sich nicht für den professionellen Einsatz
- Das Gerät immer ausschalten, die Akkupacks entnehmen und sicherstellen, dass alle beweglichen Bauteile zum Stillstand gekommen sind
- Halten Sie das Werkzeug immer sauber (insbesondere die Lüftungsschlitze B ②)
 - das Werkzeug **nach jeder Benutzung** mit einer weichen Bürste oder einem Tuch reinigen (Keine Reinigungs- oder Lösungsmittel verwenden)
- Aufbewahrung ③
 - Aufbewahrungsschiene G sicher mit 2 Schrauben (**nicht mitgeliefert**) horizontal an der Wand befestigen
 - das Werkzeug **drinnen** an trockener und abgesperrter Stelle, für Kinder unzugänglich, lagern
 - das Werkzeug nicht mit Plastik abdecken (Plastik kann Feuchtigkeit verursachen und dadurch Rost/Korrosion)
- Sollte das Elektrowerkzeug trotz sorgfältiger Herstellungs- und Prüfverfahren einmal ausfallen, ist die Reparatur von einer autorisierten Kundendienststelle für SKIL-Elektrowerkzeuge ausführen zu lassen
 - das Werkzeug **unzerlegt**, zusammen mit dem Kaufbeleg, an den Lieferer oder die nächste SKIL-Vertragswerkstätte senden (die Anschriften so wie die Ersatzteilzeichnung des Werkzeugs finden Sie unter www.skil.com)

STÖRUNGSBESEITIGUNG

- Die folgende Liste enthält Symptome für Probleme, mögliche Ursachen und Lösungsmaßnahmen (wenn das Problem darin nicht beschrieben wird oder so nicht behoben werden kann, wenden Sie sich bitte an Ihren Händler oder Ihren Kundendienst)
 - ! **Bei elektrischer oder mechanischer Fehlfunktion das Werkzeug sofort ausschalten und den Akku entfernen**
- ★ Motor springt nicht an oder geht plötzlich aus
 - Leerer Akku -> Akku laden
 - Heißer Akku -> Akku abkühlen lassen
 - Ein-/Aus-Schalter defekt -> Händler/Kundendienst kontaktieren
 - defekter Motor -> Händler/Kundendienst kontaktieren
- ★ Werkzeug hat Aussetzer
 - Ein-/Aus-Schalter defekt -> Händler/Kundendienst kontaktieren
 - Innenverdrahtung defekt -> Händler/Kundendienst kontaktieren
 - Häckselrad von Gegenstand blockiert -> Gegenstand entfernen

UMWELT

- **Elektrowerkzeuge, Batterien, Zubehör und Verpackungen nicht in den Hausmüll werfen** (nur für EU-Länder)
 - gemäss Europäischer Richtlijn 2012/19/EG über Elektro- en Elektroniek- Altermidelen und Umsetzung in nationales Recht müssen nicht mehr gebrauchsfähige Elektrowerkzeuge getrennt gesammelt und einer umweltgerechten Wiederverwertung zugeführt werden
 - hieran soll Sie Symbol  erinnern



GERÄUSCH / VIBRATION

- Gemessen gemäß EN 60335 beträgt der Schalldruckpegel dieses Gerätes 88,9 dB(A) (Unsicherheit K = 2,5 dB) und der Schalleistungspegel 99,2 dB(A) (Unsicherheit K = 2,0 dB), und die Vibration < 2,5 m/s² (Vektorsumme dreier Richtungen; Unsicherheit K = 1,5 m/s²)
 - Die Vibrationsemissionsstufe wurde mit einem standardisierten Test gemäß EN 60335 gemessen; Sie kann verwendet werden, um ein Werkzeug mit einem anderen zu vergleichen und als vorläufige Beurteilung der Vibrationsexposition bei Verwendung des Werkzeugs für die angegebenen Anwendungszwecke
 - die Verwendung des Werkzeugs für andere Anwendungen oder mit anderem oder schlecht gewartetem Zubehör kann die Expositionsstufe erheblich **erhöhen**
 - Zeiten, zu denen das Werkzeug ausgeschaltet ist, oder wenn es läuft aber eigentlich nicht eingesetzt wird, können die Expositionsstufe erheblich **verringern**
- ! schützen Sie sich vor den Auswirkungen der Vibration durch Wartung des Werkzeugs und des Zubehörs, halten Sie Ihre Hände warm und organisieren Sie Ihren Arbeitsablauf**

NL

Borstelloze snoerloze bladblazer 0330

INTRODUCTIE

- Deze machine is ontworpen voor het blazen van droge bladeren en ander droog tuinafval zoals gras en takjes
- Deze machine is uitsluitend bedoeld voor particulier gebruik en niet ontworpen voor gebruik onder natte omstandigheden
- Deze machine is niet bedoeld voor professioneel gebruik
- Controleer of de verpakking alle onderdelen bevat die worden getoond in afbeelding 
- Als onderdelen ontbreken of beschadigd zijn, neemt u contact op met de dealer
- **Lees deze handleiding aandachtig en bewaar hem zodat u hem in de toekomst kunt raadplegen** 
- **Let met name op de veiligheidsinstructies en de waarschuwingen; het niet in acht nemen hiervan kan ernstige verwondingen tot gevolg hebben**

TECHNISCHE GEGEVENS

MACHINE-ELEMENTEN

- A Aan/uit-draaiwiel met functie voor variabele snelheid
- B Ventilatie-openingen
- C Ontgrendelingsknop

- D Buis
- E Mondstuk
- F Antistatisch draad
- G Ophanghaak
- H Opbergrail
- J Batterijniveau-indicator

VEILIGHEID

ALGEMEEN

- **Deze machine kan door kinderen vanaf 8 jaar alsook door personen met beperkte fysieke, sensorische of geestelijke capaciteiten of ontbrekende ervaring en kennis gebruikt worden als deze onder toezicht staan van een voor hun veiligheid verantwoordelijke persoon of over het veilige gebruik van de machine geïnformeerd werden en de hiermee gepaard gaande gevaren begrijpen (anders bestaat er gevaar voor foute bediening en verwondingen)**
- **Houd toezicht op kinderen (daarmee wordt gewaarborgd dat kinderen niet met de machine spelen)**
- **De reiniging en het onderhoud van de oplader door kinderen mogen niet zonder toezicht plaatsvinden**
 - Gebruik de machine uitsluitend bij daglicht of geschikt kunstlicht
 - Gebruik de machine alleen wanneer deze volledig is gemonteerd
 - Gebruik de machine niet onder slechte weersomstandigheden, met name als er kans is op bliksem
 - Gebruik de machine niet op natte grasvelden en wanneer het te blazen tuinafval nat is
 - Blaas niet op of in de richting van brandbare of explosieve materialen
 - Gebruik de machine nooit in de directe nabijheid van personen (met name kinderen) en dieren
 - De gebruiker is verantwoordelijk voor ongelukken of gevaar voor andere personen of hun eigendom
 - Schakel de machine altijd uit en verwijder de batterij
 - wanneer u de machine onbeheerd laat
 - voordat u vastgelopen materiaal verwijdert
 - voordat u de machine controleert, reinigt of eraan gaat werken

- nadat een vreemd object is geraakt
- wanneer de machine abnormaal begint te trillen

PERSOONLIJKE VEILIGHEID

- Blaas nooit afval in de richting van omstanders
- Draag tijdens het gebruik altijd een broek met lange pijpen, kleding met lange mouwen en stevige schoenen
- Draag beschermende handschoenen, veiligheidsbril, nauw sluitende kleding en haarbescherming (bij lange haren)
- Voorkom persoonlijk letsel door lang haar uit de buurt van de luchtinlaat te houden
- Draag een stofmasker als u in een stoffige omgeving werkt

ELEKTRISCHE VEILIGHEID

- Gebruik de machine niet als de schakelaar niet kan worden in- en uitgeschakeld; laat een beschadigde schakelaar altijd repareren door een erkende vakman

VOÓR GEBRUIK

- Wees op de hoogte van de knoppen en het juiste gebruik van de machine
- Controleer vóór elk gebruik de werking van de machine, en laat deze in geval van een defect onmiddellijk repareren door een erkende vakman; open zelf nooit de machine
- Gebruik de machine niet wanneer buis, mondstuk of behuizing defect zijn
- Vervang versleten of beschadigde onderdelen
- Zorg dat alle moeren, bouten en schroeven goed zijn aangedraaid zodat u zeker weet dat u de machine veilig kunt gebruiken

TIJDENS GEBRUIK

- Gebruik de machine uitsluitend op loopsnelheid (niet rennend)
- Zorg dat u stevig staat bij gebruik van de machine op hellingen
- Zorg er altijd voor dat de luchtinlaten B uit de buurt van onzuiverheden worden gehouden
- Zorg voor een veilige houding bij het gebruik van de machine (probeer niet ver te reiken, met name wanneer u op een ladder of een steiger staat)

NA GEBRUIK

- Berg de machine **binnenshuis** op in droge, afgesloten ruimten, buiten het bereik van kinderen
- berg de batterij apart van de machine op

BATTERIJEN

- **De geleverde batterij is deels opgeladen** (om een volledige capaciteit van de batterij te garanderen, moet u de batterij volledig opladen in de oplader voordat u uw elektrische gereedschap voor de eerste keer gebruikt)
- **Gebruik uitsluitend de volgende batterijen en opladers voor deze machine**
 - SKIL-batterij: BR1*31****
 - SKIL-oplader: CR1*31****
- Gebruik de batterij niet, wanneer deze beschadigd is; vervang deze
- Haal de batterij niet uit elkaar
- Stel machine/batterij niet bloot aan regen
- Toegestane omgevingstemperatuur (machine/oplader/batterij):
 - bij het laden 4...40°C
 - bij het gebruik -20...+50°C
 - bij opslag -20...+50°C

UITLEG VAN SYMBOLEN OP MACHINE/BATTERIJ

- ③ Lees de gebruiksaanwijzing vóór gebruik
- ④ Batterijen exploderen als zij in vuur worden gegooid, dus verbrand de batterij in geen geval

- ⑤ Bewaar de machine/oplader/batterij op een plaats, waar de temperatuur niet hoger dan 50°C kan worden
- ⑥ **Houd rekening met het risico van letsel als gevolg van opvliegend afval** (houd omstanders op veilige afstand van het werkgebied)
- ⑦ Draag een veiligheidsbril en gehoorbescherming
- ⑧ Stel machine niet bloot aan regen
- ⑨ Geef elektrisch gereedschap en batterijen niet met het huisvuil mee

GEBRUIK

- Montage-instructies ⑩
 - buis D past automatisch op de behuizing met de vastklikknop C
 - zorg ervoor dat de buis correct is samengesteld
 - mondstuk E past automatisch op de buis met de vastklikkende vergrendelingshendel ⑫
- Opladen batterij
 - ! lees de veiligheids waarschuwingen en -voorschriften die bij de oplader worden geleverd
- Vervijderen/installeren van de batterij ②
- Aan/uit
 - zet de machine aan door wiel A te draaien
 - met wiel A kan de luchtstroom worden geregeld van 0 tot hoog (0 – max)
 - ! vóór het inschakelen van de machine ervoor zorgen, dat deze geen contact maakt met een voorwerp
 - ! na het uitschakelen van de machine blijft de motor nog enkele seconden draaien
- Batterijniveau-indicator ⑩
 - druk op de batterijniveau-indicatorknop L om het huidige batterijniveau ⑩a aan te geven
 - ! wanneer het laagste niveau van de batterij-indicator gaat knippen nadat er op knop L ⑩b is gedrukt, is de batterij leeg
 - ! wanneer 2 niveaus van de batterij-indicator gaan knippen nadat er op knop L ⑩c is gedrukt, is de batterij niet binnen het toegestane bedrijfstemperatuurbereik
- Batterijbescherming
 - De machine wordt plotseling uitgeschakeld of kan niet meer worden ingeschakeld, wanneer
 - de belasting te hoog is --> hef de belasting op en start opnieuw
 - de temperatuur van de batterij niet binnen het toegestane bedrijfstemperatuurbereik ligt van -20 tot +50°C --> 2 niveaus van de batterijniveau-indicator gaan knippen als er op knop L ⑩c wordt gedrukt; wacht tot de batterij weer binnen het toegestane bedrijfstemperatuurbereik zit
 - de batterij bijna leeg is (ter bescherming tegen diepe ontlading) --> er wordt (knipperend) een laag batterijniveau ⑩b aangegeven door de batterijniveau-indicator als er op knop L wordt gedrukt; batterij opladen
 - ! blijf niet op de aan/uit-schakelaar drukken nadat de machine automatisch is uitgeschakeld; de batterij kan beschadigd worden
- Vasthouden en leiden van de machine
 - ! houd de machine tijdens het werk altijd vast bij het(de) grijs-gekleurde greepvlak(ken)
 - houd voor optimale resultaten een afstand tot de grond aan van 5 - 10 cm

ONDERHOUD / SERVICE

- Deze machine is niet bedoeld voor professioneel gebruik
- Schakel de machine altijd uit, verwijder de batterij en zorg dat alle bewegende delen tot stilstand zijn gekomen
- Houd machine altijd schoon (met name de ventilatie-openingen B ②)
 - reinig de machine **na elk gebruik** met een zachte borstel of doek (gebruik geen reinigings- of oplosmiddelen)
- Opslag ⑬
 - bevestig de opslagrail G stevig aan de muur met 2 schroeven (**niet meegeleverd**) en zorg dat deze waterpas hangt
 - berg de machine **binnenshuis** op in droge, afgesloten ruimten, buiten het bereik van kinderen
 - dek de machine niet af met plastic (het gebruik van plastic kan leiden tot vochtvorming en resulteren in roest/corrosie)
- Mocht het elektrische gereedschap ondanks zorgvuldige fabricage- en testmethoden toch defect raken, dient de reparatie te worden uitgevoerd door een erkende klantenservice voor SKIL elektrische gereedschappen
 - stuur de machine **ongedemonteerd**, samen met het aankoopbewijs, naar het verkoopadres of het dichtstbijzijnde SKIL service-station (de adressen evenals de onderdelentekening van de machine vindt u op www.skil.com)

PROBLEEM OPLOSSEN

- Hierna volgt een lijst van problemen, mogelijke oorzaken en corrigerende handelingen (neem contact op met de dealer of het servicestation, als u het probleem niet kunt vaststellen en oplossen)

! In geval van elektrische of mechanische storing, machine onmiddellijk uitschakelen en batterij verwijderen

- ★ Motor start niet of stopt plotseling
 - lege batterij -> batterij opladen
 - hete batterij -> batterij laten afkoelen
 - aan/uit-schakelaar defect -> neem contact op met dealer/servicestation
 - defecte motor -> neem contact op met dealer/servicestation
- ★ De machine werkt soms wel/soms niet
 - aan/uit-schakelaar defect -> neem contact op met dealer/servicestation
 - interne bedrading defect -> neem contact op met dealer/servicestation
 - rotorblad geblokkeerd door vreemd voorwerp -> verwijder blokkering

MILIEU

- **Geef elektrisch gereedschap, batterijen, accessoires en verpakkingen niet met het huisvuil mee** (alleen voor EU-landen)
 - volgens de Europese richtlijn 2012/19/EG inzake oude elektrische en elektronische apparaten en de toepassing daarvan binnen de nationale wetgeving, dient afgedankt elektrisch gereedschap gescheiden te worden ingezameld en te worden afgevoerd naar een recycle-bedrijf, dat voldoet aan de geldende milieu-eisen
 - symbool ⑨ zal u in het afdankstadium hieraan herinneren

GELUID / VIBRATIE

- Gemeten volgens EN 60335 bedraagt het geluidsdruk-niveau van deze machine 88,9 dB(A) (onzekerheid K = 2,5 dB) en het geluidsvorming-niveau 99,2 dB(A) (onzekerheid K = 2,0 dB), en de vibratie < 2,5 m/s² (vectorsom van drie richtingen; onzekerheid K = 1,5 m/s²)
 - Het trillingsemissieniveau is gemeten in overeenstemming met een gestandaardiseerde test volgens EN 60335; deze mag worden gebruikt om twee machines met elkaar te vergelijken en als voorlopige beoordeling van de blootstelling aan trilling bij gebruik van de machine voor de vermelde toepassingen
 - gebruik van de machine voor andere toepassingen, of met andere of slecht onderhouden accessoires, kan het blootstellingsniveau aanzienlijk **verhogen**
 - wanneer de machine is uitgeschakeld of wanneer deze loopt maar geen werk verricht, kan dit het blootstellingsniveau aanzienlijk **reduceren**
- ! bescherm uzelf tegen de gevolgen van trilling door de machine en de accessoires te onderhouden, uw handen warm te houden en uw werkwijze te organiseren**

S

Borstlös, sladdlös lövlås 0330

INTRODUKTION

- Det här verktyget har utveckats för att blåsa torra löv och annat trädgårdsskräp, t.ex. gräs och kvistar
- Det här verktyget är avsett för hushållsbruk och har inte konstruerats för användning i våta förhållanden
- Det här verktyget är inte avsett för yrkesmässig användning
- Kontrollera om förpackningen innehåller alla delar som finns på bilden ②
- Om delar saknas eller är skadade kontakta du återförsäljaren
- **Läs dessa instruktioner noggrant för användning och bevara dem för framtida bruk** ③
- **Var särskilt uppmärksam på säkerhetsinstruktionerna och varningarna; om de inte följs kan det ge allvarliga skador**

TEKNISKA DATA ①

VERKTYGSELEMENT ②

- A På/av-vridreglage med variabel hastighetsfunktion
- B Ventilationsöppningar
- C Upplåsningsknapp
- D Rör
- E Munstycke
- F Antistatisk ledning
- G Upphångningskrok
- H Upphångningsskena
- J Batteriindikator

SÄKERHET

ALLMÄNT

- **Det här verktyget får användas av barn från 8 år**

och personer med begränsad fysisk, sensorisk eller mental förmåga eller med bristande kunskap och erfarenhet om de övervakas av en person som ansvarar för deras säkerhet, eller som instruerar dem i säker hantering av verktyget och gör att de förstår riskerna (i annat fall föreligger fara för felanvändning och skador)

- **Håll barn under uppsikt (barn får inte leka med maskinen)**
- **Utan uppsikt får barn inte rengöra eller underhålla laddaren**
- Använd bara verktyget i dagsljus eller med tillräcklig konstbelysning
- Använd bara ett fullständigt monterat verktyg
- Undvik att använda verktyget i dåliga väderförhållanden, i synnerhet om det finns risk för åska
- Använd inte verktyget på våta gräsmattor eller om materialet som ska blåsas upp är vått
- Blås inte på eller mot lättantändliga eller explosiva material
- Använd aldrig verktyget i närheten av personer (i synnerhet barn) eller djur
- Användaren ansvarar för olyckor eller faror som andra personer utsätts för inom hans/hennes fastighet
- Stäng alltid av maskinen och ta ut batteriet
 - när verktyget är obevakat
 - innan material som fastnat tas bort
 - innan verktyget kontrolleras, rengörs eller servas
 - efter att ha träffat ett främmande föremål
 - om verktyget börjar vibrera onormalt mycket

PERSONSÄKERHET

- Blås aldrig skräp i riktning mot personer i närheten
- Använd alltid långbyxor, långa ärmar och kraftiga skor när verktyget används
- Använd skyddshandskar, skyddsglasögon, åtsittande kläder och hårnät (för långt hår)
- Håll långt hår borta från luftinsläppet, detta kan leda till personskador
- Använd andningskydd vid arbeten i dammiga miljöer

ELEKTRISK SÄKERHET

- Använd inte verktyget om brytaren inte slår på eller stänger av det; låt alltid en kvalificerad person reparera en skadad brytare

FÖRE ANVÄNDNINGEN

- Bekanta dig med kontrollerna och rätt användning av verktyget
- Kontrollera före användningen att maskinen fungerar ordentligt; eventuella skador måste repareras av en kvalificerad tekniker; öppna aldrig maskinen själv
- Använd aldrig verktyget med detekterande rör, munstycke eller hölje
- Byt slita eller skadade delar
- Håll alla muttrar, bultar och skruvar åtdragna för att se till att verktyget är säkert att använda

UNDER ANVÄNDNINGEN

- Gå när du använder verktyget (spring inte)
- Ha säkert fotfäste i slutningar
- Se alltid till att batterisläppen B hålls fria från smuts
- Stå stadigt när du arbetar (luta dig inte för långt, i synnerhet om du står på en stege)

EFTER ANVÄNDNINGEN

- Förvara maskinen **inomhus** på torrt ställe utom räckhåll för barn
 - förvara batteriet separat från verktyget

BATTERIERNA

- **Det medföljande batteriet är delvis laddat** (i syfte att garantera batteriets fulla kapacitet ska det laddas helt och hållet i batteriladdaren innan verktyget används för första gången)
- **Använd endast följande batterier och laddare med det här verktyget**
 - SKIL-batteri: BR1*31****
 - SKIL-laddare: CR1*31****
- Använd inte batteriet om det är skadat; det ska bytas ut
- Demontera inte batteriet
- Utsätt inte verktyget/batteriet för regn
- Tillåten omgivningstemperatur (verktyg/laddare/batteri):
 - vid laddning 4...40°C
 - vid drift -20...+50°C
 - vid förvaring -20...+50°C

FÖRKLARING AV SYMBOLER PÅ VERKTYGET/ BATTERIET

- ③ Läs bruksanvisningen före användning
- ④ Batterierna kan explodera om de utsätts för eld, undanhåll batterierna från heta källor
- ⑤ Förvara maskinen/laddaren/batteriet i lokaler, där temperaturen inte överstiger 50°C
- ⑥ **Var medveten om risken för skador som orsakas av flygande skräp** (håll andra personer på ett säkert avstånd från arbetsområdet)
- ⑦ Använd skyddsglasögon och hörselskydd
- ⑧ Utsätt inte maskinen för regn
- ⑨ Elektriska verktyg och batterier får inte kastas i hushållssoptorna

ANVÄNDNING

- Monteringsanvisningar ⑪
 - röret D passar automatiskt på höljet med snäppknappen C
 - se till att röret monteras korrekt
 - munstycket E passar automatiskt på röret med snäpplåsspaken ⑫
- Laddning av batteri
 - ! **läs säkerhetsvarningarna och anvisningarna som levereras med laddaren**
- Ta bort/sätta in batteriet ②
- Till/från
 - starta verktyget genom att vrida reglaget A
 - med reglaget A kan luftflödeskontrollen justeras från 0 till hög (0 – max)
 - ! **innan verktyget startas ser du till att det inte står i kontakt med något föremål**
 - ! **när verktyget har stängts av fortsätter motorn att gå under några sekunder**
- Batteriindikator ⑩
 - tryck på indikatorknappen L för batterinivå för att visa aktuell batterinivå ⑩a
 - ! **när batteriindikatorns lägsta nivå börjar att blinka efter att knappen L ⑩b tryckts in, är batteriet tomt**

! när batteriindikatorns lägsta nivåer 2 börjar blinka efter knappen L $\text{\textcircled{10}}$ c tryckts in, är batteriet inte inom tillåtet driftstemperaturområde

- Batteriskydd
Verktyget stängs plötsligt av eller förhindras att startas när
 - belastningen är för hög --> ta bort belastning och starta om
 - batteriets temperatur över- eller underskrider arbetsområdet -20 till +50°C --> batteriindikatorns nivåer 2 börjar blinka när knappen L $\text{\textcircled{10}}$ c trycks in; vänta tills batteriet återigen är inom tillåtet drifttemperaturområde
 - batteriet är nästan tomt (för att skydda fullständig urladdning) --> en låg batterinivå eller blinkande låg batterinivå $\text{\textcircled{10}}$ b visas av batteriindikatorn när knappen L trycks på; ladda batteriet
- ! fortsätt inte trycka på till-/frånknappen efter att verktyget stängts av automatiskt; batteriet kan skadas
- Fattning och styrning av maskinen
! under arbetet, håll alltid verktyget i det grö greppet
 - optimala resultat uppnås 5 - 10 cm från marken

UNDERHÅLL / SERVICE

- Det här verktyget är inte avsedd för yrkesmässig användning
- Stäng alltid av verktyget, ta bort batteriet och se till att alla rörliga delar har stannat helt
- Håll alltid verktyget rent (i synnerhet ventilationsöppningarna B $\text{\textcircled{2}}$)
 - rengör verktyget efter varje användning med en mjuk borste eller trasa (använd inte rengöringsmedel eller lösningsmedel)
- Förvaring $\text{\textcircled{13}}$
 - montera upphängningsskenan på ett säkert sätt G på väggen med 2 skruvar (medföljer inte) med horisontell inriktning
 - förvara maskinen inomhus på torrt ställe utom räckhåll för barn
 - täck inte över verktyget med plast (plast kan orsaka fukt med rost/korrosion som följd)
- Om i elverktyget trots exakt tillverkning och sträng kontroll störning skulle uppstå, bör reparation utföras av auktoriserad serviceverkstad för SKIL elverktyg
 - sänd in verktyget i odemonterat skick tillsammans med inköpsbevis till försäljaren eller till närmaste SKIL serviceverkstad (adresser till servicestationer och sprängskisser av maskiner finns på www.skil.com)

FELSÖKNING

- På följande lista anges problemsymptom, tänkbara orsaker och avhjäljande åtgärder (om de inte identifieras och rättar till problemet kontaktar du en återförsäljare eller serviceverkstad)

! i händelse av onormala elektriska eller mekaniska störningar, stäng genast av maskinen och ta ut batteriet

- ★ Motorn startar inte eller stoppar plötsligt
 - tomt batteri -> ladda batteriet
 - varmt batteri -> låt batteriet svalna
 - defekt strömbrytare -> kontakta återförsäljare/serviceverkstad
 - defekt motor -> kontakta återförsäljare/serviceverkstad

★ Verktyget fungerar då och då

- defekt strömbrytare -> kontakta återförsäljare/serviceverkstad
- defekta interna kopplingar -> kontakta återförsäljare/serviceverkstad
- impellern har blockerats av ett främmande föremål -> avlägsna blockeringen

MILJÖ

- Elektriska verktyg, batterier, tillbehör och förpackning får inte kastas i hushållssoporna (gäller endast EU-länder)
 - enligt direktivet 2012/19/EG som avser äldre elektrisk och elektronisk utrustning och dess tillämpning enligt nationell lagstiftning ska uttjänta elektriska verktyg sorteras separat och lämnas till miljövänlig återvinning
 - symbolen $\text{\textcircled{9}}$ kommer att påminna om detta när det är tid att kassera

LJUD / VIBRATION

- Ljudtrycksnivån som uppmätts enligt EN 60335 är på denna maskin 88,9 dB(A) (onoggrannhet K = 2,5 dB) och ljudeffektnivån 99,2 dB(A) (onoggrannhet K = 2,0 dB), och vibration < 2,5 m/s² (vektorsumma i tre riktningar; onoggrannhet K = 1,5 m/s²)
- Vibrationsemissionsvärdet har uppmätts enligt ett standardiserat test i enlighet med EN 60335; detta värde kan användas för att jämföra vibrationen hos olika verktyg och som en ungefärlig uppskattning av hur stor vibration användaren utsätts för när verktyget används enligt det avsedda syftet
 - om verktyget används på ett annat än det avsedda syftet eller med fel eller dåligt underhållna tillbehör kan detta drastiskt öka vibrationsnivån
 - när verktyget stängs av eller är på men inte används, kan detta avsevärt minska vibrationsnivån
- ! skydda dig mot vibration genom att underhålla verktyget och dess tillbehör, hålla händerna varma och styra upp ditt arbetssätt

DK

Børsteløs trådløs løvblæser

0330

INLEDNING

- Dette værktøj er beregnet til at blæse tørre blade og andet haveaffald sammen, som f.eks. græs og kviste
- Dette værktøj er beregnet til privat brug og er ikke beregnet til at blive brugt under våde forhold
- Dette værktøj er ikke beregnet til professionelt brug
- Kontroller, om pakken indeholder alle dele som vist på illustrationen $\text{\textcircled{2}}$
- Kontakt venligst din forhandler, hvis dele mangler eller er beskadiget
- Læs denne brugsanvisning omhyggeligt igennem, inden støvsugeren bruges, og gem brugsanvisningen til senere brug $\text{\textcircled{3}}$
- Vær særlig opmærksom på sikkerhedsinstruktionerne og advarslerne; gøres dette ikke, kan det medføre alvorlige skader

TEKNISKE DATA $\text{\textcircled{1}}$

VÆRKTØJETS DELE ②

- A Tænd/Sluk-drejekontakt med variabel hastighedsfunktion
- B Ventilationshuller
- C Åbneknop
- D Rør
- E Dyse
- F Antistatisk wire
- G Opbevaringskrog
- H Opbevaringsskinne
- J Indikator for batteritilstand

SIKKERHED

GENERELT

- **Dette værktøj må kun bruges af børn fra 8 år samt af personer med begrænsede fysiske, sensoriske eller mentale tilstand eller manglende erfaring og kendskab, hvis det sker under opsyn, eller de modtager anvisninger på sikker omgang med værktøjet og således forstår de farer, der er forbundet hermed (i modsats fald er der risiko for fejlbetjening og personskader)**
- **Sørg for, at børn er under opsyn (dermed sikres det, at børn ikke leger med værktøjet)**
- **Opladeren må kun rengøres og vedligeholdes af børn, hvis de er under opsyn**
- Brug kun værktøjet i dagslys, eller hvis der er tilstrækkeligt kunstigt lys
- Værktøjet må kun anvendes, når det er fuldstændigt samlet
- Undgå at anvende værktøjet i dårligt vejr, især hvis der risiko for lyn
- Værktøjet må ikke anvendes på våde græsplæner eller hvis det materiale, der skal blæses, er vådt
- Blæs ikke mod varme, brændbare eller eksplosive materialer
- Betjen aldrig værktøjet tæt på mennesker (især børn) og dyr
- Brugeren er ansvarlig for ulykker eller farer, der kan forekomme i forhold til andre mennesker eller deres ejendom
- Sluk altid værktøjet og fjern batteriet
 - når du forlader værktøjet, så det er uden opsyn
 - før du fjerner materiale, der sidder fast
 - før du kontrollerer, rengør eller udfører arbejde på værktøjet
 - efter at have ramt et fremmedlegeme

- hvis værktøjet begynder at vibrere unormalt

PERSONLIG SIKKERHED

- Affald må ikke blæses i retning af personer i nærheden
- Anvend altid lange bukser, lange ærmer og solide sko, når du betjener værktøjet
- Bær beskyttelseshandsker, beskyttelsesbriller, tætsiddende tøj og hårbeskyttelse (for langt hår)
- Hvis man har langt hår, og det kommer ind i luftindløbet, kan det medføre personskade
- Når du arbejder i støvede omgivelser, skal du anvende en støvmaske

ELEKTRISK SIKKERHED

- Anvend ikke værktøjet, hvis kontakten ikke tænder eller slukker for værktøjet; en beskadiget kontakt skal altid repareres af en kvalificeret person

INDEN BRUG

- Gør dig bekendt med kontrollerne og den korrekte brug af værktøjet
- Hver gang værktøjet tages i brug, skal man kontrollere dets funktion, og i tilfælde af en fejl, skal man omgående få værktøjet repareret af en kvalificeret person; man må aldrig selv åbne værktøjet
- Værktøjer må ikke betjenes, hvis rør, mundstykke eller hus er defekt
- Slidte eller ødelagte dele skal udskiftes
- Hold alle møtrikker, bolte og skruer strammet for at sikre, at værktøjet er i en god arbejdstilstand

UNDER BRUG

- Betjen kun værktøjet i gåhastighed (du må ikke løbe)
- Sørg for at stå solidt på skråninger
- Sørg altid for, at der ikke er urenheder i luftindløbene [Dropspot1]
- Indtag en sikker stilling, når du arbejder (ræk ikke for langt ud og slet ikke, når du står på trin eller stige)

EFTER BRUG

- Opbevar værktøjet **indendørs** på et tørt, aflåst sted, utilgængeligt for børn
 - batteriet skal opbevares separat fra værktøjet

BATTERIERNE

- **Det medfølgende batteri er delvist opladet** (for at sikre fuld kapacitet af batteriet skal det oplades helt i batteriopladeren, inden du anvender dit elværktøj første gang)
- **Anvend kun de følgende batterier og batteriopladere, der leveres med dette værktøj**
 - SKIL-batteri: BR1*31****
 - SKIL-oplader: CR1*31****
- Brug ikke batteriet, hvis det er beskadiget. Det skal udskiftes
- Adskil ikke batteriet
- Udsæt ikke værktøjet/batteriet for regn
- Tilladt omgivelsestemperatur (værktøj/oplader/batteri):
 - ved opladning 4...40°C
 - ved drift -20...+50°C
 - ved opbevaring -20...+50°C

FORKLARING TIL SYMBOLERNE PÅ VÆRKTØJET/ BATTERI

- ③ Læs instruktionen inden brugen
- ④ Batterier vil eksplodere, hvis de kommer i ild, så forsøg aldrig at brænde batteriet
- ⑤ Opbevar værktøj/opladeren/batteriet i et lokale, hvor temperaturen ikke overstiger 50°C
- ⑥ **Vær opmærksom på den risiko for skade, der kan forårsages af flyvende affald** (andre personer skal befinde sig sikkert på afstand af arbejdsområdet)

- ⑦ Brug beskyttelsesbriller og høreværn
- ⑧ Udsæt ikke værktøjet for regn
- ⑨ Elværktøj og batterier må ikke bortskaffes som almindeligt affald

BETJENING

- Samlingsvejledning ⑪
 - røret D kan sættes automatisk på huset ved hjælp af låseknappen C
 - sørg for, at røret er monteret korrekt
 - mundstykket E kan sættes automatisk på røret ved hjælp af låsegrebet ⑫
- Opladning af batteriet
 - ! **læs sikkerhedsadvarselserne og -anvisningerne, der følger med opladeren**
- Afmontering/montering af batteriet ②
- Tænd/sluk
 - start værktøjet ved at dreje hjulet A
 - ved hjælp af hjulet A kan man justere luftstrømmen fra 0 til høj (0 – maks.)
 - ! **før du tænder for værktøjet, skal du sikre, at det ikke er i kontakt med andre genstande**
 - ! **når du slukker for værktøjet, vil motoren blive ved med at være aktiv et par sekunder**
- Indikator for batteritilstand ⑩
 - tryk på indikatorknappen for batteriniveau L for at se batteriets aktuelle status ⑩a
 - ! **batteriet er fladt, hvis den nederste statusindikator begynder at blinke, efter at der er blevet trykket på L ⑩b**
 - ! **hvis 2 niveauer for batteriindikatoren begynder at blinke, efter at der er blevet trykket på knappen L ⑩c, er batteriet ikke i det temperaturområde, hvor betjening er tilladt**
- Batteribeskyttelse

Værktøjet slukker med det samme eller forhindrer at blive startet, hvis

 - belastningen er for stor --> fjern belastning og genstart
 - batteritemperaturen ikke er inden for det tilladte driftstemperaturområde fra -20 til +50° C --> 2 niveauer for batteriindikatoren begynder at blinke, efter at der er blevet trykket på knappen L ⑩c; vent, indtil batteriet er vendt tilbage til det tilladte driftstemperaturområde
 - batteriet er næsten tomt (for at beskytte mod dyb afladning) --> et lavt batteriniveau eller et lavt batteriniveau, hvor indikatorerne blinker ⑩b vises af batteriindikatoren, hvis der trykkes på knappen L; oplad batteri
 - ! **undlad at betjene kontakten, efter at der er slukket for værktøjet, da det kan beskadige batteriet**
- Håndtering og styring af værktøjet
 - ! **under arbejde, hold altid om værktøjet på de grå markerede grebsområde(r)**
 - for det bedste resultat skal der være en afstand på 5 - 10 cm til jorden

VEDLIGEHOLDELSE/SERVICE

- Dette værktøj er ikke beregnet til professionelt brug
- Sluk altid for redskabet, fjern batteriet, og sørg for, at alle bevægelige dele står helt stille
- Hold altid værktøjet rent (især ventilationshuller B ②)
 - rengør værktøjet **efter hver ibrugtagning** med en blød børste eller en klud (brug ikke rengøringsmidler eller opløsningsmidler)

- Opbevaring ⑬
 - monter omhyggeligt opbevaringsskinnen G på væggen med 2 skruer (**følger ikke med**), og justér den vandret
 - opbevar værktøjet **indendørs** på et tørt, aflåst sted, utilgængeligt for børn
 - værktøjet må ikke tildækkes med plastik (plastik kan forårsage fugt med rust/tæring som resultat)
- Skulle elværktøjet trods omhyggelig fabrikation og kontrol skulle holde op med at fungere, skal reparationen udføres af et autoriseret serviceværksted for SKIL-elektroværktøj
 - send det **ikke adskilte** værktøj sammen med et købsbevis til forhandleren eller nærmeste SKIL-serviceværksted (adresser og reservedelstegning af værktøjet findes på www.skil.com)

FEJLFINDING

- Den følgende liste viser problemsymptomer, mulige grunde samt afhjælpningsaktiviteter (hvis du ikke kan finde årsagen og rette problemet, bedes du kontakte forhandleren eller serviceværkstedet)
 - ! **i tilfælde af elektrisk eller mekanisk fejlfunktion skal der straks slukkes for værktøjet og batteriet tages ud**
- ★ Motoren starter ikke eller stopper pludseligt
 - tomt batteri -> oplad batteri
 - varmt batteri -> lad batteriet køle ned
 - on/off kontakt defekt -> kontakt forhandleren/ serviceværkstedet
 - defekt motor -> kontakt forhandler/servicecenter
- ★ Værktøjet fungerer uregelmæssigt
 - on/off kontakt defekt -> kontakt forhandleren/ serviceværkstedet
 - intern ledningsdefekt -> kontakt forhandleren/ serviceværkstedet
 - hjulet er blokeret af et fremmedlegeme -> fjern blokeringen

MILJØ

- **Elværktøj, batterier, tilbehør og emballage må ikke bortskaffes som almindeligt affald** (kun for EU-lande)
 - i henhold til det europæiske direktiv 2012/19/EF om bortskaffelse af elektriske og elektroniske produkter og gældende national lovgivning, skal brugt elværktøj indsamles separat og bortskaffes på en måde, der skåner miljøet mest muligt
 - symbolet ⑨ erindrer dig om dette, når udskiftning er nødvendig

STØJ / VIBRATION

- Måles efter EN 60335 er lydtrykniveau af dette værktøj 88,9 dB(A) (usikkerhed K = 2,5 dB) og lydeffektniveau 99,2 dB(A) (usikkerhed K = 2,0 dB), og vibrationsniveauet < 2,5 m/s² (vektorsum for tre retninger; usikkerhed K = 1,5 m/s²)
- Det vibrationsniveau er målt i henhold til den standardiserede test som anført i EN 60335; den kan benyttes til at sammenligne to stykker værktøj og som en foreløbig bedømmelse af udsættelsen for vibrationer, når værktøjet anvendes til de nævnte formål
 - anvendes værktøjet til andre formål eller med andet eller dårligt vedligehold tilbehør, kan dette **øge** udsættelsesniveauet betydeligt
 - de tidsrum, hvor værktøjet er slukket, eller hvor det kører uden reelt at udføre noget arbejde, kan **reducere** udsættelsesniveauet betydeligt

! beskytt dig selv imod virkningerne af vibrationer ved at vedligeholde værktøjet og dets tilbehør, ved at holde dine hænder varme og ved at organisere dine arbejdsmonstre

N

Trådløs og børsteløs løvblåser 0330

INTRODUKSJON

- Dette verktøyet er utviklet for å blåse tørt løv og annet tørt hageavfall som gress og grener
- Dette verktøyet er beregnet kun på husholdningsbruk og er ikke tiltenkt brukt når det er vått
- Dette verktøyet er ikke beregnet på profesjonell bruk
- Se etter at emballasjen inneholder alle deler, som vist på tegningen ②
- Ta kontakt med forhandleren når deler mangler eller er skadet
- **Les denne instruksjonen nøye før bruk, og ta vare på den for fremtidig bruk ③**
- **Gjør deg spesielt godt kjent med sikkerhetsveiledningene og advarslene; hvis du unnlater å følge dem, kan du risikere alvorlige skader**

TEKNISKE DATA ①

VERKTØYELEMENTER ②

- A Av/på-skrupknapp med variabel hastighetsfunksjon
- B Ventilasjonsåpninger
- C Frigjøringsknapp
- D Rør
- E Munnstykke
- F Antistatisk ledning
- G Oppbevaringskrok
- H Lagringsskinne
- J Batterivåindikator

SIKKERHET

GENERELL

- **Dette verktøyet kan brukes av barn fra 8 år og oppover og personer med reduserte fysiske eller sansemessige evner eller manglende erfaring og kunnskap hvis bruken skjer under tilsyn av en person som er ansvarlig for sikkerheten, eller vedkommende har fått opplæring i sikker bruk av verktøyet, og forstår farene som er forbundet med bruken (ellers er det fare for feilbetjening og personskader)**
- **Barn må være under oppsyn**

(slik kan du sørge for at barn ikke leker med verktøyet)

- **Barn må ikke rengjøre og vedlikeholde laderen uten oppsyn**
- Bare bruk verktøyet i dagslys eller med egnet kunstig belysning
- Bruk verktøyet bare når det er satt helt sammen
- Unngå å bruke verktøyet i dårlige værforhold, spesielt hvis det er fare for lyn
- Ikke bruk verktøyet på våt plen og når materialet som skal blåses er vått
- Ikke blås på eller mot varme, brannfarlige eller eksplosive materialer
- Bruk aldri verktøyet i direkte nærhet av personer (spesielt barn) og dyr
- Brukeren er ansvarlig for ulykket eller farer som skjer med andre mennesker eller deres eiendom
- Slå alltid av verktøyet og ta ut batteriet
 - når verktøyet forlates uten tilsyn
 - før du fjerner materiale som har satt seg fast
 - før du sjekker, rengjør eller arbeider med verktøyet
 - etter at du har truffet en fremmed gjenstand
 - når verktøyet begynner å vibrere unormalt

PERSONSIKKERHET

- Blås aldri restmaterialer i retning av forbigående
- Bruk alltid lange bukser, lange ermer og solide sko når du bruker verktøyet
- Bruk beskyttelseshansker, vernebriller, tettsittende klær og hårnnett (ved langt hår)
- Man må holde langt hår unna luftinntaket, unnlates dette kan det medføre personskader
- Bruk støvmaske når du jobber i et støvete miljø

ELEKTRISK SIKKERHET

- Ikke bruk verktøyet hvis bryteren ikke slås av og på; få alltid skadet støpsel reparert av en kvalifisert person.

FØR BRUK

- Gjør deg kjent med kontrollene og riktig bruk av verktøyet
- Sjekk at verktøyet er i funksjonell stand før det tas i bruk; hvis verktøyet er defekt, skal det alltid repareres av fagfolk; du må aldri åpne verktøyet selv
- Aldri bruk verktøy som har defekt rør, dyse eller kropp
- Bytt slitte eller skadde deler
- Sørg for at alle mutrer, bolter og skruer er stramme for å sikre at verktøyet virker som det skal

UNDER BRUK

- Bruk verktøyet kun i gåhastighet (ikke løp med det)
- Sørg for riktig skotøy i helling
- Se alltid etter at luftinntakene B er fri for rusk
- Stå godt når du jobber (ikke fortrekk deg, spesielt når du bruker stige eller trapp)

ETTER BRUK

- Verktøyet skal oppbevares **innendørs** på et tørt sted hvor det er låst inne og er utilgjengelig for barn
 - batteripakken må lagres separat fra verktøyet

BATTERIENE

- **Batteriet leveres delvis ladet** (for å få batteriets fulle kapasitet, lad batteriet helt opp ved bruk av batteriladeren før verktøyet tas i bruk for første gang)
- **Bare bruk følgende batterier og ladere med dette verktøyet**
 - SKIL-batteri: BR1*31****
 - SKIL-lader: CR1*31****

- Bruk ikke batteriet når det er skadet; det må byttes ut umiddelbart
- Ikke demonter batteriet
- Ikke utsett verktøyet/batteriet for regn
- Tillatt omgivelsestemperatur (verktøy/lader/batteri):
 - ved lading 4...40 °C
 - ved drift -20...+50 °C
 - ved lagring -20...+50 °C

FORKLARING AV SYMBOLER PÅ VERKTØY/BATTERI

- Les instruksjonsboken før bruk
- Batterier vil eksplodere hvis de blir brent, derfor må man aldri brenne batteriene
- Oppbevar verktøy/lader/batteriet på et sted der temperaturen ikke overstiger 50 °C
- Vær oppmerksom på risikoen for skade som følge av restmaterialer som kastes ut** (hold avstand til forbigående)
- Bruk beskyttelsesbriller og hørselsvern
- Ikke utsett verktøyet for regn
- Kast aldri elektroverktøy og batterier i husholdningsavfallet

BRUK

- Monteringsanvisninger ⑪
 - røret D passer automatisk på kroppen ved å klikke knappen på plass C
 - sørg for at røret er montert riktig
 - dysen E passer automatisk på røret ved å klikke låsespaken på plass ⑫
- Batteriladning
 - ! les sikkerhetsadvarslene og instruksene levert med laderen
- Fjerne/installere batteriet ②
- Av/på
 - slå på verktøyet ved å dreie på skruknappen A
 - med skruknappen A kan luftstrømmen justeres fra 0 til høy (0–maks)
 - ! før du slår på verktøyet, pass på at det ikke er i kontakt med noen gjenstand
 - ! etter at verktøyet er slått på, fortsetter motoren å kjøre i noen sekunder
- Indikator for batteristatus ⑩
 - trykk inn indikatorknappen for batteriladning L for å se inneværende batteriladningen ⑩a
 - ! hvis indikatoren for batteriladning begynner å blinke etter du har trykket på knappen L ⑩b, er batteriet tomt
 - ! hvis 2 indikatoren for batteriladning begynner å blinke etter du har trykket på knappen L ⑩c, er batteriet ikke innenfor tillatt driftstemperaturområdet
- Batterivern

Verktøyet blir plutselig slått av eller blir forhindret fra å startes når

 - belastningen er for høy --> fjern belastningen og start på nytt
 - batteriets temperatur ikke er innenfor tillatt driftstemperaturområdet som er -20 til 50°C --> 2 indikatoren for batteriladning begynner å blinke etter du har trykket på knappen L ⑩c; vent til batteriet er innenfor det tillatte driftstemperaturområdet
 - batteriet er nesten tomt (for å beskytte mot full utladning) --> et lavt batterinivå eller et blinkende

lavt batteri nivå ⑩b vises ved at indikatoren for batteriladning begynner å blinke etter du har trykket på knappen L; lad batteriet

! ikke fortsett å skru verktøyet av og på etter at det er slått av automatisk; dette kan skade batteriet

- Grep og styring av verktøyet
 - ! under arbeid, hold verktøyet alltid i grått (gråe) grepsområde(r)
 - for optimale resultater, sørg for 5 - 10 cm avstand til bakken

VEDLIKEHOLD / SERVICE

- Dette verktøyet er ikke beregnet på profesjonell bruk
- Slå alltid av verktøyet, ta ut batteripakken og påse at alle bevegende deler er stoppet helt opp
- Verktøyet skal alltid holdes rent (gjelder spesielt for ventilasjonssporene B ②)
 - rengjør verktøyet etter bruk med en myk børste eller fille (ikke bruk rengjøringsmidler eller løsningsmidler)
- Oppbevaring ⑬
 - fest oppbevaringsskinnen godt G til veggen med 2 skruer (følger ikke med) og påse at den er i vater horisontalt
 - verktøyet skal oppbevares innendørs på et tørt sted hvor det er låst inne og er utilgjengelig for barn
 - ikke dekk til verktøyet med plast (plast kan føre til fuktighet med rust/korrosjon som resultat)
- Hvis elektroverktøyet til tross for omhyggelige produksjons- og kontrollmetoder en gang skulle svikte, må reparasjonen utføres av et autorisert serviceverksted for SKIL-elektroverktøy
 - send verktøyet i montert tilstand sammen med kjøpebevis til forhandleren eller nærmeste SKIL servicesenter (adresser liksom service diagram av verktøyet finner du på www.skil.com)

FEILSØKING

- Følgende liste viser problemsymptomer, mulige årsaker og korrigerende tiltak (hvis ikke disse identifiserer og utbedrer problemet, ta kontakt med forhandler eller serviceavdeling).


! hvis det skulle oppstå en elektrisk eller mekanisk svikt, må du umiddelbart slå av verktøyet og ta ut batteriet

- ★ Motoren starter ikke eller stopper brått
 - tomt batteri -> lad batteriet
 - varmt batteri -> la batteriet kjøle ned
 - av/på-bryter defekt -> kontakt forhandler/serviceavdeling
 - defekt motor -> kontakt forhandler/servicested
- ★ Verktøyet virker ujevnt
 - av/på-bryter defekt -> kontakt forhandler/serviceavdeling
 - innvendig krets defekt -> kontakt forhandler/serviceavdeling
 - viftetejhul blokkert av fremmed gjenstand -> fjern blokkering

MILJØ

- **Kast aldri elektroverktøy, batterier, tilbehør og emballasje i husholdningsavfallet** (kun for EU-land)
 - i henhold til EU-direktiv 2012/19/EF om kasserte elektriske og elektroniske produkter og direktivets iverksettning i nasjonal rett, må elektroverktøy som ikke

lenger skal brukes, samles separat og returneres til et miljøvennlig gjenvinningsanlegg

- symbolet  er påtrykt som en påminnelse når utskiftning er nødvendig



STØY / VIBRASJON

- Målt ifølge EN 60335 er lydtrykknivået av dette verktøyet 88,9 dB(A) (usikkerhet K = 2,5 dB) og lydstyrkenivået 99,2 dB(A) (usikkerhet K = 2,0 dB), og vibrasjonsnivået <math>< 2,5 \text{ m/s}^2</math> (vektorsum fra tre retninger; usikkerhet K = 1,5 m/s²)
 - Det avgitte vibrasjonsnivået er blitt målt i samsvar med en standardisert test som er angitt i EN 60335; den kan brukes til å sammenligne et verktøy med et annet, og som et foreløpig overslag over eksponering for vibrasjoner ved bruk av verktøyet til de oppgavene som er nevnt
 - bruk av verktøyet til andre oppgaver, eller med annet eller mangelfullt vedlikeholdt utstyr, kan gi en vesentlig **økning** av eksponeringsnivået
 - tidsrommene når verktøyet er avslått eller når det går men ikke arbeider, kan gi en vesentlig **reduksjon** av eksponeringsnivået
- ! beskytt deg selv mot virkningene av vibrasjoner ved å vedlikeholde verktøyet og utstyret, holde hendene varme og organisere arbeidsmåten din**

FIN

Akkukjøttøinen lehtipuhallin, 0330 harjaton

ESITTELY

- Tämä työkalu on suunniteltu kuivien lehtien ja muun kuivan puutarhajätteen, kuten ruohon ja oksien, puhaltamiseen.
- Tämä työkalu on tarkoitettu ainoastaan kotikäyttöön, eikä sitä ole suunniteltu käyttöön määrissä olosuhteissa
- Tätä työkalua ei ole tarkoitettu ammattikäyttöön
- Varmista, että pakkaus sisältää kaikki osat, jotka näkyvät piirroksessa 
- Jos osia puuttuu tai on vioittunut, ota yhteyttä jälleenmyyjään
- **Lue tämä ohjekirja huolella ennen käyttöä ja pidä se tallella tulevia tarpeita varten** 
- **Kiinnitä erityistä huomiota turvallisuutta koskeviin ohjeisiin ja varoituksiin; näiden laiminlyönti voi aiheuttaa vakavan vaurioitumisen**

TEKNISET TIEDOT

LAITTEEN OSAT

- A** ON/OFF-säättöpöytä, jossa on nopeudensäätötoiminto
- B** Ilmanvaihto-aukot
- C** Vapautuspainike
- D** Putki
- E** Suutin
- F** Antistaattinen johto
- G** Säilytyskoukku
- H** Säilytyskisko
- J** Akun lataustilan merkivalo

TURVALLISUUS

YLEISTÄ

- **Lapset 8-vuotiaat ja sitä vanhemmat ja henkilöt, jotka rajoitteisten fyysisten, aistillisten tai henkisten kykyjensä, kokemattomuutensa tai tietämättömyytensä takia eivät turvallisesti voi käyttää työkalun, eivät saa käyttää sitä ilman vastuullisen henkilön valvontaa tai neuvontaa (muutoin syntyy virheellisen käytön ja onnettomuuksien vaara)**
 - **Pidä lapsia silmällä (täten varmistat, että lapset eivät leiki työkalun kanssa)**
 - **Lapset eivät saa puhdistaa tai huoltaa latauslaitetta ilman valvontaa**
 - Käytä työkalua ainoastaan päivänvalossa tai riittävässä keinovalaisutuksessa
 - Käytä työkalua aina täysin koottuna
 - Vältä työkalun käyttöä huonoissa sääoloissa, etenkin jos on olemassa salamoinnin riski
 - Älä käytä työkalua märillä nurmikoilla tai silloin, kun puhallettavat materiaalit ovat märkiä
 - Älä puhalla kuumiin, tulenarkoihin tai räjähdysalttiisiin materiaaleihin tai niitä kohti
 - Älä koskaan käytä työkalua aivan lähellä ihmisiä (etenkään lapsia) ja eläimiä
 - Käyttäjä vastaa tapaturmista tai vaaratilanteista, joita aiheutuu muille ihmisille tai heidän omaisuudelleen
 - Kytke aina työkalu pois päältä ja poista akku
 - kun työkalu jää valvomatta
 - ennen tuokosen muodostaneen materiaalin poistamista
 - ennen työkalun tarkistamista, puhdistusta tai käyttöä
 - jos osut vieraaseen esineeseen
 - jos työkalu alkaa täristä normaalista poikkeavalla tavalla
- ### HENKILÖTURVALLISUUS
- Älä koskaan puhalla roskia sivullisiin päin
 - Käytä aina pitkiä housuja, pitkiä hihoja ja tukevia kenkiä työkalulla työskennellessäsi
 - Käytä suojakäsineitä, suojalasit, vartalonmukaista vaatetusta ja suojaa pitkät hiukset
 - Pitkien hiusten joutuminen lähelle tuuletusaukkoja voi johtaa loukkaantumiseen
 - Käytä pölysuojusta työskennellessäsi pölyisessä ympäristössä
- ### SÄHKÖTURVALLISUUS
- Älä käytä työkalua, jos virran kytkeminen päälle ja pois katkaisemista ei onnistu; korjauta viallinen katkaisin aina pätevällä henkilöllä

ENNEN KÄYTTÖÄ

- Varmista, että osaat varmasti ohjata työkalua ja käyttää sitä asianmukaisesti
- Tarkista työkalun toiminta aina ennen sen käyttöä ja mahdollisen vian löytyessä anna se välittömästi ammattitaitoisen henkilön korjattavaksi; älä koskaan itse avaa työkalua
- Älä koskaan käytä työkalua, jos sen putki, suutin tai kotelo on vahingoittunut
- Vaihda kuluneet ja vaurioituneet osat
- Pidä kaikki mutterit, pultit ja ruuvit tiukalla varmistaaksesi, että työkalu on turvallisessa käyttökunnossa

KÄYTÖN AIKANA

- Käytä työkalua ainoastaan kävelyvauhdilla (älä juokse)
- Seiso tukevassa asennossa rinteissä
- Varmista, että tuuletusaukot B ovat aina puhtaat
- Seiso tukevassa asennossa työskennellessäsi (älä kurkota liian kauas, etenkin käyttäessäsi portaita tai tikkaita)

KÄYTÖN JÄLKEEN

- Säilytä työkalu **sisätiloissa** kuivassa ja lukitussa paikassa lasten ulottumattomissa
 - säilytä akkuyksikkö erillään työkalusta

AKKU

- **Mukana tullut akku on osittain ladattu** (varmista akun täysi kapasiteetti lataamalla se täyteen akkulaturissa, ennen kuin käytät sähkötyökalua ensimmäistä kertaa)
- **Käytä tämän työkalun yhteydessä vain seuraavia akkuja ja latureita**
 - SKIL-akku: BR1*31****
 - SKIL-laturi: CR1*31****
- Älä käytä vahingoittunutta akkua, vaan vaihda se
- Älä pura akkua
- Suojele konettasi/akkua sateelta
- Sallittu ympäristön lämpötila (työkalu/latauslaite/akku):
 - ladattaessa 4...40°C
 - käytössä -20...+50°C
 - varastoinnissa -20...+50°C

TYÖKALUN/AKUN SYMBOLIEN SELITYKSET

- ③ Lue käyttöohjeet ennen käyttöä
- ④ Akut räjähtävät, jos ne hävitetään polttamalla, joten älä missään tapauksessa polta niitä
- ⑤ Säilytä konettasi/latauslaitetta/akkua paikoissa, joissa lämpötila ei nouse yli 50°C
- ⑥ **Huomioi lentävistä roskista johtuva loukkaantumiskahva** (pidä sivulliset turvallisen matkan päässä työskentelyalueelta)
- ⑦ Käytä suojalaseja ja kuulonsuojaimia
- ⑧ Suojele työkalua sateelta
- ⑨ Älä hävitä sähkötyökalua ja paristoja tavallisen kotitalousjätteen mukana

KÄYTTÖ

- Kokoonpano-ohjeet ⑪
 - putki D sovittuu automaattisesti paikoilleen koteloon napsahdamalla painikkeeseen C
 - varmista, että putki on asennettu oikein
 - suutin E sovittuu automaattisesti paikoilleen putkeen napsahdamalla lukitusvipuun ⑫
- Akun lataus
 - ! lue laturin mukana toimitetut varoitukset ja ohjeet
- Akun poistaminen/asentaminen ⑫
- Käynnistys/psäytys
 - kytke työkalu päälle kääntämällä pyörää A

- pyörällä A voidaan säätää ilmavirta alimmasta korkeimpaan (0 – max)

! ennen kuin kytket työkaluun virran, varmista, ettei se koske mihinkään esineeseen
! kun olet katkaissut työkalusta virran, moottori käy vielä muutamia sekunnin

- Akun lataustilan merkivalo ⑬
 - paina akun varaustilan painiketta L akun senhetkisen varauksen esittämiseksi ⑬a
 - ! jos varaustilan ilmaisimen alin taso alkaa vilkkua, kun olet painanut painiketta L ⑬b, akku on tyhjä
 - ! jos varaustilan ilmaisimen 2 tasoa alkaa vilkkua, kun olet painanut painiketta L ⑬c, akku ei ole sallitulla käyttölämpötila-alueella
- Akun suojaus
 - Työkalu kytkeytyy äkillisesti pois päältä tai sen päälle kytkeminen estetään, jos
 - **kuormitus on liian suuri** --> poista kuorma ja käynnistä työkalu uudestaan
 - **akun lämpötila ei ole sallitulla käyttölämpötila-alueella -20...+50 °C** --> varaustilan ilmaisimen 2 tasoa alkaa vilkkua, kun painat painiketta L ⑬c - odota kunnes akku on palautunut sallitulle käyttölämpötila-alueelle
 - **akku on lähes tyhjä (sen suojaamiseksi syväpurkaukselta)** --> varaustilan ilmaisimessa näkyy matala varaustila tai vilkkuva matala varaustila ⑬b, kun painat painiketta L - lataa akku
 - ! **älä paina käynnistyskytkintä sen jälkeen, kun työkalu on kytkeytynyt pois päältä automaattisesti; akku voi vahingoittua**
- Koneen pitäminen ja ohjaaminen
 - ! **pidä työkalusta kiinni aina työskentelyn aikana harmaan värisestä kädensija(oi)sta**
 - parhaaseen tulokseen pääset, kun etäisyys maahan on 5 - 10 cm

HOITO / HUOLTO


- Tätä työkalua ei ole tarkoitettu ammattikäyttöön
 - Kytke työkalu aina pois päältä, poista akkuyksikkö ja varmista, että kaikki liikkuvat osat ovat pysähtyneet täysin
 - Pidä työkalu puhtaana (varmista erityisesti ilma-aukkojen puhtaus B ②)
 - puhdista työkalu **aina käytön jälkeen** pehmeällä harjalla tai liinalla (äläkä käytä puhdistus- tai liuotainaineita)
 - Säilytys ⑬
 - kiinnitä säilytyskisko G tukevasti seinälle 2 ruuvilla (**eiivät mukana**) vaakasuojaan asentoon
 - säilytä työkalu **sisätiloissa** kuivassa ja lukitussa paikassa lasten ulottumattomissa
 - älä peitä työkalua muovilla (muovi voi aiheuttaa kosteuden kertymistä, minkä seurauksena voi muodostua ruostetta/korroosiota)
 - Jos sähkötyökalussa, huolellisesta valmistuksesta ja koestusmenettelystä huolimatta esiintyy vikaa, tulee korjaus antaa SKIL sopimushuollon tehtäväksi
 - toimita työkalu sitä osiin **purkamatta** lähimpään SKIL-huoltoon (osoitteet ja työkalun huoltokaava ovat tarjolla web-osoitteessa www.skil.com) ostotodiste mukaan liitettynä
- ### VIANMÄÄRITYS
- Seuraavassa luetellaan ongelmien oireita, mahdollisia syitä ja korjaustoimia (jos ongelma ei selviä ja

korjaannu näiden avulla, ota yhteyttä jälleenmyyjään tai huoltoliikkeeseen)

! jos havaitset sähköisen tai mekaanisen vian, kytke työkalu heti pois päältä ja poista akku

- ★ Moottori ei käynnisty tai sammuu äkillisesti
 - tyhjä akku -> lataa akku
 - kuuma akku -> anna akun jäähtyä
 - virtakatkaisin viallinen -> ota yhteyttä jälleenmyyjään/ huoltoliikkeeseen
 - viallinen moottori -> ota yhteyttä jälleenmyyjään/ huoltoliikkeeseen
- ★ Työkalu toimii katkonaisesti
 - virtakatkaisin viallinen -> ota yhteyttä jälleenmyyjään/ huoltoliikkeeseen
 - sisäiset johdot viallisia -> ota yhteyttä jälleenmyyjään/ huoltoliikkeeseen
 - vieras esine estänyt terän pyörimisen -> poista tukos

YMPÄRISTÖNSUOJELU

- **Älä hävitä sähkötyökalua, paristoja, tarvikkeita tai pakkausta tavallisen kotitalousjätteen mukana** (koskee vain EU-maita)
 - vanhoja sähkö- ja elektroniikkalaitteita koskevan EU-direktiivin 2012/19/ETY ja sen maakohtaisten sovellusten mukaisesti käytetyt sähkötyökalut on toimitettava ongelmajätteen keräyspisteeseen ja ohjattava ympäristöstävälliseen kierrätykseen
 - symboli  muistuttaa tästä, kun käytöstä poisto tulee ajankohtaiseksi

MELU / TÄRINÄ



- Mitattuna EN 60335 mukaan työkalun melutaso on 88,9 dB(A) (epävarmuus K = 2,5 dB) ja yleensä työkalun äänen voimakkuus on 99,2 dB(A) (epävarmuus K = 2,0 dB), ja tärinän voimakkuus < 2,5 m/s² (kolmen suunnan vektorisumma; epävarmuus K = 1,5 m/s²)
- Tärinäsäätelytaso on mitattu standardin EN 60335 mukaisen standarditestin mukaisesti; sitä voidaan käyttää verrattaessa yhtä laitetta toiseen sekä alustavana tärinälle altistumisen arviona käytettäessä laitetta manituissa käyttötarkoituksissa
 - laitteen käyttö eri käyttötarkoituksiin tai erilaisten tai huonosti ylläpidettyjen lisälaitteiden kanssa voi **lisätä** merkittävästi altistumistasoa
 - laitteen ollessa sammuksissa tai kun se on käynnissä, mutta sillä ei tehdä työtä, altistumistaso voi olla huomattavasti **pienempi**
- ! **suojaudu tärinän vaikutuksilta ylläpitämällä laite ja sen lisävarusteet, pitämällä kädet lämpiminä ja järjestämällä työmenetelmät**

E

Soplador de hojas sin cable ni escobillas 0330

INTRODUCCIÓN

- Esta herramienta se ha diseñado para soplar hojas secas y otros residuos secos del jardín, como hierba y ramillas
- Esta herramienta está concebida exclusivamente para uso doméstico y no está diseñada para ser usada en condiciones de humedad

- Esta herramienta no está concebida para uso profesional
- Compruebe que el paquete contiene todas las piezas según se ilustra en la figura 
- Cuando faltan piezas o se dañan, póngase en contacto con su distribuidor
- **Lea este manual de instrucciones cuidadosamente antes de utilizarlo y guárdelo para consultas futuras** 
- **Preste especialmente atención a las instrucciones y advertencias de seguridad; en caso contrario pueden ocurrir graves lesiones**

DATOS TÉCNICOS

ELEMENTOS DE LA HERRAMIENTA

- A Fueda selectora de encendido y apagado con función de velocidad variable
- B Ranuras de ventilación
- C Botón de desbloqueo
- D Tubo
- E Tobera
- F Cable antiestático
- G Gancho de almacenamiento
- H Carril de almacenamiento
- J Indicador del nivel de carga de la batería

SEGURIDAD

GENERAL

- **Esta herramienta puede ser utilizada por niños desde 8 años y por personas con limitadas capacidades físicas, sensoriales e intelectuales o con falta de experiencia y conocimientos siempre y cuando estén vigilados por una persona responsable de su seguridad o hayan sido instruidos en la utilización segura de la herramienta y entendido los peligros inherentes (en caso contrario, existe el peligro de un manejo erróneo y lesiones)**
- **Vigile a los niños (con ello se evita que los niños jueguen con la herramienta)**
- **Los niños no deberán realizar trabajos de limpieza ni de mantenimiento en el cargador sin la debida vigilancia**
- Utilice la herramienta sólo con luz diurna o con una iluminación artificial adecuada

- Utilice la herramienta sólo cuando se encuentre completamente montada
- Evite usar la herramienta cuando haga mal tiempo, especialmente si hay riesgo de rayos
- No utilice la herramienta en césped húmedo y cuando los materiales a soplar están mojados
- No dirija el soplado hacia materiales calientes, inflamables o explosivos
- En ningún caso maneje la herramienta en la proximidad inmediata de personas (especialmente niños) o animales
- El usuario es responsable de los accidentes o riesgos que sufran otras personas o sus bienes
- Siempre apague la herramienta y extraiga la batería
 - cuando deje desatendida la herramienta
 - antes de retirar material atascado
 - antes de comprobar o limpiar la herramienta, o de trabajar en ella
 - después del lanzamiento de un objeto extraño
 - cuando la herramienta comienza a vibrar de modo anormal

SEGURIDAD DE PERSONAS

- No sople nunca los desechos en la dirección de los transeúntes
- Siempre vista mangas y pantalones largos y lleve calzado resistente al manejar la herramienta
- Llevar guantes protectores, gafas de protección, vestimenta ceñida al cuerpo y protección adecuada para pelo largo
- No mantener el pelo alejado de la entrada de aire puede ser causa de lesiones personales
- Utilice máscara antipolvo cuando trabaje en un ambiente pulverulento

SEGURIDAD ELÉCTRICA

- No utilice la herramienta si el interruptor no la enciende ni apaga; la reparación de un interruptor dañado siempre debe ser realizada por una persona cualificada

ANTES DEL USO

- Familiarícese con los controles y con el uso adecuado de la herramienta
- Compruebe el funcionamiento de la herramienta cada vez que vaya a utilizarla; en el caso de que presentara algún defecto, llévelo a una persona cualificada para que lo repare; no abra nunca la herramienta
- En ningún caso utilice la herramienta si el tubo, la boquilla o la carcasa están deteriorados
- Sustituya las piezas desgastadas o dañadas
- Mantenga todas las tuercas, pernos y tornillos apretados, para asegurarse de que la herramienta está en condiciones de trabajo seguro

DURANTE EL USO

- Trabaje con la herramienta sólo a ritmo de paseo (no corra)
- Mantenga un equilibrio apropiado en pendientes
- Asegúrese siempre de que las entradas de aire B se mantienen libres de residuos
- Adopte una postura estable al trabajar (no se extralimite, especialmente al utilizar una banqueta o una escalera)

DESPUÉS DEL USO

- Guarde la herramienta **dentro de la casa** en un lugar seco y cerrado con llave, lejos del alcance de los niños
 - guarde la batería separada de la herramienta

BATERÍAS

- **La batería proporcionada está parcialmente cargada** (para garantizar la capacidad total de la batería cárguela completamente en el cargador antes de utilizar por primera vez la herramienta eléctrica)

Utilice únicamente los siguientes cargadores y baterías con esta herramienta

- Batería SKIL: BR1*31****
- Cargador SKIL: CR1*31****
- No utilice la batería si está deteriorada, es necesario cambiarla
- No desarme la batería
- No exponga la herramienta/batería a la lluvia
- Temperatura ambiente permitida (herramienta/cargador/batería):
 - durante la carga 4...40°C
 - durante el servicio -20...+50°C
 - durante el almacenamiento -20...+50°C

EXPLICACIÓN DE SÍMBOLOS DE HERRAMIENTA/ BATERÍA

- ③ Lea el manual de instrucciones antes de utilizarla
- ④ Las baterías estallarán si se tiran al fuego, por ningún motivo caliente las baterías
- ⑤ Guarde la herramienta/cargador/batería en un lugar donde la temperatura no exceda los 50°C
- ⑥ **Preste atención al riesgo de lesiones provocadas por la proyección de desechos** (mantenga a los transeúntes a una distancia de seguridad respecto al área de trabajo)
- ⑦ Utilice gafas de protección y protección para los oídos
- ⑧ No exponga la herramienta a la lluvia
- ⑨ No desheche las herramientas eléctricas y las pilas junto con los residuos domésticos

USO

- Instrucciones de montaje ⑪
 - el tubo D se ajusta automáticamente en la carcasa mediante el botón de acoplamiento C
 - asegúrese de que el tubo está correctamente montado
 - la boquilla E se ajusta automáticamente en el tubo acoplando la palanca de bloqueo ⑫
- Recargue de la batería
- **! lea las instrucciones y la advertencias de seguridad entregadas con el cargador**
- Extracción/instalación de la batería ②
- Encendido/apagado
 - ponga en marcha su herramienta girando la rueda A
 - con la rueda A se puede regular el control de caudal de aire desde 0 hasta el máximo (0 – max)
 - **! antes de encender la herramienta, asegúrese de que no está en contacto con ningún objeto**
 - **! después de apagar la herramienta el motor sigue en marcha durante unos segundos**
- Indicador del nivel de batería ⑩
 - pulse el botón indicador de nivel de la batería L para mostrar el nivel actual de carga ⑩a
 - **! cuando empieza a parpadear el nivel inferior del indicador de la batería al pulsar el botón L ⑩b, la batería está descargada**
 - **! cuando los niveles 2 del indicador de la batería empiezan a parpadear al pulsar el botón L ⑩c, la batería no se encuentra dentro del rango admisible de temperaturas de funcionamiento**
- Protección de la batería
 - La herramienta se apaga inmediatamente, o se impide su encendido, cuando
 - **la carga es demasiado elevada** --> retire la carga y vuelva a poner en marcha

- la temperatura de la batería no se encuentra dentro del rango admisible de temperaturas de funcionamiento entre **-20 °C y +50 °C** --> los niveles 2 del indicador de nivel de la batería comienzan a parpadear al pulsar el botón L ⑩c; espere a que la batería vuelva a estar dentro del rango admisible de temperaturas de funcionamiento
- la batería está casi descargada (como protección frente a una descarga intensa) --> el indicador de nivel de la batería señala un nivel bajo de carga o un nivel bajo de carga intermitente ⑩b al pulsar el botón L; cargue la batería
- ! no continúe pulsando el interruptor de encendido después de que se apague automáticamente la herramienta; se puede dañar la batería
- Sujeción y manejo de la herramienta
 - ! durante el trabajo, sujete siempre la herramienta por la(s) zona(s) de empuñadura de color gris
 - para conseguir resultados óptimos, mantenga una distancia de 5 - 10 cm con el terreno

MANTENIMIENTO / SERVICIO

- Esta herramienta no está concebida para uso profesional
- Siempre apague la herramienta, extraiga la batería y asegúrese de que todas las piezas móviles se han parado por completo
- Mantenga siempre limpia la herramienta (sobre todo las ranuras de ventilación B ②)
 - limpie la herramienta **después de cada uso** con un cepillo suave o un trapo (no use productos de limpieza ni disolventes)
- Almacenamiento ③
 - instale en la pared el carril de almacenamiento G con 2 tornillos (**no suministrados**), bien sujeto y horizontalmente nivelado
 - guarde la herramienta **dentro de la casa** en un lugar seco y cerrado con llave, lejos del alcance de los niños
 - no tape la herramienta con un plástico (el plástico puede ocasionar humedad, provocando oxidación y corrosión)
- Si a pesar de los esmerados procesos de fabricación y control, la herramienta llegase a averiarse, la reparación deberá encargarse a un servicio técnico autorizado para herramientas eléctricas SKIL
 - envíe la herramienta **sin desmontar** junto con una prueba de su compra a su distribuidor o a la estación de servicio más cercana de SKIL (los nombres así como el despise de piezas de la herramienta figuran en www.skil.com)

RESOLUCIÓN DE PROBLEMAS

- El siguiente listado indica síntomas de problemas, causas posibles y acciones correctoras (si no permite la identificación y la corrección del problema, póngase en contacto con su distribuidor o su centro de asistencia)
 - ! en caso de producirse una avería eléctrica o mecánica, apague inmediatamente la herramienta y extraiga la batería
- ★ El motor no arranca o se detiene repentinamente
 - batería descargada -> cargue la batería
 - batería caliente -> espere a que se enfríe la batería

- interruptor de encendido/apagado defectuoso -> póngase en contacto con distribuidor/centro de asistencia
- motor averiado -> póngase en contacto con distribuidor/centro de asistencia
- ★ La herramienta funciona de forma intermitente
 - interruptor de encendido/apagado defectuoso -> póngase en contacto con distribuidor/centro de asistencia
 - cableado interno defectuoso -> póngase en contacto con distribuidor/centro de asistencia
 - impulsor bloqueado por un objeto extraño -> elimine el obstáculo

AMBIENTE

- No deseche las herramientas eléctricas, las pilas, los accesorios y embalajes junto con los residuos domésticos (sólo para países de la Unión Europea)
 - de conformidad con la Directiva Europea 2012/19/CE sobre residuos de aparatos eléctricos y electrónicos y su aplicación de acuerdo con la legislación nacional, las herramientas eléctricas cuya vida útil haya llegado a su fin se deberán recoger por separado y trasladar a una planta de reciclaje que cumpla con las exigencias ecológicas
 - símbolo ⑨ llamará su atención en caso de necesidad de tirarlas

RUIDOS / VIBRACIONES

- Medido según EN 60335 el nivel de la presión acústica de esta herramienta se eleva a 88,9 dB(A) (incertidumbre K = 2,5 dB) y el nivel de la potencia acústica a 99,2 dB(A) (incertidumbre K = 2,0 dB), y la vibración a < 2,5 m/s² (suma vectorial de tres direcciones; incertidumbre K = 1,5 m/s²)
- El nivel de emisión de vibraciones ha sido medido según una prueba estándar proporcionada en EN 60335; puede utilizarse para comparar una herramienta con otra y como valoración preliminar de la exposición a las vibraciones al utilizar la herramienta con las aplicaciones mencionadas
 - al utilizarla para distintas aplicaciones o con accesorios diferentes o con un mantenimiento deficiente, podría **augmentar** de forma notable el nivel de exposición
 - en las ocasiones en que se apaga la herramienta o cuando está funcionando pero no está realizando ningún trabajo, se podría **reducir** el nivel de exposición de forma importante
- ! **protéjase contra los efectos de la vibración realizando el mantenimiento de la herramienta y sus accesorios, manteniendo sus manos calientes y organizando sus patrones de trabajo**

NOM



Soprador de folhas sem fios 0330 e sem escovas

INTRODUÇÃO

- Esta ferramenta foi concebida para soprar folhas secas e outros resíduos secos do jardim, como, por exemplo, relva e galhos
- Esta ferramenta destina-se apenas a utilização doméstica e não foi concebida para ser utilizada em locais molhados
- Esta ferramenta não se destina a utilização profissional
- Verifique se a embalagem contém todas as peças conforme apresentado no desenho ②
- Quando faltarem peças ou estiverem danificadas, contacte o revendedor
- **Leia este manual de instruções cuidadosamente antes de utilizar e guarde-o para futura referência ③**
- **Dê especial atenção às instruções e avisos de segurança; a não observação das respectivas recomendações poderá resultar em lesões graves**

DADOS TÉCNICOS ①

ELEMENTOS DA FERRAMENTA ②

- A Botão rotativo de ligar/desligar com função de velocidade variável
- B Aberturas de ventilação
- C Botão de desbloqueio
- D Tubo
- E Orifício
- F Fio antiestático
- G Gancho de armazenamento
- H Calha de armazenamento
- J Indicador do nível de carregamento da bateria

SEGURANÇA

GENERAL

- **Esta ferramenta pode ser utilizada por crianças a partir dos 8 anos, assim como pessoas com capacidades físicas, sensoriais ou mentais reduzidas, ou com insuficiente experiência e conhecimentos, desde que as mesmas sejam supervisionadas ou recebam instruções acerca da utilização segura da ferramenta e dos perigos provenientes do mesmo (caso contrário há perigo de operação errada e ferimentos)**
- **Supervisionar as crianças**

(assim é assegurado que as crianças não brinquem com a ferramenta)

- **Crianças não devem realizar trabalhos de limpeza nem de manutenção no carregador, sem supervisão**
- Utilize a ferramenta apenas de dia ou com a iluminação artificial adequada
- Utilize apenas a ferramenta completamente montada
- Evite utilizar a ferramenta em más condições atmosféricas, em especial, quando existir risco de trovoadas
- Não utilize a ferramenta em relvados molhados ou quando os materiais a soprar estiverem molhados
- Não sobre em ou na direcção de materiais quentes, inflamáveis ou explosivos
- Nunca utilize a ferramenta junto a pessoas (em especial, crianças) e animais
- O utilizador é responsável pelos acidentes ou perigos que ocorram com outras pessoas ou a sua propriedade
- Desligue sempre a ferramenta e retire a bateria
 - quando deixar a ferramenta sem vigilância
 - antes de retirar material encravado
 - antes de verificar, limpar ou trabalhar na ferramenta
 - depois de bater num objecto estranho
 - sempre que a ferramenta começar a vibrar anormalmente

SEGURANÇA DE PESSOAS

- Nunca sobre resíduos na direcção das pessoas
- Use sempre calças longas, mangas compridas e sapatos fortes quando utilizar a ferramenta
- Usar luvas protectoras, óculos de protecção, roupas justas e uma protecção para cabelos (no caso de cabelos compridos)
- Mantenha o cabelo comprido afastado da entrada de ar para evitar lesões pessoais
- Use uma máscara antipoeira quando trabalhar num ambiente poeirento

SEGURANÇA ELÉTRICA

- Não utilize a ferramenta se o interruptor não a ligar ou desligar; mande sempre reparar um interruptor danificado a um técnico qualificado

ANTES DA UTILIZAÇÃO

- Familiarize-se com os controlos e a utilização adequada da ferramenta
- Verifique o funcionamento da ferramenta antes de cada utilização e, em caso de avaria, leve-a a uma pessoa qualificada para reparação; nunca abra você mesmo a ferramenta
- Nunca opere a ferramenta com um tubo, um bico ou uma caixa avariado
- Substitua as peças gastas ou danificadas
- Mantenha todos os parafusos e porcas apertados para ter a certeza de que a ferramenta está em condições de funcionamento seguras

DURANTE A UTILIZAÇÃO

- Opere a ferramenta apenas com uma marcha normal (não corra)
- Mantenha os pés numa posição adequada nas subidas
- Certifique-se sempre de que as entradas de ar B não têm impurezas

- Tenha uma postura segura quando trabalhar (não ultrapasse, em especial, quando utilizar degraus ou uma escada)

APÓS A UTILIZAÇÃO

- Guarde a ferramenta **no interior** num local seco e seguro, fora do alcance das crianças
 - guarde a bateria separadamente da ferramenta

BATERIAS

- **A bateria fornecida tem apenas carga parcial** (para assegurar a capacidade total da bateria, carregue completamente a bateria no carregador antes de usar a sua ferramenta eléctrica pela primeira vez)
- **Utilize apenas as seguintes baterias e carregadores com esta ferramenta**
 - Bateria SKIL: BR1*31****
 - Carregador SKIL: CR1*31****
- Não utilize baterias danificadas; devem ser substituídas imediatamente
- Não desmonte a bateria
- Não exponha a ferramenta/bateria à chuva
- Temperatura ambiente permitida (ferramenta/carregador/bateria):
 - durante o carregamento 4...40°C
 - durante o funcionamento -20...+50°C
 - durante o armazenamento -20...+50°C

EXPLICAÇÃO DOS SÍMBOLOS DA FERRAMENTA/ BATERIA

- ③ Leia o manual de instruções antes de utilizar o equipamento
- ④ As baterias explodirão quando colocadas num fogo, por isso, não queime as baterias por nenhum motivo
- ⑤ Guarde a ferramenta/carregador/bateria em locais onde a temperatura não exceda os 50°C
- ⑥ **Tenha atenção ao risco de lesão provocado pelos resíduos móveis** (mantenha as pessoas a uma distância segura da área de trabalho)
- ⑦ Use óculos de protecção e protectores para os ouvidos
- ⑧ Não exponha a ferramenta à chuva
- ⑨ Não deite ferramentas eléctricas e pilhas no lixo doméstico

MANUSEAMENTO

- Instruções de montagem ⑪
 - o tubo D encaixa automaticamente na caixa com o botão de encaixe C
 - certifique-se de que o tubo está montado corretamente
 - o bico E encaixa automaticamente na caixa com o botão de encaixe ⑫
- Recarga da bateria
 - ! **leia os avisos de segurança e as instruções fornecidos com o carregador**
- Remover/instalar a bateria ②
- Ligar/desligar
 - rode o botão rotativo A para ligar a ferramenta
 - o botão rotativo A permite ajustar o controlo do fluxo de ar de 0 a elevado (0 – máx)
 - ! **antes de ligar a ferramenta, certifique-se de que não está em contacto com nenhum objecto**
 - ! **depois de desligar a ferramenta, o motor continua a funcionar durante alguns segundos**

- Indicador de nível da bateria ⑩
 - prima o botão do indicador de nível da bateria L para apresentar o nível actual da bateria ⑩a
 - ! **quando o nível mais baixo do indicador da bateria ficar intermitente depois de premir o botão L ⑩b, a bateria está vazia**
 - ! **quando os níveis 2 do indicador da bateria ficarem intermitentes depois de premir o botão L ⑩c, a bateria não está dentro do intervalo da temperatura de funcionamento permitido**
- Protecção da bateria
 - A ferramenta desliga-se repentinamente ou não se liga quando
 - **a carga é muito elevada** --> retire carga e recomece
 - **a temperatura da bateria não está dentro do intervalo da temperatura de funcionamento de -20 a +50°C** --> Os níveis 2 do indicador do nível da bateria ficam intermitentes quando premir o botão L ⑩c; aguarde até a bateria voltar ao intervalo de temperatura de funcionamento permitido
 - **a bateria está quase vazia (para protecção contra uma descarga profunda)** --> um nível baixo da bateria ou um nível da bateria baixo intermitente ⑩b aparece através do indicador de nível da bateria quando prime o botão L; carregue a bateria
 - ! **não continue a premir o interruptor de ligar/desligar após a desactivação automática da ferramenta; pode danificar a bateria**
- Segurar e guiar a ferramenta
 - ! **durante o trabalho, segure sempre a ferramenta na(s) área(s) de fixação cinzenta(s)**
 - para obter resultados óptimos, mantenha uma distância de 5 - 10 cm do chão


MANUTENÇÃO / SERVIÇO

- Esta ferramenta não se destina a utilização profissional
- Desligue sempre a ferramenta, retire a bateria e certifique-se de que todas as peças móveis estão completamente paradas
- Mantenha a ferramenta sempre limpa (especialmente as ranhuras de respiração B ②)
 - limpe a ferramenta **após cada utilização** com uma escova suave ou um pano (não utilize produtos de limpeza ou solventes)
- Armazenamento ⑬
 - monte a calha de armazenamento G na parede com 2 parafusos (**não fornecidos**) e nivelada na horizontal
 - guarde a ferramenta **no interior** num local seco e seguro, fora do alcance das crianças
 - não cubra a ferramenta com plástico (o plástico pode provocar humidade e, conseqüentemente, ferrugem/corrosão)
- Se a ferramenta falhar apesar de cuidadosos processos de fabricação e de teste, a reparação deverá ser executada por uma oficina de serviço autorizada para ferramentas eléctricas SKIL
 - envie a ferramenta **sem desmontar**, juntamente com a prova de compra, para o seu revendedor ou para o centro de assistência SKIL mais próximo (os endereços assim como a mapa de peças da ferramenta estão mencionados no www.skil.com)

RESOLUÇÃO DE PROBLEMAS

- A lista seguinte mostra os sintomas dos problemas, causas possíveis e acções correctivas (se estas não identificarem e corrigirem o problema, contacte o revendedor ou o centro de assistência técnica)
! em caso de anomalias eléctricas ou mecânicas, desligue imediatamente a ferramenta e retire a bateria
- ★ O motor não arranca ou pára repentinamente
 - bateria vazia -> carregar bateria
 - bateria quente -> deixar a bateria arrefecer
 - interruptor de ligar/desligar defeituoso -> contacte o revendedor/centro de assistência técnica
 - motor avariado -> contacte o revendedor/centro de assistência
- ★ A ferramenta funciona intermitentemente
 - interruptor de ligar/desligar defeituoso -> contacte o revendedor/centro de assistência técnica
 - instalação interna defeituosa -> contacte o revendedor/centro de assistência técnica
 - impulsor bloqueado por objecto estranho -> retire o bloqueio

AMBIENTE

- **Não deite ferramentas eléctricas, pilhas, acessórios e embalagem no lixo doméstico** (apenas para países da UE)
 - de acordo com a directiva europeia 2012/19/CE sobre ferramentas eléctricas e electrónicas usadas e a transposição para as leis nacionais, as ferramentas eléctricas usadas devem ser recolhidas em separado e encaminhadas a uma instalação de reciclagem dos materiais ecológica
 - símbolo  lhe avisará em caso de necessidade de arranjar-las

RUÍDO / VIBRAÇÃO



- Medido segundo EN 60335 o nível de pressão acústica desta ferramenta é 88,9 dB(A) (incerteza K = 2,5 dB) e o nível de potência acústica 99,2 dB(A) (incerteza K = 2,0 dB), e a vibração < 2,5 m/s² (soma de vectores de três direcções; incerteza K = 1,5 m/s²)
 - O nível de emissão de vibrações foi medido de acordo com um teste normalizado fornecido na EN 60335; pode ser utilizado para comparar uma ferramenta com outra e como uma avaliação preliminar de exposição à vibração quando utilizar a ferramenta para as aplicações mencionadas
 - utilizar a ferramenta para diferentes aplicações ou com acessórios diferentes ou mantidos deficientemente, pode **umentar** significativamente o nível de exposição
 - o número de vezes que a ferramenta é desligada ou quando estiver a trabalhar sem fazer nada, pode **reduzir** significativamente o nível de exposição
- ! proteja-se contra os efeitos da vibração, mantendo a ferramenta e os acessórios, mantendo as mãos quentes e organizando os padrões de trabalho**

I

Soffiatore da giardino brushless senza filo

0330

INTRODUZIONE

- Questo utensile è stato progettato per soffiare foglie secche e altri rifiuti da giardino, come erba e rami
- Questo utensile è inteso per un utilizzo unicamente domestico e non è adatto a condizioni bagnate
- Questo utensile non è inteso per un uso professionale
- Verificare che l'imballo contenga tutte le parti illustrate sul disegno 
- In caso di parti mancanti o danneggiate, contattare il proprio rivenditore
- **Leggere attentamente questo manuale di istruzioni prima dell'impiego, e conservarlo per future consultazioni** 
- **Prestare particolare attenzione alle istruzioni di sicurezza ed alle avvertenze; la mancata osservanza potrebbe causare serie lesioni**

DATI TECNICI

ELEMENTI UTENSILE

- A Rotella acceso/spento con funzione di velocità variabile
- B Feritoio di ventilazione
- C Pulsante di sblocco
- D Tubo
- E Bocchetta
- F Cavo antistatico
- G Gancio porta-utensile
- H Supporto di stoccaggio
- J Indicatore del livello batteria

SICUREZZA

NOTE GENERALI

- **Questo utensile può essere utilizzato da bambini a partire dagli 8 anni di età, da persone con limitate capacità fisiche, sensoriali o mentali e da persone con scarsa conoscenza ed esperienza, purché siano sorvegliati da una persona responsabile della loro sicurezza o siano stati istruiti in merito all'impiego sicuro dell'utensile e ai relativi pericoli (in caso contrario sussiste il rischio di utilizzo errato e di lesioni)**
- **Sorvegliare i bambini (in questo modo viene assicurato**

che i bambini non giocano con l'utensile)

• La pulizia e la manutenzione del caricabatteria da parte di bambini non deve avvenire senza sorveglianza

- Usare l'utensile solo con luce diurna o sufficiente luce artificiale
- Utilizzare l'utensile solo se è completamente assemblato
- Evitare di usare l'utensile in cattive condizioni meteorologiche, soprattutto quando sussiste il pericolo di fulmini
- Non usare questo utensile su prati bagnati o quando il materiale soffiato è bagnato
- Non soffiare su o verso materiali caldi, infiammabili o esplosivi
- Non usare mai l'utensile in prossimità di persone (particolarmente bambini) e animali
- L'utente è responsabile per incidenti o pericoli causati ad altre persone o a proprietà di queste ultime
- Spegnerne sempre l'utensile e rimuovere la batteria - quando si lascia l'utensile incustodito
 - prima di rimuovere materiale incastrato
 - controllare, pulire o effettuare lavori sull'utensile
 - dopo un contatto con un oggetto estraneo
 - quando l'utensile si avvia con vibrazioni anomale

SIQUEZZA DELLE PERSONE

- Non soffiare mai detriti in direzione di spettatori
- Indossare sempre pantaloni lunghi, maniche lunghe e scarpe robuste quando si usa l'utensile
- Portare guanti protettivi, occhiali di protezione, abiti adatti ed aderenti al corpo e una protezione per i capelli (in caso di capelli lunghi)
- La mancata osservanza dell'indicazione di tenere capelli lunghi distanti dall'ingresso dell'aria potrebbe causare lesioni
- Indossare una maschera antipolvere quando si lavora in ambienti polverosi

SIQUEZZA ELETTRICA

- Non usare l'utensile se l'interruttore non accede e spegne; far sostituire l'interruttore da personale qualificato

PRIMA DELL'USO

- Familiarizzare con i controlli e l'uso corretto dell'utensile
- Controllare il funzionamento dell'utensile prima di ogni volta che si deve usare, in caso di un difetto, farlo riparare immediatamente da una persona qualificata; non aprire mai l'utensile da se stessi
- Non usare l'utensile con un tubo, ugello o alloggiamento difettoso
- Sostituire parti consumate o danneggiate
- Mantenere dadi, bulloni e viti serrati, al fine di assicurare che l'utensile funzioni in modo sicuro

DURANTE L'USO

- Usare l'utensile solo a passo d'uomo (non correre)
- Fare attenzione sulle pendenze
- Assicurarsi sempre che l'ingresso dell'aria B sia libero da impurità
- Assumere una posizione sicura mentre si lavora (non sporgersi, specialmente se si usa una scala o un'impalcatura)

DOPO L'USO

- Conservare l'utensile **all'interno** in un posto asciutto e

- chiuso a chiave, distante dalla portata dei bambini
- custodire la batteria separatamente dall'utensile

BATTERIE

- **La batteria fornita è parzialmente caricata** (per garantire la piena capacità della batteria, caricarla completamente con il caricabatteria prima del primo uso dell'elettroscopio)
- **Usare solamente le batterie fornite con questo utensile**
 - Batteria SKIL: BR1*31****
 - Caricabatteria SKIL: CR1*31****
- Non usare a batteria quando è danneggiata; deve essere sostituita immediatamente
- Non smontare la batteria
- Non esporre utensile/batteria alla pioggia
- Temperatura ambientale consentita (utensile/caricabatteria/batteria):
 - in fase di ricarica 4...40°C
 - in fase d'esercizio -20...+50°C
 - in fase di stoccaggio -20...+50°C

SPIEGAZIONE DEI SIMBOLI PRESENTI SULL'UTENSILE/ BATTERIA

- ③ Leggere il manuale di istruzioni prima dell'uso
- ④ Le batterie esplodono se gettate nel fuoco, pertanto non bruciare le batterie per alcun motivo
- ⑤ Riponetene utensile/caricabatteria/batteria in luoghi ove non si superino i 50°C
- ⑥ **Prestare attenzione al rischio di lesioni provocate da detriti proiettati** (mantenere spettatori a distanza di sicurezza dall'area di lavoro)
- ⑦ Portare occhiali di protezione e protezione dell'udito
- ⑧ Non esporre l'utensile alla pioggia
- ⑨ Non gettare l'elettroscopio e le batterie con i rifiuti domestici

USO

- Istruzioni di montaggio ⑪
 - il tubo D si inserisce automaticamente nell'alloggiamento utilizzando il pulsante C
 - verificare che il tubo sia assemblato correttamente
 - L'ugello E si inserisce automaticamente nel tubo utilizzando la leva ⑫
- Ricarica batteria
- **! leggere le avvertenze di sicurezza e le istruzioni fornite con il caricabatteria**
- Rimozione/installazione della batteria ⑫
- Accesso/spento
 - per accendere l'utensile ruotare la rotella A
 - con la rotella A è possibile regolare il flusso dell'aria da 0 ad alto (0-max)
 - **! prima di accendere l'utensile, assicurarsi che non sia in contatto con alcun oggetto**
 - **! dopo lo spegnimento dell'utensile, il motore continua a girare per qualche secondo**
- Indicatore del livello batteria ⑩
 - premere il pulsante dell'indicatore del livello batteria L per visualizzare il livello attuale ⑩a
 - **! se il livello più basso dell'indicatore del livello batteria inizia a lampeggiare dopo aver premuto il pulsante L ⑩b, la batteria è scarica**
 - **! se i 2 livelli dell'indicatore del livello batteria iniziano a lampeggiare dopo aver premuto L ⑩c, la temperatura della batteria non rientra nel campo dei valori di impiego consentiti**

- Protezione per la batteria
L'utensile si spegne improvvisamente o non può essere acceso, quando
 - il **carico è troppo alto** --> rimuovere il carico e riavviare
 - **la temperatura della batteria non rientra nel campo dei valori di impiego massimi di -20 e +50°C** --> 2 i livelli dell'indicatore del livello batteria iniziano a lampeggiare se si preme il pulsante L **10c**; attendere finché la batteria non è rientrata nel campo dei valori di impiego consentiti
 - **la batteria è quasi scarica (per proteggerla contro la scarica profonda)** --> l'indicatore del livello batteria mostra un livello batteria basso o un livello batteria lampeggiante **10b** se si preme il pulsante L; caricare la batteria
- ! **non continuare a premere l'interruttore on/off dopo che l'utensile si è spento automaticamente: ciò potrebbe danneggiare la batteria**
- Tenuta e guida dell'utensile
 - ! **durante la lavorazione, impugna l'utensile sempre in corrispondenza della(e) area(e) grigia(e)**
 - per risultati ottimali mantenere una distanza di 5 - 10 cm dal suolo

MANUTENZIONE / ASSISTENZA

- Questo utensile non è inteso per un uso professionale
- Spegnerlo sempre l'utensile, rimuovere la batteria e assicurarsi che tutte le parti mobili si siano arrestate completamente
- Tenere sempre pulito l'utensile (soprattutto le feritoie di ventilazione B **2**)
 - pulire l'utensile **dopo ogni uso** con un panno soffice ed asciutto (non utilizzate agenti detergenti né solventi)
- Stoccaggio **13**
 - montare il supporto per utensile G in modo sicuro e orizzontale sul muro utilizzando 2 viti (**non fornite**)
 - conservare l'utensile **all'interno** in un posto asciutto e chiuso a chiave, distante dalla portata dei bambini
 - non coprire l'utensile con plastica (la plastica potrebbe causare umidità e risultante ruggine/corrosione)
- Se nonostante gli accurati procedimenti di produzione e di controllo l'utensile dovesse guastarsi, la riparazione va fatta effettuare da un punto di assistenza autorizzato per gli elettrotensili SKIL
 - inviare l'utensile **non smontato** assieme alle prove di acquisto al rivenditore oppure al più vicino centro assistenza SKIL (l'indirizzo ed il disegno delle parti di ricambio dell'utensile sono riportati su www.skil.com)

RISOLUZIONE DI PROBLEMI

- La seguente lista elenca sintomi di problemi, possibili cause e misure correttive (se il proprio problema non è identificato e non è possibile correggerlo, si prega di contattare il proprio rivenditore o centro assistenza)
 - ! **nel caso di cattivo funzionamento elettrico o meccanico, spegnere subito l'utensile e rimuovere la batteria**
- ★ Il motore non parte o si arresta improvvisamente
 - batteria scarica -> caricare la batteria
 - batteria calda -> lasciar raffreddare la batteria
 - interruttore on/off difettoso -> contattare il rivenditore/centro di assistenza
 - motore difettoso -> contattare il punto di vendita/assistenza

- ★ L'utensile funziona a intermittenza
 - interruttore on/off difettoso -> contattare il rivenditore/centro di assistenza
 - cavi interni difettosi -> contattare il rivenditore/centro di assistenza
 - ventola bloccata da oggetto estraneo -> rimuovere l'oggetto

TUTELA DELL'AMBIENTE

- **Non gettare l'elettrotensile, le batterie, gli accessori e l'imballaggio con i rifiuti domestici** (solo per Paesi UE)
 - secondo la Direttiva Europea 2012/19/CE sui rifiuti di utensili elettrici ed elettronici e la sua attuazione in conformità alle norme nazionali, gli elettrotensili esausti devono essere raccolti separatamente, al fine di essere reimpiagati in modo eco-compatibile
 - il simbolo **9** vi ricorderà questo fatto in fase di smaltimento

RUMOROSITÀ / VIBRAZIONE

- Misurato in conformità al EN 60335 il livello di pressione acustica di questo utensile è 88,9 dB(A) (incertezza K = 2,5 dB) ed il livello di potenza acustica 99,2 dB(A) (incertezza K = 2,0 dB), e la vibrazione < 2,5 m/s² (somma dei vettori in tre direzioni; incertezza K = 1,5 m/s²)
- Il livello di emissione delle vibrazioni è stato misurato in conformità a un test standardizzato stabilito dalla norma EN 60335; questo valore può essere utilizzato per mettere a confronto un l'utensile con un altro o come valutazione preliminare di esposizione alla vibrazione quando si impiega l'utensile per le applicazioni menzionate
 - se si utilizza l'utensile per applicazioni diverse, oppure con accessori differenti o in scarse condizioni, il livello di esposizione potrebbe **augmentare** notevolmente
 - i momenti in cui l'utensile è spento oppure è in funzione ma non viene effettivamente utilizzato per il lavoro, possono contribuire a **ridurre** il livello di esposizione
- ! **protegersi dagli effetti della vibrazione effettuando la manutenzione dell'utensile e dei relativi accessori, mantenendo le mani calde e organizzando i metodi di lavoro**

H

Kefe és vezeték nélküli lombfűvó 0330 BEVEZETÉS

- Ezt az eszközt száraz levelek és egyéb száraz kerti hulladékok, például fű és gallyak fűjására fejlesztették ki
- A gép csak háztartási célokra használható, emellett nem való nedves környezetben történő munkavégzésre
- A szerszám nem professzionális használatra készült
- Ellenőrizze, hogy a csomag tartalmazza-e az ábrán látható összes alkatrészt **2**
- Hiányzó vagy sérült alkatrészesetén forduljon a kereskedőhöz
- **A használat előtt gondosan olvassa el ezt a kézikönyvet és tartsa meg, hogy később is használhassa** **3**
- **Kísérje különös figyelemmel a biztonságos utasításokat és figyelmeztetéseket; ennek elmulasztása súlyos sérülést okozhat**

MŰSZAKI ADATOK ①

SZERSZÁMGÉP ELEMEI ②

- A Ki/bekapcsoló tárcsa, állítható sebességgel
- B Szellőzőnyílások
- C Kioldó gomb
- D Cső
- E Fúvóka
- F Antisztatikus huzal
- G Tárolóhorog
- H Tároló sín
- J Akkumulátor töltöttségi-szint jelző

BIZTONSÁG

ÁLTALÁNOS TUDNIVALÓK

- **Ezt a készüléket legalább 8 éves gyerekek és olyan személyek is használhatják, akiknek a fizikai, érzékelési, vagy értelmi képességeik korlátozottak, vagy nincsenek meg a megfelelő tapasztalataik, illetve tudásuk, ha az ilyen személyekre a biztonságukért felelős más személy felügyel, vagy a készülék biztonságos kezelésére kioktatta őket és megértették az azzal kapcsolatos veszélyeket (ellenkező esetben fennáll a hibás működés és a sérülés veszélye)**
- **Ügyeljen a gyerekekre (ez biztosítja, hogy a gyerekek ne játszhassanak a szerszámmal)**
- **A töltőkészülék tisztítását és karbantartását gyerekek felügyelet nélkül nem végezhetik**
- A szerszámot csak napfénynél vagy kellő mesterséges megvilágítás mellett használja
- A gépet csak teljesen összeszerelt állapotban használja
- Ne használja a gépet rossz időben, különösen ha villámcsapás veszély van
- Ne használja a gépet nedves gyepen, valamint akkor, ha az elfújni kívánt anyag nedves
- Ne irányítsa a légáramot forró, éghető vagy robbanásveszélyes anyagra
- Ne működtesse a gépet emberek (különösen gyermekek) és állatok közvetlen közelében

- A balesetekért vagy másokat, illetve anyagi javakat érintő károkat, sérüléseket a felhasználó a felelős
- Mindig kapcsolja ki a gépet és távolítsa el a telepet
 - ha a gépet őrizetlenül hagyja
 - mielőtt az elakadt anyag eltávolításába kezd
 - mielőtt a gép ellenőrzésébe, tisztításába vagy rajta végzendő egyéb tevékenységbe kezd
 - ha egy idegen tárgyba ütközött
 - ha a gép rendellenesen vibrálni kezd

SZEMÉLYI BIZTONSÁGI ELŐÍRÁSOK

- Ne fúvasson törmeléket mások felé
- A gép használatakor viseljen hosszú nadrágot, hosszú ujjú felsőt és erős lábbelit
- Viseljen védőkesztyűt, védőszemüveget, testhez álló ruházatot és ügyeljen haja védelmére (hosszú haj esetén)
- Ha nem tartja távol a hosszú haját a levegőbevezető nyílástól, személyi sérülést szenvedhet
- Poros környezetben történő munkavégzésnél viseljen pormaszkot

ELEKTROMOS BIZTONSÁGI ELŐÍRÁSOK

- Ne használja a gépet, ha a kapcsolója nem működik; a kapcsolót javíttassa meg szakképzett személlyel

HASZNÁLAT ELŐTT

- Ismerkedjen meg tüzetesen a kezelőszervekkel és a gép megfelelő használatával
- Minden használat előtt ellenőrizze, hogy helyesen működik-e a szerszám, és amennyiben meghibásodást észlel, azonnal forduljon szakképzett szerelőhöz, ön soha ne nyissa ki
- Ne használja a gépet ha a cső, fúvócső vagy borítás meghibásodott
- Cserélje ki a kopott vagy sérült alkatrészeket
- Az anyák és csavarok mindig legyenek megfelelően meghúzva, hogy biztosítva legyen a gép biztonságos üzemállapota

HASZNÁLAT KÖZBEN

- A gépet gyalogló sebességgel működtesse (ne szaladjon)
- Lejtőn is tartsa a megfelelő helyzetet
- Mindig bizonyosodjon meg arról, hogy a légbevezető nyílás B tisztán van tartva
- Dolgozzon biztonságos pózban (ne hajoljon át semmin, különösen ha létrán vagy állványon dolgozik)

A HASZNÁLATOT KÖVETŐEN

- A szerszám **beltéri** száraz és zárt helyen tárolja, ahol gyermekek nem férhetnek hozzá
 - az akkumulátortelepet a géptől külön tárolja

AKKUMULÁTOR

- **A biztosított akkumulátor részlegesen töltött** (az akkumulátor teljes kapacitásának biztosításához teljes töltöttségi állapotig töltse azt a kéziszerszám első használatát megelőzően)
- **Csak a következő akkumulátorokkal és töltőkkel használja a szerszámot**
 - SKIL akkumulátor: BR1*31****
 - SKIL töltő: CR1*31****
- A hibás akkumulátor ne használja, hanem cserélje ki
- Ne szerelje szét az akkumulátort
- A gépet/akkumulátort óvja az esőtől
- Megengedett környezeti hőmérséklet (szerszám/töltő készülék/akkumulátor):
 - a töltés során 4...40°C
 - az üzemeltetés során -20...+50°C
 - a tárolás során -20...+50°C

A KÉSZÜLÉKEN/AKKUMULÁTORON TALÁLHATÓ SZIMBÓLUMOK MAGYARÁZATA

- ③ Használat előtt olvassa el a használati utasítást
- ④ Ha az akkumulátorok tűzbe kerülnek, akkor fellobbanhatnak, ezért semmilyen okból ne égesse el az akkumulátorokat
- ⑤ A gépet/töltőkészüléket/akkumulátort ne tárolja 50°C feletti helyiségben
- ⑥ **Ügyeljen a szálló hulladékok okozta sérülésveszélyre** (tartsa távol a közelben állókat a munkaterülettől)
- ⑦ Viseljen védőszemüveget és zaj elleni fülvédőt
- ⑧ A gépet óvja a nedvességtől, különösen esőtől
- ⑨ Ne dobja az elektromos kéziszerszámokat és elemek a háztartási szemétkébe

KEZELÉS

- Összeszerelési útmutató ⑪
 - a cső D automatikusan ráilleszhető a borításra a C kapocccsal
 - bizonyosodjon meg arról, hogy a cső megfelelően van összerakva
 - a fűvécso E automatikusan ráilleszhető a csőre a ⑫ bepattanó rögzítőkarral
- Az akkumulátor töltése
 - ! **olvassa el a töltővel kapott biztonsági figyelmeztetéseket és utasításokat**
- Akkumulátorok eltávolítása/telepítése ②
- Be/Ki
 - a gépet a A kerék elforgatásával bekapcsoljuk
 - a A kerék segítségével állítható be a levegőáramlat, 0-tól magas értékig (0 - max.)
- ! **a gép bekapcsolása előtt ellenőrizze, nem ér-e hozzá más tárgyhoz**
- ! **a gép kikapcsolása után a motor pár másodpercig még jár**
- Akkumulátor töltöttségi-szint jelző ⑩
 - nyomja meg az akkumulátor töltöttségi szintjét jelző gombot L az aktuális akkumulátorszint kijelzéséhez ⑩a
- ! **amikor a L ⑩b gomb megnyomása után a legalacsonyabb akkumulátor töltöttség jelző villog, az akkumulátor lemerült**
- ! **ha a 2 akkumulátor töltöttségi szintet jelző indikátor elkezd villogni a L ⑩c gomb megnyomása után, az akkumulátor hőmérséklete a megengedett működési tartományon kívül van**
- Az akkumulátor védelme
 - A gép hirtelen kikapcsol vagy nem lehet visszakapcsolni, ha
 - **a teher túl nagy** -> távolítsa el a terhet és kezdje újra
 - **az akkumulátor hőmérséklete nem a megengedett -20 és +50 °C működési tartományon belül van** -> a 2 akkumulátor töltöttségi szintet jelző indikátor elkezd villogni a L ⑩c gomb megnyomása után; várja meg, míg az akkumulátor hőmérséklete ismét a megengedett működési tartományon belül van
 - **az akkumulátor majdnem teljesen lemerült/üres (mély kisülés elleni védelem)** -> ⑩b alacsony akkumulátor töltöttséget vagy villogó akkumulátor töltöttséget jelez az indikátor, ha megnyomja a L gombot; tölts fel az akkumulátort
- ! **ha a készülék automatikusan kikapcsolt, ne próbálja nyomogatni a be-/kikapcsoló gombot, mert az akkumulátor megsérülhet**

- A gép vezetése és tartása
 - ! **munka közben mindvégig tartsa gépet a szürke színű markolati terület(ek)en**
 - az optimális eredmény érdekében tartson 5 - 10 cm távolságot a talajtól

KARBANTARTÁS / SZERVIZ

- A szerszám nem professzionális használatra készült
- Mindig állítsa le a gépet, távolítsa el az akkumulátortelepet és bizonyosodjon meg róla, hogy a mozgó részek teljesen megálltak
- Mindig tartsa tisztán a gépet (különös tekintettel a szellőzőnyílásokra B ②)
 - tisztítsa meg a gépet **minden használat után** puha kefével vagy törölronggyal (ne használjon tisztítószert vagy oldószert)
- Tárolás ⑬
 - a tároló sint G rögzítse a falra 2 csavarral (**nem tartozék**) megfelelően vízszintezve és biztonságosan
 - a szerszám **beltéri** száraz és zárt helyen tárolja, ahol gyermekek nem férhetnek hozzá
 - ne takarja le nylonnal a gépet benedvesedhet, aminek az eredménye rozsdá/korrózió)
- Ha a gép a gondos gyártási és ellenőrzési eljárás ellenére egyszer mégis meghibásodna, akkor a javítással csak SKIL elektromos kéziszerszám-műhely ügyfélszolgálatát szabad megbízni
 - küldje az **összeszerelt** gépet a vásárlást bizonyító számlával együtt a kereskedő vagy a legközelebbi SKIL szervizállomás címére (a címlista és a gép szervizdiagramja a www.skil.com címen található)

HIBAELHÁRÍTÁS

- Az alábbi lista a hibajelenségeket, azok lehetséges okait és az elhárítás módját ismerteti (ha ezek között nem található az észlelt hibajelenség, forduljon a márkakereskedőhöz vagy szakszervizhez)
 - ! **normálístól eltérő működés valamint szokatlan, idegen hangok esetén a készüléket azonnal kapcsolja ki és a távolítsa el az akkumulátort**
- ★ A motor nem indul be, vagy hirtelen leáll
 - lemerült/üres akkumulátor > tölts fel az akkumulátort
 - forró akkumulátor -> várja meg, míg lehűl az akkumulátor
 - be-/kikapcsoló gomb hibája -> forduljon a márkakereskedőhöz/szakszervizhez
 - hibás a motor -> forduljon a márkakereskedőhöz/márkaservizhez
- ★ A szerszám szakaszosan működik
 - be-/kikapcsoló gomb hibája -> forduljon a márkakereskedőhöz/szakszervizhez
 - belső vezetékhiba -> forduljon a márkakereskedőhöz/szakszervizhez
 - a járókereket idegen tárgy blokkolja -> távolítsa el az idegen tárgyat

KÖRNYEZET

- **Az elektromos kéziszerszámokat, elemek, tartozékokat és csomagolást ne dobja a háztartási szemétkébe** (csak EU-országok számára)
 - a használt villamos és elektronikai készülékekről szóló 2012/19/EK irányelv és annak a nemzeti jogba való átültetése szerint az elhasznált elektromos

kéziszerszámokat külön kell gyűjteni, és környezetbarát módon újra kell hasznosítani

- erre emlékeztet a ⑨ jelzés, amennyiben felmerül az intézkedésre való igény

ZAJ / REZGÉS

- Az EN 60335 alapján végzett mérések szerint ezen készülék hangnyomás szintje 88,9 dB(A) (szórás K = 2,5 dB) a hangteljesítmény szintje 99,2 dB(A) (szórás K = 2,0 dB), a rezgésszám < 2,5 m/s² (a három irányú vektorösszege; szórás K = 1,5 m/s²)
 - A rezgés-kibocsátási szint mérése az EN 60335 szabványban meghatározott szabványosított teszttel összhangban történt; ez egy eszköznek egy másik eszközzel történő összehasonlítására, illetve a rezgésnek való kitettség előzetes felmérésére használható fel az eszköznek az említett alkalmazásokra történő felhasználása során
 - az eszköznek eltérő alkalmazásokra, vagy eltérő, illetve rosszul karbantartott tartozékokkal történő felhasználása jelentősen **emelheti** a kitettség szintjét
 - az idő, amikor az eszköz ki van kapcsolva, vagy amikor ugyan működik, de ténylegesen nem végez munkát, jelentősen **csökkentheti** a kitettség szintjét
- ! az eszköz és tartozékai karbantartásával, kezének melegen tartásával, és munkavégzésének megszerzésével védje meg magát a rezgések hatásaitól**

CE

Bezkontaktní foukač listů bez kabelu

0330

ÚVOD

- Tento nástroj byl navržen pro odfukování suchých listů či jiného zahradního odpadu, jako je tráva a větve
- Tento nástroj je určen pro domácí použití a nebyl navržen pro používání ve vlhkém prostředí
- Tento nástroj není určen k profesionálnímu použití
- Zkontrolujte, zda balení obsahuje všechny součásti, jak je zobrazeno na schématu ②
- Pokud některé součásti chybí nebo jsou poškozené, obraťte se na prodejce
- **Před použitím si pečlivě přečtěte tento návod s pokyny a si uschovejte jej pro budoucí potřebu** ③
- **Zvláštní pozornost věnujte bezpečnostním pokynům a výstrahám; při jejich nedodržení se vystavujete nebezpečí vážného úrazu**

TECHNICKÁ DATA ①

SOUČÁSTI NÁSTROJE ②

- A** Spínač vypínání/zapínání s funkcí proměnlivé rychlosti
- B** Větrací šterbiny
- C** Odjišťovací tlačítko
- D** Trubka
- E** Hubice
- F** Antistatický kabel
- G** Skladovací háček
- H** Skladovací držák
- J** Indikátor akumulátoru

BEZPEČNOST

OBEČNĚ

- **Tento nástroj mohou používat děti od 8 let a osoby s omezenými fyzickými, smyslovými nebo duševními schopnostmi nebo nedostatečnými zkušenostmi a vědomostmi pouze tehdy, pokud na ně dohlíží osoba zodpovědná za jejich bezpečnost nebo pokud je tato osoba instruovala ohledně bezpečného zacházení s nástrojem a chápou nebezpečí, která jsou s tím spojená (v opačném případě hrozí nebezpečí nesprávné obsluhy a zranění)**
- **Dohlízejte na děti (tím bude zajištěno, že si děti s nástrojem nehrají)**
- **Čištění a údržba nabíječky dětmi se nesmí dít bez dohledu**
 - Toto nářadí používejte pouze za denního světla nebo s patřičným umělým osvětlením
 - Nástroj používejte pouze v případě, že je celý sestaven
 - Nepoužívejte stroj ve špatném počasí, obzvláště, pokud hrozí nebezpečí zásahu bleskem
 - Nepoužívejte nástroj na mokřých trávnicích a pokud je materiál, který chcete odfouknout, mokrá
 - Nefoukejte směrem k horkému, hořlavému nebo výbušnému materiálu
 - Nikdy nepracujte s nástrojem v bezprostřední blízkosti osob (zejména dětí) a zvířat
 - Uživatel je odpovědný za nehody a nebezpečí hrozící jiným osobám a jejich majetku
 - Vždy nástroj vypněte a vyjměte akumulátor
 - kdykoli ponecháváte nástroj bez dozoru
 - před čištěním uviznutého materiálu
 - před kontrolou, čištěním nebo prací na přístroji
 - po naražení do cizího předmětu
 - kdykoli nástroj začne neobvykle vibrovat
- **BEZPEČNOST OSOB**
 - Nikdy neodfukujte sutiny na kolemstojící osoby
 - Při používání nástroje noste dlouhé kalhoty, dlouhé rukávy a pevnou obuv
 - Při práci použijte ochranné rukavice, ochranné brýle, sítko na vlasy (dlouhé) a oděv, který se nástrojem nemůže zachytit
 - Dlouhé vlasy udržujte mimo dosah nástroje, jinak by mohlo dojít ke zranění
 - Při práci v prašném prostředí noste masku proti prachu

ELEKTRICKÁ BEZPEČNOST

- Nástroj nepoužívejte, pokud jej nelze zapnout nebo vypnout pomocí vypínače; poškozený vypínač musí vždy opravovat kvalifikovaná osoba

PŘED POUŽITÍM

- Seznamte se s ovládacími prvky a správným použitím nástroje
- Před každým použitím zkontrolujte funkčnost nástroje a v případě poruchy jej dejte ihned opravit kvalifikovanou osobou; nástroj nikdy sami neotvírejte
- Nikdy nástroj nepoužívejte s porouchanou trubicou, tryskou nebo pouzdem
- Opotřebené a poškozené součásti vyměňte
- Všechny matice, svorníky a šrouby utáhněte tak, aby byl nástroj v bezpečném provozním stavu

BĚHEM POUŽITÍ

- Pohybuje nástrojem pouze při chůzi (neutíkejte)
- Na svazích zaujměte pevný postoj
- Vždy dbejte na to, aby přívody vzduchu B neobsahovaly nečistoty
- Při práci zaujímejte stabilní postoj (přilíši se nenahýbejte a opatrní buďte zejména při použití schůdků nebo žebříku)

PO POUŽITÍ

- Nástroj skladujte **uvnitř budov** na suchém a uzamčeném místě mimo dosah dětí
 - sadu akumulátoru uchovávejte stranou od nástroje

AKUMULÁTORY

- Dodávaný akumulátor je částečně nabitý** (v zájmu zajištění maximální kapacity akumulátoru jej před prvním použitím vašeho elektronástroje úplně dobijte v nabíječce)
- Používejte pouze následující akumulátory a nabíječky dodávané s tímto nástrojem**
 - Akumulátor SKIL: BR1*31****
 - Nabíječka SKIL: CR1*31****
- Poškozený akumulátor nepoužívejte, nahraďte jej novým
- Akumulátor nerozebírejte
- Nevystavujte nástroj/akumulátor dešti
- Povolená teplota prostředí (nářadí/nabíječka/akumulátor):
 - při nabíjení 4...40°C
 - při provozu -20...+50°C
 - při skladování -20...+50°C

VYSVĚTLENÍ SYMBOLŮ NA NÁSTROJI/BATERII

- Před použitím si přečtěte návod k použití
- Baterie při vhození do ohně explodují, proto je nikdy nevhazujte do otevřeného plamene
- Nářadí/nabíječ/akumulátor ukládejte na vhodné, suché a zajištěné místo, v prostorách s teplotou maximálně 50°C
- Chraňte se před zraněními způsobenými poletujícími částicemi materiálu** (zajistěte, aby se osoby v okolí nacházely v bezpečné vzdálenosti od pracovního prostoru)
- Noste ochranné brýle a ochranu sluchu
- Nevystavujte nářadí dešti
- Nevyhazujte elektrické nářadí a baterie do komunálního odpadu

OBSLUHA

- Montážní návod ⑪
 - Trubka D se automaticky nasadí na pouzdro zacvakávacím tlačítkem C
 - zajistěte správné sestavení trubky
 - tryska E se automaticky nasadí na trubku pomocí zacvakávací aretační pákou ⑫

- Nabíjení akumulátorů
 - ! přečtěte si bezpečnostní upozornění a pokyny, které byly dodány spolu s nabíječkou**
- Vyjmutí/instalace akumulátoru ⑫
- Zapnuto/vypnuto
 - otočením kolečka zapněte nářadí A
 - pomocí ovladače A lze regulovat proud vzduchu od hodnoty 0 až po vysokou hodnotu (0 – max)
 - ! před zapnutím nástroje se ujistěte, že není v kontaktu s žádným předmětem**
 - ! po vypnutí nástroje motor ještě po dobu několika sekund běží**
- Indikátor akumulátoru ⑩
 - stiskněte tlačítko indikátoru akumulátoru L, aby ukazovalo aktuální úroveň nabití ⑩a
 - ! když po stisknutí tlačítka L ⑩b začne blikat nejnižší úroveň indikátoru akumulátoru, akumulátor je vypnutý**
 - ! když úrovně 2 indikátoru akumulátoru začnou blikat po stisknutí tlačítka L ⑩c, akumulátor není v rozsahu přípustných provozních teplot**
- Ochrana baterie
 - Nářadí se najednou vypne nebo mu je zabráněno v zapnutí, když
 - je zátěž příliš vysoká --> odstraňte zátěž a proveďte restart**
 - teplota akumulátoru není v rozsahu přípustných provozních teplot -20 až +50 °C --> úrovně 2 indikátoru akumulátoru začnou blikat po stisknutí tlačítka L ⑩c; počkejte, dokud se akumulátor nevrátí do rozsahu přípustných provozních teplot**
 - Akumulátor je téměř vybitý (ochrana před přílišným vybitím) --> při stisknutí tlačítka L indikátor akumulátoru zobrazí nízkou úroveň baterie nebo blikající nízkou úroveň akumulátoru ⑩b; vyměňte akumulátor**
 - ! po automatickém vypnutí nástroje netiskněte vypínač; mohlo by dojít k poškození akumulátoru**
- Držení a vedení nástroje
 - ! při práci vždy držte nástroj v šedě zbarvené oblasti rukojeti**
 - abyste dosáhli optimálních pracovních výsledků, udržujte trubici ve vzdálenosti 5 - 10 cm od země

ÚDRŽBA / SERVIS

- Tento nástroj není určen k profesionálnímu použití
- Nástroj vždy vypněte, odpojte sadu akumulátoru a přesvědčte se, že se všechny pohyblivé části zcela zastavily
- Nástroj udržujte vždy čistý (zejména větrací štěrbiny B ②)
 - po každém použití** nástroj vyčistěte pomocí měkkého kartáčku nebo suchého hadříku (nepoužívejte čisticí látky nebo rozpuštědla)
- Skladování ⑬
 - skladovací držák G pevně namontujte na stěnu pomocí 2 šroubů (**nedodávají se s nářadím**) ve vodorovné poloze
 - nástroj skladujte **uvnitř budov** na suchém a uzamčeném místě mimo dosah dětí
 - nepřikrývejte nástroj plastovými materiály (plasty způsobují navlhnutí a korozi)

- Pokud dojde i přes pečlivou výrobu a náročné kontroly k poruše nástroje, svěřte provedení opravy autorizovanému servisnímu středisku pro elektronářadí firmy SKIL
- zašlete nástroj **nerozebraný** spolu s potvrzením o nákupu své prodejně nebo nejbližšímu servisu značky SKIL (adresy a servisní schema nástroje najdete na www.skil.com)


ŘEŠENÍ PROBLÉMŮ

- Následující seznam uvádí příznaky problémů, možné příčiny a způsoby nápravy (pokud vám k určení problému a jeho vyřešení nepomůže, obraťte se na svého prodejce nebo servis)

! V případě atypického chování nebo cizích hluků ihned vypněte nářadí a vyjměte akumulátor

- ★ Motor se nespustí nebo se náhle zastaví
 - Prázdný akumulátor -> nabijte akumulátor
 - Horký akumulátor -> nechte akumulátor vychladnout
 - vadný vypínač -> obraťte se na prodejce či servis
 - vadný motor -> obraťte se na dodavatele/servis
- ★ Nářadí pracuje přerušovaně
 - vadný vypínač -> obraťte se na prodejce či servis
 - poškozená vnitřní kabeláž -> obraťte se na prodejce či servis
 - motor je zablokován cizím předmětem -> odstraňte blokujiící předmět

ŽIVOTNÍ PROSTŘEDÍ

- **Elektrické nářadí, baterie, doplňky a balení nevyhazujte do komunálního odpadu** (jen pro státy EU)
 - podle evropské směrnice 2012/19/EG o nakládání s použitými elektrickými a elektronickými zařízeními a odpovídajících ustanovení právních předpisů jednotlivých zemí se použitá elektrická nářadí, musí sbírat odděleně od ostatního odpadu a podrobit ekologicky šetrnému recyklování
 - symbol  na to upozorňuje

HLUČNOSTI / VIBRACÍ

- Měřeno podle EN 60335 činí tlak hlukové vlny tohoto přístroje 88,9 dB(A) (nepřesnost K = 2,5 dB) a dávka hlučnosti 99,2 dB(A) (nepřesnost K = 2,0 dB), a vibrací < 2,5 m/s² (vektorový součet tří os; nepřesnost K = 1,5 m/s²)
- Úroveň vibrací byla měřena v souladu se standardizovaným testem podle EN 60335; je možné ji použít ke srovnání jednoho přístroje s druhým a jako předběžné posouzení vystavování se vibracím při používání přístroje k uvedeným aplikacím
 - používání přístroje k jiným aplikacím nebo s jiným či špatně udržovaným příslušenstvím může zásadně **zvýšit** úroveň vystavení se vibracím
 - doba, kdy je přístroj vypnutý nebo kdy běží, ale ve skutečnosti není využíván, může zásadně **snížit** úroveň vystavení se vibracím
- ! **chráňte se před následky vibrací tak, že budete dbát na údržbu přístroje a příslušenství, budete si udržovat teplé ruce a uspořádáte si své pracovní postupy**

Fırçasız akülü yaprak üfleyici 0330

GİRİŞ

- Bu alet, kuru yaprakları, ot ve çırpı gibi diğer kuru bahçe çöplerini üfleyerek temizlemeye yönelik tasarlanmıştır
- Bu alet sadece evlerde kullanıma yöneliktir ve ıslak koşullar altında kullanılmak üzere tasarlanmamıştır
- Bu alet profesyonel kullanıma yönelik değildir
- Ambalajın içinde, çizim ②'de gösterilen tüm parçaların bulunup bulunmadığını kontrol edin
- Parçaların eksik veya hasarlı olması durumunda bayinizle temasa geçin
- **Kullanmadan önce bu kılavuzu dikkatli bir şekilde okuyun ve ileride ihtiyacınız olduğunda kullanmak için saklayın** ③
- **Güvenlik talimatlarına ve uyarılarına özel bir dikkat gösterin; bunlara uyulmaması ciddi yaralanmalarına neden olabilir**

TEKNİK VERİLER ①

ALET BİLEŞENLERİ ②

- A Devir ayarlı açma/kapama düğmesi
- B Havalandırma yuvaları
- C Kilit açma düğmesi
- D Boru
- E Ağzılık
- F Antistatik kablo
- G Saklama çengeli
- H Saklama rayı
- J Batarya şarj süre göstergesi

GÜVENLİK

GENEL

- **Bu alet 8 yaşından itibaren çocuklar ve fiziksel, duyuusal veya zihinsel yetenekleri sınırlı ve yeterli deneyim ve bilgiye sahip olmayan kişiler tarafından ancak denetim altında veya aletin güvenli kullanımı hakkında aydınlatıldıkları ve bu kullanıma bağlı tehlikeleri kavradıkları takdirde kullanılabilir (aksi takdirde hatalı kullanım ve yaralanma tehlikesi vardır)**
- **Çocuklara göz kulak olun (bu yolla çocukların aletle ile oynamasını önleyebilirsiniz)**

• Şarj cihazının temizliği ve bakım çocuklar tarafından denetimsiz biçimde yapılamaz

- Aleti sadece gün ışığında veya uygun yapay aydınlatma altında kullanın
- Aleti, sadece montajı tam olarak yapıldığı zaman kullanın
- Aleti kötü hava koşullarında, özellikle yıldırım riski olduğunda kullanmayın
- Aleti ıslak çimier üzerinde ve üflenecek maddeler ıslakken kullanmayın
- Sıcak, yanıcı veya patlayıcı maddeler üzerinde veya bu maddelere doğru üfleme işlemi gerçekleştirmeyin
- Şahısların (özellikle çocukların) ve hayvanların çok yakınında asla aleti kullanmayın
- İnsanların yaralanmalarından veya nesnelere oluşan zararlarından kullanıcı sorumludur
- Aleti daima kapatın ve bataryayı çıkarın
 - aleti her gözetimsiz bıraktığınızda
 - sıkışan maddeleri temizlemeden önce
 - alet üzerinde kontrol, temizlik işlemi veya çalışma gerçekleştirmeden önce
 - yabancı bir maddeye çarptıktan sonra
 - alet anormal şekilde titremeye başladığında

KİŞİLERİN GÜVENLİĞİ

- Çöpleri asla seyredenlere karşı üfleme
- Aletle çalışırken daima uzun pantolonlar, uzun kollu giysiler ve sağlam ayakkabılar giyin
- Korumacı iş eldivenleri giyin, koruyucu gözlük, dar giysiler ve saç koruyucu (saçlarınız uzunsa)
- Saçlarınız uzunsa hava girişinden uzak tutun, aksi takdirde fiziksel yaralanma meydana gelebilir
- Tozlu ortamlarda çalışırken bir toz maskesi kullanın

ELEKTRİKSEL GÜVENLİK

- Aletin düğmesi açma veya kapama işlemini gerçekleştirmiyorsa aleti kullanmayın; arızalı bir düğmenin daima uzman bir kişi tarafından onarılmasını sağlayın

KULLANMADAN ÖNCE

- Aletin kumandalarını ve doğru şekilde kullanımını öğrenin
- Her kullanım öncesinde cihazın çalışmasını kontrol edin, herhangi bir arıza durumunda, hiç vakit kaybetmeden yetkili servis personeli tarafından onarılmasını sağlayın, cihazı kesinlikle kendiniz açmaya çalışmayın
- Aleti hiçbir zaman boru, başlık veya gövde takılı değilken çalıştırmayın
- Aşınmış veya hasar görmüş parçaları değiştirin
- Aletin güvenli bir çalışma durumunda olmasını sağlamak için tüm somunlarını, civatalarını ve vidalarını sıklıkla kontrol ederek tutun

KULLANIM SIRASINDA

- Aleti sadece yürüyüş hızında (koşmayın) kullanın
- Eğimlerde doğru duruşunuzu muhafaza edin
- Her zaman hava girişlerinin B kirden temizlenmiş olduğundan emin olun
- Çalışırken güvenli bir duruş sağlayın (özellikle basamak veya merdiven kullanıyorken aşırı uzanmayın)

KULLANIMDAN SONRA

- Aleti, çocukların erişemeyeceği, iç mekanlarda kilitli ve kuru bir yerde saklayın
 - batarya takımını aletten ayrı bir şekilde saklayın

BATARYALAR

- **Temin edilen batarya bir miktar şarj edilmiştir** (bataryanın tam kapasiteyle çalışmasını sağlamak için, elektrikli aletinizi ilk kez kullanmadan önce bataryayı batarya şarj cihazında tamamen şarj edin)

• Bu aletle sadece aşağıdaki bataryaları ve şarj cihazlarını kullanın

- SKIL bataryası: BR1*31****
- SKIL şarj cihazı: CR1*31****
- Hasarlı bataryaları kullanmayın, yenileyin
- Bataryayı sökme
- Aleti/bataryayı yağmur altında bırakmayın
- İzin verilen ortam sıcaklığı (aleti/şarj cihazını/batarya):
 - şarjda 4...40°C
 - işletmede -20...+50°C
 - depolamada -20...+50°C

ALET/BATARYA ÜZERİNDE BULUNAN İŞARETLERİN AÇIKLAMASI

- ③ Kullanmadan önce kılavuzu okuyun
- ④ Piller ateşe maruz kaldığında patlar, bu yüzden herhangi bir nedenle pilli yakmayın
- ⑤ Aleti, şarj cihazını ve bataryayı daima 0°- 50° arasındaki oda sıcaklığında saklayın
- ⑥ **Fırlayan çöpler tarafından meydana gelebilecek yaralanma tehlikelerine dikkat edin** (seyredenleri çalışma alanında güvenli bir uzaklıkta tutun)
- ⑦ Korumacı gözlük ve koruyucu kulaklık giyin
- ⑧ Aleti yağmura maruz bırakmayın
- ⑨ Elektrikli aletlerini ve pilleri evdeki çöp kutusuna atmayın

KULLANIM

- Montaj talimatları ⑪
 - boru D, kolay bağlantı düğmesi C ile otomatik olarak gövdeye oturur
 - borunun doğru şekilde monte edildiğinden emin olun
 - Başlık E, geçmeli kilitleme kolu ⑫ ile otomatik olarak boruya oturur
- Bataryanın şarjı
 - ! **şarj cihazı ile birlikte verilen güvenli uyarıları ve talimatlarını okuyun**
- Bataryanın çıkarılması/takılması ②
- Açma/kapama
 - ayar düğmesini A çevirerek aleti çalıştırın
 - ayar düğmesini A ile hava akışı O'dan en yüksek değere kadar (0 - maks) ayarlanabilir
 - ! **aleti açmadan önce herhangi bir nesneyle temas halinde olmadığının emin olun**
 - ! **aleti kapattıktan sonra motor birkaç saniye dönmeye devam eder**
- Batarya şarj süre göstergesi ⑩
 - mevcut batarya seviyesini ⑩'a göstermek için batarya seviyesi gösterge düğmesine L basın
 - ! **düğmeye L ⑩b bastıktan sonra batarya göstergesinin en düşük seviyesi yanıp sönmeye başladığında bataryanın şarjı bitmiş demektir**
 - ! **düğmeye L ⑩c bastıktan sonra batarya göstergesinin 2 seviyeleri yanıp sönmeye başladığında batarya, izin verilen çalışma sıcaklığı aralığında değil demektir**
- Pili koruma
 - Aşağıdaki durumlarda alet aniden kapanır veya tekrar çalıştırılmaz
 - **yük çok yüksek olduğunda** --> yükü kaldırın ve yeniden çalıştırın
 - **akü sıcaklık aralığı olan -20 ila +50°C içinde değilse** --> düğmeye L ⑩c bastıktan sonra akü göstergesinin 2 seviyeleri yanıp sönmeye başladığında; bataryanın yeniden izin verilen çalışma sıcaklık aralığına dönmelerini bekleyin

- **batarya bitmeye yakinken (aşırı boşalmaya karşı koruma sağlamak için)** --> düğmeye L basıldığında batarya seviye göstergesi tarafından düşük batarya seviyesi veya yanıp sönen düşük batarya seviyesi 10b gösterilir; bataryayı şarj edin

! alet otomatik olarak kapandıktan sonra açma/kapama düğmesine basmayın; pil hasar görebilir

- Aletin tutulması ve kullanılması
- ! çalışma esnasında, aleti daima gri renkli bölge(ler) den tutun**
- en iyi sonuç için zemine 5 - 10 cm bir mesafe bırakın

BAKIM / SERVİS

- Bu alet profesyonel kullanıma yönelik değildir
- Aleti daima kapatın, batarya takımını çıkarın ve döner parçaların tam olarak durmasını bekleyin
- Aleti daima temiz tutun (özellikle havalandırma yuvalarını B ②)
- **her kullanımdan sonra** aleti yumuşak bir fırça veya bezle temizletin (temizlik maddeleri veya solventleri kullanmayın)
- Saklama ⑬
- saklama rayını G duvara 2 adet vidayla (**ürünle birlikte verilmez**) monte edin ve yatay olarak dengeleyin
- aleti, çocukların erişemeyeceği, **iç mekanlarda** kilitli ve kuru bir yerde saklayın
- aleti plastik maddelerle örtmeyin (plastik paslı neme sonuç olarak paslanmaya neden olabilir)
- Dikkatli biçimde yürütülen üretim ve test yöntemlerine rağmen alet arıza yapacak olursa, onarım SKIL elektrikli aletleri için yetkili bir serviste yapılmalıdır
- aleti **ambalajıyla** birlikte satın alma belgenizi de ekleyerek satıcınıza veya en yakın SKIL servisine ulaştırın (adresler ve aletin servis şemaları www.skil.com adresinde listelenmiştir)

SORUN GİDERME

- Aşağıdaki liste, sorunların belirtilerini, muhtemel nedenlerini ve düzeltici eylemleri gösterir (bunlar sorunu belirlemez ve düzeltilmezse satıcınıza veya servise iletişime geçin)

! elektriksiz veya mekaniksel hatalı çalışma durumunda aleti hemen kapatın ve bataryayı çıkarın

- ★ Birden motor çalışmıyor veya durmuyor
 - batarya bitmiş -> bataryayı şarj edin
 - batarya ısınmış -> bataryanın soğumasını bekleyin
 - açma/kapama düğmesi arızası -> satıcı/servis merkeziyle iletişime geçin
 - bozuk motor -> satıcınızla/servis merkeziyle iletişime geçin
- ★ Alet kesik kesik çalışıyor
 - açma/kapama düğmesi arızası -> satıcı/servis merkeziyle iletişime geçin
 - iç kablo tesisatı arızası -> satıcı/servis merkeziyle iletişime geçin
 - çark yabancı maddelerce engellenmiş -> engelleyici durumu ortadan kaldırın

ÇEVRE

- **Elektrikli aletlerini, piller, aksesuarları ve ambalajları evdeki çöp kutusuna atmayın** (sadece AB ülkeleri için)
- kullanılmış elektrikli aletleri, elektrik ve elektronik eski cihazlar hakkındaki 2012/19/EC Avrupa yönergelerine

göre ve bu yönergeler ulusal hukuk kurallarına göre uyarlanarak, ayrı olarak toplanmalı ve çevre şartlarına uygun bir şekilde tekrar değerlendirilmeye gönderilmelidir

- sembol ⑨ size bunu anımsatmalıdır

GÜRÜLTÜ / TİTREŞİM

- Ölçülen EN 60335 göre ses basıncı bu makinanın seviyesi 88,9 dB(A) (tolerans K = 2,5 dB) ve çalışma sırasındaki gürültü 99,2 dB(A) (tolerans K = 2,0 dB), ve titreşim < 2,5 m/s² (üç yönün vektör toplamı; tolerans K = 1,5 m/s²)
- Titreşim emisyon seviyesi EN 60335'te sunulan standart teste göre ölçülmüştür; bu seviye, bir aleti bir başkasıyla karşılaştırmak amacıyla ve aletin söz konusu uygulamalarda kullanılması sırasında titreşime maruz kalma derecesinin ön değerlendirmesi olarak kullanılabilir
- aletin farklı uygulamalar için veya farklı ya da bakımı yetersiz yapılmış aksesuarlarla kullanılması, maruz kalma seviyesini belirgin biçimde **artırabilir**
- aletin kapalı olduğu veya çalıştığı ancak gerçek anlamda iş yapmadığı zamanlarda, maruz kalma seviyesi belirgin biçimde **azalabilir**
- ! aletin ve aksesuarlarının bakımını yaparak, ellerinizi sıcak tutarak ve iş modellerinizi düzenleyerek kendinizi titreşimin etkilerinden koruyun**

PL

Bezzczotkowa bezprzewodowa 0330 dmuchawa do liści

WSTĘP

- To narzędzie jest przeznaczone do wmiatania suchych liści i innych suchych odpadów ogrodowych, takich jak trawa czy gałęzie
- Narzędzie to przeznaczone jest wyłącznie do użytku domowego i nie należy z niego korzystać w warunkach wilgotności
- Narzędzie nie jest przeznaczone do zastosowań profesjonalnych
- Należy sprawdzić, czy opakowanie zawiera wszystkie części pokazane na rysunku ②
- W razie braku lub uszkodzenia części, skontaktuj się z dealerem
- **Proszę dokładnie przeczytać niniejszą instrukcję przed rozpoczęciem eksploatacji i zachować ją na przyszłość** ③
- **Proszę zwrócić szczególną uwagę na instrukcje i ostrzeżenia odnoszące się do bezpieczeństwa obsługi; ich nieprzestrzeganie może prowadzić do poważnego uszkodzenia**

DANE TECHNICZNE ①

ELEMENTY NARZĘDZIA ②

- A Pokrętło wł./wyl. z funkcją regulacji prędkości
- B Szczeliny wentylacyjne
- C Przycisk zwolnienia blokady
- D Rura
- E Dysza
- F Linka antystatyczna

- G Hak do zawieszania
- H Wieszak
- J Wskaźnik poziomu naładowania akumulatora

BEZPIECZEŃSTWO

OGÓLNE

- **To urządzenie może być użytkowana przez dzieci powyżej lat 8, przez osoby ograniczone fizycznie, emocjonalnie, lub psychicznie, a także przez osoby z niewystarczającym doświadczeniem i/lub niedostateczną wiedzą tylko w przypadku, gdy dzieci lub osoby te znajdują się pod nadzorem osoby odpowiedzialnej za ich bezpieczeństwo lub gdy zostały one poinstruowane, jak w bezpieczny sposób posługiwać się niniejszą urządzeniem i jakie ewentualne niebezpieczeństwa związane są z jej użytkowaniem (w przeciwnym wypadku istnieje niebezpieczeństwo niewłaściwego zastosowania, a także możliwość doznania urazów)**
- **Dzieci powinny znajdować się pod nadzorem (tylko w ten sposób można zagwarantować, że nie będą się one bawiły urządzeniem)**
- **Dzieci mogą czyścić i konserwować ładowarkę jedynie pod nadzorem**
- Narzędzia należy używać wyłącznie przy świetle dziennym lub odpowiednim sztucznym oświetleniu
- Z narzędzia można korzystać po jego całkowitym złożeniu
- Należy unikać użytkowania urządzenia w trudnych warunkach atmosferycznych, w szczególności w przypadku zagrożenia burzami
- Nie używać narzędzia na mokrych trawnikach oraz do wymiatania mokrych materiałów
- Strumienia wydychanego powietrza nie należy kierować na materiały gorące, łatwopalne lub wybuchowe

- Narzędzia nie należy używać, jeśli w bezpośredniej bliskości znajdują się ludzie (zwłaszcza dzieci) lub zwierzęta
- Użytkownik ponosi odpowiedzialność za wypadki lub sytuacje zagrożenia dotyczące innych osób lub ich mienia
- Wyłączyć narzędzie i usunąć akumulator
 - gdy narzędzie jest pozostawiane bez nadzoru
 - przed usunięciem zakleszczonego materiału
 - przed wykonaniem kontroli, przystąpieniem do czyszczenia lub rozpoczęciem pracy nad narzędziem
 - po uderzeniu w inny przedmiot
 - gdy narzędzie zaczyna drgać w sposób nietypowy

BEZPIECZEŃSTWO OSÓB

- Materiałów nie należy wymiatać w kierunku innych osób
- Podczas pracy z narzędziem należy nosić spodnie z długimi nogawkami, bluzki z długim rękawem i solidne obuwie
- Do pracy należy nosić rękawice ochronne, okulary ochronne, dopasowane ubranie, oraz nakrycie głowy (w przypadku długich włosów)
- Jeśli długie włosy dostaną się w okolice wlotu powietrza, może dość do obrażeń ciała
- Podczas pracy w środowisku zapyłonym należy nosić maskę przeciwpyłową

BEZPIECZEŃSTWO ELEKTRYCZNE

- Z narzędzia nie należy korzystać, jeśli wyłącznik nie powoduje jego włączenia i wyłączenia; uszkodzony wyłącznik należy oddać do naprawy wykwalifikowanej osobie

PRZED UŻYCIEM

- Należy zapoznać się z elementami sterującymi narzędzia i zasadami jego prawidłowej obsługi
- Sprawdzić, czy urządzenie działa prawidłowo; w przypadku uszkodzenia naprawy powinien dokonać wykwalifikowany personel techniczny; nigdy nie otwierać samemu urządzenia
- Nie wolno używać narzędzia z uszkodzoną rurą, dyszą lub obudową
- Części zużyte lub uszkodzone należy wymienić
- Należy dokręcić wszystkie nakrętki, śruby i wkręty w celu upewnienia się, że z narzędzia można bezpiecznie korzystać

PODZAS UŻYWANIA

- Narzędzie należy prowadzić z umiarkowaną prędkością (nie biegać)
- Należy zapewnić sobie właściwe podparcie na pochyłościach
- Uważać, aby do wlotów powietrza B nie dostały się zanieczyszczenia
- Podczas pracy należy pamiętać o zachowaniu stabilnej postawy (nie należy się wychylać, zwłaszcza stojąc na schodach lub drabinie)

PO UŻYCIU

- Przechowywać urządzenia **we wnętrzach** w suchym, zamkniętym pomieszczeniu z dala od dzieci
 - przechowywać akumulator oddzielnie od narzędzia

AKUMULATORY

- **Dostarczany akumulator jest częściowo naładowany** (aby zapewnić pełne naładowanie akumulatora, przed użyciem elektronarzędzia po raz pierwszy akumulator należy całkowicie naładować ładowarką)
- **Do narzędzia należy stosować wyłącznie poniższe akumulatory i ładowarki**
 - Akumulator SKIL: BR1*31****
 - Ładowarka SKIL: CR1*31****

- Uszkodzony akumulator należy wymienić; nie należy używać go do pracy
- Nie rozbiierać akumulatora
- Elektronarzędzia/akumulatora nie należy narażać na działanie opadów atmosferycznych
- Dopuszczalna temperatura otoczenia (narzędzie/ładowarka/akumulator):
 - podczas ładowania 4...40°C
 - podczas pracy -20...+50°C
 - podczas przechowywania -20...+50°C

OBJAŚNIENIE SYMBOLI NA NARZĘDZIU/ AKUMULATORZE

- ③ Przed użyciem przeczytaj instrukcję obsługi
- ④ Akumulatory w kontakcie z ogniem mogą eksplodować, więc nie wolno ich pod żadnym pozorem spalać
- ⑤ Narzędzie/ładowarka/akumulator powinny być zawsze przechowywane w pomieszczeniu o temperaturze poniżej 50°C
- ⑥ **Należy zwrócić uwagę na ryzyko obrażeń ciała spowodowane unoszącymi się w powietrzu odpadami** (osoby postronne powinny znajdować się w bezpiecznej odległości od obszaru roboczego narzędzia)
- ⑦ Należy stosować okulary ochronne i ochraniacze suchu
- ⑧ Narzędzia nie należy narażać na działanie opadów atmosferycznych
- ⑨ Nie wyrzucaj elektronarzędzi i baterie wraz z odpadami z gospodarstwa domowego

UŻYTKOWANIE

- Instrukcja montażu ⑪
 - rura D łączy się z obudową automatycznie za pośrednictwem zatrzasku C
 - upewnij się, że narzędzie jest prawidłowo zmontowane
 - dysza E łączy się z rurą automatycznie za pośrednictwem dźwigni blokady z zatrzaskiem ⑫
- Ładowanie akumulatora
 - ! **przeczytać wszystkie ostrzeżenia dotyczące bezpieczeństwa oraz instrukcje dostarczone z ładowarką**
- Usuwanie/montaż baterii ②
- Włączanie/wyłączanie
 - włączyć narzędzie, przekręcając pokrętkę A
 - za pomocą pokrętki A można regulować natężenie przepływu powietrza od 0 do wysokiego (0-max)
 - ! **przed włączeniem narzędzia upewnij się, że nie styka się z żadnym przedmiotem**
 - ! **po wyłączeniu urządzenia jego silnik pracuje jeszcze przez kilka sekund**
- Wskaźnik akumulatora ⑩
 - nacisnąć przycisk wskaźnika poziomu energii akumulatora L, aby wyświetlić bieżący poziom energii akumulatora ⑩a
 - ! **jeśli po naciśnięciu przycisku wskaźnik miga, wskazując najniższy poziom L ⑩b, akumulator jest wyczerpany**
 - ! **jeśli po naciśnięciu przycisku na wskaźniku migają 2 paski poziomu, L ⑩c, został przekroczony dopuszczalny limit temperatury roboczej akumulatora**
- System ochrony baterii
 - Urządzenie nagle wyłącza się lub nie można go włączyć, gdy
 - **obciążenie jest zbyt duże** --> usunąć obciążenie i uruchomić ponownie

- **temperatura akumulatora jest poza dopuszczalnym zakresem wynoszącym od -20 do 50°C** --> 2 paski poziomu energii akumulatora na wskaźniku zaczęły migać po naciśnięciu przycisku L ⑩c; poczekać, aż temperatura akumulatora powróci do dopuszczalnego zakresu
- **akumulator jest prawie całkowicie wyczerpany (zabezpieczenie przed głębokim rozładowaniem)** --> naciśnięcie przycisku L powoduje wyświetlenie na wskaźniku niskiego poziomu akumulatora lub miganie paska niskiego poziomu akumulatora ⑩b; naładować akumulator
- ! **po automatycznym wyłączeniu narzędzia nie naciskać przycisku "on/off", ponieważ może to spowodować uszkodzenie akumulatora**
- Utrzymywanie i prowadzenie narzędzia
 - ! **podczas pracy zawsze trzymać narzędzie za uchwyt(y) ograniczone szarym kolorem**
 - aby uzyskać optymalne wyniki, należy zachować odległość 5 - 10 cm od gruntu

KONSERWACJA / SERWIS

- Narzędzie nie jest przeznaczone do zastosowań profesjonalnych
- Bezwzględnie wyłączyć narzędzie, odłączyć akumulator i upewnić się, że wszystkie ruchome części całkowicie się zatrzymały
- Zawsze dbać o czystość narzędzia (a szczególnie otworów wentylacyjnych B ②)
 - **po każdym użyciu** narzędzia należy je oczyścić za pomocą miękkiej szczotki lub szmatki (nie należy używać środków czyszczących ani rozpuszczalników)
- Przechowywanie ⑬
 - należy stabilnie zamocować szynę do zawieszania G na ścianie przy użyciu 2 śrub (**niedostarczane wraz z narzędziem**) i wypoziomować ją
 - przechowywać urządzenie **we wnętrzach** w suchym, zamkniętym pomieszczeniu z dala od dzieci
 - narzędzia nie należy zakrywać plastikami (materiał ten może spowodować nagromadzenie się wilgoci i rdzewienie/korozyję narzędzia)
- Jeśli narzędzie, mimo dokładnej i wszechstronnej kontroli produkcyjnej ulegnie kiedykolwiek awarii, naprawę powinien przeprowadzić autoryzowany serwis elektronarzędzi firmy SKIL
 - odesłać **nierozebrany** narzędzie, wraz z dowodem zakupu, do dealera lub do najbliższego punktu usługowego SKIL (adresy oraz diagram serwisowy narzędzenia znajdują się na stronach www.skil.com)

ROZWIĄZYWANIE PROBLEMÓW

- Podana lista zawiera opis objawów problemów, ich możliwych przyczyn oraz działań naprawczych (jeśli w ten sposób nie można zidentyfikować i usunąć problemu, należy skontaktować się z dystrybutorem lub punktem serwisowym)
 - ! **w razie usterki elektrycznej lub mechanicznej natychmiast wyłączyć narzędzie i odłączyć akumulator**
- ★ Silnik nie uruchamia się lub gwałtownie się wyłącza
 - rozładowany akumulator -> naładować
 - rozgrzany akumulator -> poczekać, aż ostygnie
 - uszkodzenie włącznika -> należy skontaktować się z dystrybutorem lub punktem serwisowym

- uszkodzony silnik -> skontaktuj się ze sprzedawcą/punktem usługowym
- ★ Narzędzie działa z przerwami
- uszkodzenie włącznika -> należy skontaktować się z dystrybutorem lub punktem serwisowym
- uszkodzenie wewnętrznego okablowania -> należy skontaktować się z dystrybutorem lub punktem serwisowym
- wirnik zablokowany przez ciało obce -> usuń przyczynę zablokowania

ŚRODOWISKO

- **Nie wyrzucaj elektronarzędzi, baterie, akcesoriów i opakowania wraz z odpadami z gospodarstwa domowego** (dotyczy tylko państw UE)
 - zgodnie z Europejską Dyrektywą 2012/19/WE w sprawie zużytego sprzętu elektrotechnicznego i elektronicznego oraz dostosowaniem jej do prawa krajowego, zużyte elektronarzędzia należy posegregować i zutylizować w sposób przyjazny dla środowiska
 - w przypadku potrzeby pozbycia się narzędzia, akcesoriów i opakowania - symbol ♻️ przypomni Ci o tym

HAŁASU / WIBRACJE

- Pomiarów dokonano zgodnie z normą EN 60335 ciśnienie akustyczne narzędzia wynosi 88,9 dB(A) (błąd pomiaru K = 2,5 dB) zaś poziom mocy akustycznej 99,2 dB(A) (błąd pomiaru K = 2,0 dB), zaś wibracje < 2,5 m/s² (suma wektorowa z trzech kierunków; błąd pomiaru K = 1,5 m/s²)
- Poziom emisji wibracji został zmierzony zgodnie z testem standaryzowanym podanym w EN 60335; może służyć do porównania jednego narzędzia z innym i jako ocena wstępna narażenia na wibracje w trakcie używania narzędzia do wymienionych zadań
 - używanie narzędzia do innych zadań, lub z innymi albo źle utrzymanymi akcesoriami, może znacząco **zwiększyć** poziom narażenia
 - przypadki, kiedy narzędzie jest wyłączone lub jest czynne, ale aktualnie nie wykonuje zadania, mogą znacząco **zmniejszyć** poziom narażenia
- ! **należy chronić się przed skutkami wibracji przez konserwację narzędzia i jego akcesoriów, zakładanie rękawic i właściwą organizację pracy**

RU

Бесщеточная аккумуляторная 0330 воздуходувка

В состав эксплуатационных документов, предусмотренных изготовителем для продукции, могут входить настоящее руководство по эксплуатации, а также приложения.

Информация о подтверждении соответствия содержится в приложении.

Срок службы изделия

Срок службы изделия составляет 7 лет. Не рекомендуется к эксплуатации по истечении 5 лет

хранения с даты изготовления без предварительной проверки (дату изготовления см. на этикетке).

Перечень критических отказов и ошибочные действия персонала или пользователя

- не использовать с поврежденной рукояткой или поврежденным защитным кожухом
- не использовать при появлении дыма непосредственно из корпуса изделия
- не использовать с перебитым или оголенным электрическим кабелем
- не использовать на открытом пространстве во время дождя (в распыляемой воде)
- не включать при попадании воды в корпус
- не использовать при сильном искрении
- не использовать при появлении сильной вибрации

Критерии предельных состояний

- перетёрт или повреждён электрический кабель
- поврежден корпус изделия

Тип и периодичность технического обслуживания

Рекомендуется очистить инструмент от пыли после каждого использования.

Хранение

- необходимо хранить в сухом месте
- необходимо хранить вдали от источников повышенных температур и воздействия солнечных лучей
- при хранении необходимо избегать резкого перепада температур
- хранение без упаковки не допускается
- подробные требования к условиям хранения смотрите в ГОСТ 15150 (Условие 1)

Транспортировка

- категорически не допускается падение и любые механические воздействия на упаковку при транспортировке
- при разгрузке/погрузке не допускается использование любого вида техники, работающей по принципу зажима упаковки
- подробные требования к условиям транспортировки смотрите в ГОСТ 15150 (Условие 5)

ВНИМАНИЕ!

В случае возникновения перебоа в работе электронинструмента вследствие полного или частичного прекращения энергоснабжения или повреждения цепи управления энергоснабжением установите выключатель в положение Выкл., убедившись, что он не заблокирован (при его наличии) и отключите сетевую вилку от розетки или отсоедините съёмный аккумулятор (этим предотвращается неконтролируемый повторный запуск)

ВВЕДЕНИЕ

- Данный инструмент предназначен для сдувания сухих листьев и другого сухого садового мусора, например, травы или хвороста
- Данный инструмент предназначен только для домашнего использования в сухих условиях
- Данный инструмент не подходит для промышленного использования
- Проверьте наличие в упаковке всех частей, показанных на рисунке ②

- В случае отсутствия или повреждения деталей обращайтесь в магазин, где был приобретен инструмент
- **Перед использованием прибора внимательно ознакомьтесь с данной инструкцией и сохраните ее для последующего использования** ③
- **Обратите особое внимание на инструкции по безопасности и предупреждения; нарушение этих инструкций и предупреждений может привести к серьезным повреждениям**

ТЕХНИЧЕСКИЕ ДАННЫЕ ①

СТРАНА ИЗГОТОВЛЕНИЯ

Сделано в Китае

ДЕТАЛИ ИНСТРУМЕНТА ②

- A Колесо включения/выключения со шкалой и функцией переменной скорости
- B Вентиляционные отверстия
- C Кнопка деблокировки
- D Трубка
- E Сопло
- F Антистатический провод
- G Крюк для хранения
- H Направляющая для хранения
- J Индикатор уровня заряда

БЕЗОПАСНОСТЬ

ОБЩЕЕ

- **Пользоваться этим инструментом детям в возрасте до 8 лет и лицам с ограниченными физическими, сенсорными или умственными способностями или с недостаточным опытом и знаниями разрешается только под присмотром ответственного за их безопасность лица или если они прошли инструктаж на предмет надежного использования этого инструмента и понимают, какие опасности исходят от него (иначе существует опасность неправильного использования и получения травм)**
- **Смотрите за детьми (дети не должны играть с инструментом)**

• Производить очистку и техническое обслуживание зарядного устройства детям разрешается только под присмотром

- Использовать инструмент следует только при достаточном естественном или соответствующем искусственном освещении
- Используйте инструмент только в полностью собранном виде
- Воздерживайтесь от работы с инструментом при плохих погодных условиях, особенно при наличии риска грозových разрядов
- Не используйте инструмент на мокрых газонах или для сдувания мокрых предметов
- Не используйте воздуходуву для сдувания горячих, горючих или взрывоопасных материалов или в их сторону
- Категорически запрещено использовать инструмент в непосредственной близости от людей (особенно детей) и животных
- За несчастные случаи с людьми или повреждение их имущества, а также угрозу для них отвечает пользователь
- Обязательно выключите инструмент и вытащите аккумулятор
 - если оставляете инструмент без присмотра
 - перед тем, как убирать застрявшие предметы
 - перед тем, как осматривать, очищать инструмент или проводить с ним другие операции
 - в случае попадания на посторонний предмет
 - если инструмент начинает очень сильно вибрировать

ЛИЧНАЯ БЕЗОПАСНОСТЬ

- Не сдувайте мусор в сторону находящихся рядом лиц
- Во время работы с инструментом одевайте длинные штаны, рубашку с длинным рукавом и прочную обувь
- Необходимо носить защитные перчатки, защитные очки, плотно прилегающую одежду и защиту для волос (для длинных волос)
- Не забудьте убрать длинные волосы подальше от воздухозаборника, несоблюдение этого требования может привести к травме
- При работе в пыльной среде одевайте противопылевую маску

ЭЛЕКТРИЧЕСКАЯ БЕЗОПАСНОСТЬ

- Не используйте инструмент, если не работает выключатель; отдайте его в ремонт квалифицированным специалистам

ПЕРЕД ИСПОЛЬЗОВАНИЕМ

- Ознакомьтесь со средствами управления и порядком работы с инструментом
- Проверяйте работоспособность инструмента перед каждым использованием и, в случае обнаружения неисправности, производите его ремонт только квалифицированным специалистом; ни в коем случае не открывайте инструмент самостоятельно
- Никогда не используйте инструмент с дефектной трубкой, насадкой или корпусом
- Замените изношенные или поврежденные части
- Для обеспечения безопасности при работе с инструментом проверяйте затяжку всех гаек, болтов и винтов

ВО ВРЕМЯ ИСПОЛЬЗОВАНИЯ

- Работая с инструментом, перемещайтесь размеренным нешироким шагом (не бегите)
- Будьте осторожны на склонах
- Всегда проверяйте, что воздухозаборники В не содержат загрязнений
- Выберите безопасное положение (не протягивайтесь сильно, особенно на лестницах или стремянках)

ПОСЛЕ ИСПОЛЬЗОВАНИЯ

- Храните инструмент **в помещении** в сухом, запираемом, не доступном для детей месте
 - храните аккумулятор отдельно от инструмента

АККУМУЛЯТОРЫ

- **Прилагаемый аккумулятор частично заряжен** (чтобы воспользоваться полной емкостью аккумулятора, полностью зарядите аккумулятор в зарядном устройстве перед первым использованием электроинструмента)
- **При эксплуатации инструмента следует пользоваться только следующими аккумуляторами и зарядными устройствами**
 - Аккумулятор SKIL: BR1*31****
 - Зарядное устройство SKIL: CR1*31****
- Запрещается пользоваться поврежденным аккумулятором; его необходимо заменить
- Запрещается разбирать аккумулятор
- Не оставляйте инструмент / аккумулятор под дождем
- Допустимая температура окружающей среды (инструмент/зарядное устройство/аккумулятор):
 - при зарядке 4...40°C
 - при эксплуатации -20...+50°C
 - при хранении -20...+50°C

ПОЯСНЕНИЯ К УСЛОВНЫМ ОБОЗНАЧЕНИЯМ НА ИНСТРУМЕНТЕ/АККУМУЛЯТОРНОЙ БАТАРЕЕ

- ③ Перед использованием ознакомьтесь с руководством по эксплуатации
- ④ При попадании в огонь батареи взрываются, поэтому ни в коем случае не сжигайте батареи
- ⑤ В зоне хранения инструмента, зарядного устройства и аккумулятора температура не должна подниматься выше 50°C
- ⑥ **Остерегайтесь отлетающих осколков** (окружающие должны находиться на безопасном расстоянии от места уборки)
- ⑦ Одевайте защитные очки и средства защиты волос
- ⑧ Исключите возможность попадания на инструмент дождя
- ⑨ Не выкидывайте электроинструмент и батареи вместе с бытовым мусором

ИСПОЛЬЗОВАНИЕ

- Указания по сборке ⑪
 - трубка D автоматически закрепляется на корпусе нажатием кнопки С
 - проверьте, что трубка собрана правильно
 - насадка Е автоматически закрепляется на трубке с помощью защелки рычага блокировки ⑫
- Зарядка аккумулятора
 - ! **ознакомьтесь с прилагаемыми к зарядному устройству правилами техники безопасности**
- Извлечение / установка аккумулятора ②
- Включение/выключение
 - включение инструмента производится с помощью поворотного колеса А

- колесо А позволяет управлять воздушным потоком в диапазоне от 0 до высокого уровня (0 – макс.)

! перед включением прибора убедитесь в том, что он не прикасается ни к какому предмету ! после выключения устройства, двигатель продолжает работать на протяжении нескольких секунд

- Индикатор уровня заряда ⑩
 - чтобы узнать текущий уровень заряда аккумулятора ⑩а, нажмите на кнопку индикатора уровня заряда L
 - ! **если после нажатия кнопки L ⑩b начинает мигать самый низкий уровень индикатора батареи, значит аккумулятор разряжен**
 - ! **если после нажатия кнопки L ⑩с начинают мигать уровни 2 индикатора батареи, значит температура аккумулятора находится за пределами допустимого диапазона рабочих температур**
- Защита аккумулятора
 - Инструмент внезапно выключается или не может быть включен, когда
 - **нагрузка слишком высока** --> уменьшите нагрузку и выполните перезапуск
 - **температура аккумулятора выходит за пределы допустимого диапазона рабочих температур от -20 до +50 °C** --> при нажатии кнопки L ⑩с начинают мигать уровни 2 индикатора уровня заряда батареи; дождитесь, пока температура аккумулятора вернется в допустимый диапазон рабочих температур
 - **аккумулятор почти разряжен (для защиты от глубокого разряда)** --> низкий уровень заряда батареи или мигающий низкий уровень заряда батареи ⑩b отображается индикатором уровня заряда батареи при нажатии кнопки L; зарядите аккумулятор
 - ! **в случае автоматического выключения инструмента не пытайтесь включить его снова, поскольку при этом может быть повреждена батарея**
- Удерживание и направление инструмента
 - ! **во время работы, всегда держите инструмент за места правильного хвата, которые обозначены серым цветом**
 - оптимальные результаты достигаются на расстоянии 5 - 10 см от земли

ТЕХОБСЛУЖИВАНИЕ / СЕРВИС

- Данный инструмент не подходит для промышленного использования
- Обязательно выключите инструмент, вытащите аккумулятор и убедитесь в полной остановке движущихся деталей
- Инструмент следует содержать в чистоте (особенно вентиляционные отверстия В ②)
 - для очистки устройства **после каждого применения** пользуйтесь мягкой щеткой или тканью (не применяйте растворители или моющие средства)
- Хранение ⑬
 - надежно закрепите подвеску G на стене при помощи 2 винтов (**не входят в комплект поставки**), выравняв их по горизонтали

- храните инструмент **в помещении** в сухом, запираемом, не доступном для детей месте
- не закрывайте инструмент пластмассовыми материалами (пластмасса может привести к образованию влаги и поражению ржавчиной/коррозии)
- Если инструмент, несмотря на тщательные методы изготовления и испытания, выйдет из строя, то ремонт следует производить силами авторизованной сервисной мастерской для электроинструментов фирмы SKIL
 - отправьте **неразобранный** инструмент со свидетельством покупки Вашему дилеру или в ближайшую станцию обслуживания фирмы SKIL (адреса и схема обслуживания инструмента приведены в вебсайте www.skil.com)

УСТРАНЕНИЕ НЕИСПРАВНОСТЕЙ

- Ниже приведен перечень неисправностей, их возможных причин и корректирующих действий (если при их помощи не удается исправить проблему, обратитесь к дилеру или в сервисный центр)

! в случае любой электрической или механической неисправности немедленно выключите инструмент и выньте аккумулятор

- ★ Не включается или внезапно отключается мотор
 - разряжен аккумулятор -> зарядите аккумулятор
 - горячий аккумулятор -> дайте аккумулятору остыть
 - поврежден выключатель питания -> обратитесь к дилеру или в сервисный центр
 - неисправен двигатель -> обратитесь к дилеру или в сервисный центр
- ★ Инструмент отключается периодически
 - поврежден выключатель питания -> обратитесь к дилеру или в сервисный центр
 - повреждена внутренняя проводка -> обратитесь к дилеру или в сервисный центр
 - на лопасть попал посторонний предмет -> удалите загромождение

ОХРАНА ОКРУЖАЮЩЕЙ СРЕДЫ

- **Не выкидывайте электроинструмент, батареи, принадлежности и упаковку вместе с бытовым мусором** (только для стран ЕС)
 - во исполнение европейской директивы 2012/19/ЕС об утилизации отслужившего свой срок электрического и электронного оборудования и в соответствии с действующим законодательством, утилизация электроинструментов производится отдельно от других отходов на предприятиях, соответствующих условиям экологической безопасности
 - значок  напомним Вам об этом, когда появится необходимость сдать электроинструмент на утилизацию

ШУМ / ВИБРАЦИЯ

- При измерении в соответствии со стандартом EN 60335 уровень звукового давления для этого инструмента составляет 88,9 дБ (А) (недоверенность K = 2,5 дБ) и уровень звуковой мощности - 99,2 дБ (А) (недоверенность K = 2,0 дБ), и вибрации - < 2,5 м/с² (векторная сумма трех направлений; недоверенность K = 1,5 м/с²)

- Уровень вибрации был измерен в соответствии со стандартизированным испытанием, содержащимся в EN 60335; данная характеристика может использоваться для сравнения одного инструмента с другим, а также для предварительной оценки воздействия вибрации при использовании данного инструмента для указанных целей
 - при использовании инструмента в других целях или с другими/неисправными вспомогательными приспособлениями уровень воздействия вибрации может значительно **повышаться**
 - в периоды, когда инструмент отключен или функционирует без фактического выполнения работы, уровень воздействия вибрации может значительно **снижаться**
- ! защищайте себя от воздействия вибрации, поддерживая инструмент и его вспомогательные приспособления в исправном состоянии, поддерживая руки в тепле, а также правильно организуя свой рабочий процесс**

UA

Безщітковий бездротовий видувач листа ВСТУП

0330

- Цей інструмент був розроблений для видування сухого листа та іншого сухого садового сміття, такого як трава та глини
- Цей інструмент призначено тільки для домашнього використання у сухих умовах
- Цей інструмент не придатний для промислового використання
- Перевірте наявність в упаковці всіх частин, показаних на малюнку 
- У разі відсутності чи пошкодження деталей просимо звертатися в магазин, де було придбано інструмент
- **Перед використанням приладу уважно прочитайте дану інструкцію з експлуатації й збережіть її для подальшого використання** 
- **Зверніть особливу увагу на правила і попередження з техніки безпеки; їх недотримання може призвести до серйозної травми**

ТЕХНІЧНІ ДАНІ

ЕЛЕМЕНТИ ІНСТРУМЕНТА

- A** Вимикач у вигляді диска зі шкалою зміни швидкості
- B** Вентиляційні отвори
- C** Кнопка розблокування
- D** Трубка
- E** Наконечник
- F** Анти-статичний дріт
- G** Гак для зберігання
- H** Рейка зберігання
- J** Індикатор рівня заряду батареї

БЕЗПЕКА

ЗАГАЛЬНЕ

- **Дітям віком від 8 років та особам з обмеженими фізичними, сенсорними та розумовими можливостями або недостатнім досвідом та знаннями дозволяється користуватися цей інструмент лише під наглядом або якщо вони отримали відповідні вказівки щодо безпечного використання цього інструменту і розуміють, яку небезпеку він несе (в іншому випадку можливе неправильне використання та небезпека одержання травм)**
- **Дивіться за дітьми (діти не повинні гратися з інструментом)**
- **Дітям дозволяється очищати зарядний пристрій та виконувати його технічне обслуговування лише під наглядом**
- Користуватися інструментом можна лише за достатнього денного чи відповідного штучного освітлення
- Використовуйте цей інструмент тільки повністю зібраним
- Запобігайте використанню інструмента в поганих погодних умовах, в особливості якщо є ризик блискавки
- Не використовуйте інструмент на вологих газонах або для видування вологих предметів
- Не використовуйте повітродув для здування гарячих, горючих чи вибухонебезпечних матеріалів або у їхню сторону
- Категорично заборонено використовувати інструмент безпосередньо поблизу інших людей (особливо дітей) і тварин
- За нещасні випадки з людьми або пошкодження їх майна, а також загрозу для них відповідає користувач
- Завжди вимикайте інструмент і виймайте акумулятор
 - коли залишаєте інструмент без нагляду
 - перед тим, як виймати застрягли предмети
 - перед тим, як оглядати, очищувати інструмент або проводити з ним інші операції

- у разі потрапляння на сторонній предмет
- якщо інструмент починає засильно вібрувати

БЕЗПЕКА ЛЮДЕЙ

- Не здувайте сміття у бік осіб, які знаходяться поблизу
- Під час роботи з інструментом одягайте довгі штани, сорочку на довгий рукав та міцне взуття
- Надягайте захисні рукавички, окуляри безпеки, щільно облягаючий одяг і захисну шапочку (для довгого волосся)
- Під час роботи не наближайте довге волосся до повітрозабірника – це може призвести до травм
- Під час роботи у пильному середовищі надягайте протипилову маску

ЕЛЕКТРИЧНА БЕЗПЕКА

- Не використовуйте інструмент, якщо не працює вимикач; здайте його на ремонт кваліфікованим спеціалістам

ПЕРЕД ВИКОРИСТАННЯМ

- Ознайомтеся із засобами керування та порядком роботи з інструментом
- Перевіряйте працездатність інструмента перед кожним використанням та, у випадку виявлення несправності, виконайте ремонт тільки за допомогою кваліфікованого спеціаліста сертифікованого сервісного центру SKIL; ні в якому випадку не ремонтуйте інструмент самостійно
- Ніколи не використовуйте інструмент з від'єднаними трубкою, соплом або корпусом
- Замініть зношені або пошкоджені частини
- Щоб гарантувати безпеку під час роботи з інструментом, ретельно затягуйте усі гайки, болти та гвинти

ПІД ЧАС ВИКОРИСТАННЯ

- Працюючи з інструментом, рухайтесь нешвидко розміреною ходюю (не біжіть)
- Вважайте на схилах
- Завжди перевіряйте, що у повітрозабірниках В немає сміття
- Оберіть безпечне положення (не протягуйте сильно, особливо на драбинах)

ПІСЛЯ ВИКОРИСТАННЯ

- Зберігати інструмент у приміщенні в сухому, не доступному для дітей місці
 - зберігайте акумулятор окремо від інструменту

АКУМУЛЯТОР

- **Акумулятор, який постачається в комплекті, є частково зарядженим** (повністю зарядіть акумулятор в зарядному пристрої перед першим використанням свого електроінструменту, щоб забезпечити повну потужність акумулятора)
- **Використовуйте з інструментом тільки такі акумулятори і зарядні пристрої**
 - Акумулятор SKIL: BR1*31****
 - Зарядний пристрій SKIL: CR1*31****
- Не використовуйте пошкоджений акумулятор; його треба замінити
- Не розбирайте акумулятор
- Виякніть можливість потрапляння дощу на інструмент або акумулятор
- Дозволена температура довкілля (інструмент/зарядний пристрій/акумулятор):
 - під час зарядження 4...+40°C
 - під час роботи -20...+50°C
 - під час зберігання -20...+50°C

ПОЯСНЕННЯ ДО УМОВНИХ ПОЗНАЧЕНЬ НА ІНСТРУМЕНТІ/АКУМУЛЯТОРІ

- ③ Перед використанням прочитайте інструкцію із застосування
- ④ При влученні у вогонь батареї вибухають, тому в жодному разі не спалюйте батареї
- ⑤ Зберігайте інструмент/зарядний пристрій/акумулятор при температурі не більшій 50°C
- ⑥ **Остерігайтесь осколків, які відлітають** (люди довкола мають перебувати на безпечній відстані від місця прибирання)
- ⑦ Одягайте захисні окуляри та засоби захисту волосся
- ⑧ Виключіть можливість потрапляння на інструмент дощу
- ⑨ Не викидайте електроінструмент та батареї разом зі звичайним сміттям

ВИКОРИСТАННЯ

- Інструкції зі збирання ⑪
 - трубка D автоматично закріплюється на корпусі за допомогою захисної кнопки C
 - переконайтеся, що трубка встановлена правильно
 - соплو E автоматично закріплюється на трубі, замкнучись важелем блокування ⑫
- Заряджання акумулятора
 - ! ознайомтеся з попередженнями і вказівками з техніки безпеки, які надаються з зарядним пристроєм**
- Видалення/встановлення батареї ②
- Вмикання/вимикання
 - увімкніть інструмент поворотом диска A
 - за допомогою диска A потік повітря можна регулювати від 0 до максимуму (0 – max)
 - ! перш ніж увімкнути пристрій, переконайтеся, що він не торкається ніякого предмета**
 - ! після вмикання пристрою двигун продовжує працювати кілька секунд**
- Індикатор рівня заряду батареї ⑩
 - натисніть кнопку індикатора рівня заряду акумулятора L, щоб дізнатися поточний рівень заряду ⑩a
 - ! якщо після натискання кнопки L ⑩b починає блимати індикатор найнижчого рівня заряду батареї, то батарея розряджена**
 - ! якщо 2 увесь індикатор рівня заряду батареї після натискання кнопки L ⑩c починає блимати, батарея не знаходиться в допустимому діапазоні робочих температур**
- Захист акумулятора
 - Інструмент раптово вимикається або не вмикається, якщо
 - **навантаження занадто високе** -- > приберіть навантаження і перезапустіть
 - **температура батареї не знаходиться в допустимому діапазоні робочих температур від -20 до +50°C** -- > 2 усі індикатори рівня батареї починають блимати при натисканні кнопки L ⑩c; зачекайте, поки батарея не повернеться в допустимий діапазон робочих температур
 - **батарею майже розряджено (для захисту від глибокого розряду)** --> низький рівень заряду батареї або блимання низького рівня заряду

батареї ⑩b показано індикатором рівня заряду батареї при натисканні кнопки L; зарядіть батарею **! не продовжуйте роботу та не натискайте вмикач після автоматичного вимкнення інструмента; таними діями можна пошкодити батарею**

- Утримування і робота інструментом **! під час роботи, завжди тримайте інструмент за частини захвату сірого кольору**
 - найкращих результатів досягають на відстані 5 - 10 см від землі

ДОГЛЯД/ОБСЛУГОВУВАННЯ

- Цей інструмент не придатний для промислового використання
- Завжди вимикайте інструмент, виймайте акумулятор і перевіряйте, що всі рухомі частини зупинилися повністю
- Завжди тримайте інструмент в чистоті (особливо вентиляційні отвори B ②)
 - після кожного використання **очищуйте пристрій** м'якою тканиною або щіткою (заборонено застосовувати миючі засоби або розчинники)
- Зберігання ⑬
 - надійно закріпіть підвіску G на стіні за допомогою 2 гвинтів (**не входять у комплект постачання**), вирівнявши їх по горизонталі
 - зберігати інструмент у приміщенні в сухому, не доступному для дітей місці
 - не закривайте інструмент пластмасовими матеріалами (пластмаса може призвести до вологоутворення й іржавіння/корозії)
- Якщо незважаючи на ретельну технологію виготовлення і перевірки інструмент все-таки вийде з ладу, його ремонт дозволяється виконувати лише в авторизованій сервісній майстерні для електроприладів SKIL
 - надісліть **нерозібраний** інструмент разом з доказом купівлі до Вашого дилера або до найближчого центру обслуговування SKIL (адреси, а також діаграма обслуговування пристрою, подаються на сайті www.skil.com)

УСУНЕННЯ НЕПОЛАДОН

- Нижче наведено перелік несправностей, їх можливих причин і корективних дій (якщо за їх допомогою вирішити проблему не вдається, зверніться до дилера або у сервісний центр)
 - ! у разі електричної або механічної несправності негайно вимкніть інструмент та видаліть акумулятор**
- ★ Не вмикається або раптово вимикається мотор
 - батарею розряджено -> зарядіть батарею
 - гаряча батарея -> дайте батареї охолонути
 - пошкоджено вимикач живлення -> зверніться до дилера або у сервісний центр
 - несправний двигун -> зверніться до дилера або у сервісний центр
- ★ Інструмент періодично вимикається
 - пошкоджено вимикач живлення -> зверніться до дилера або у сервісний центр
 - пошкоджено внутрішню проводку -> зверніться до дилера або у сервісний центр
 - на лопату потрапив сторонній предмет -> усуньте забивання

ΟΧΟΡΟΝΑ ΝΑΒΚΟΛΙШНЬΟΪ СΕΡΕΔΙ

- **Не викидайте електроінструмент, батареї, належності та упаковуку разом зі звичайним сміттям** (тільки для країн ЄС)
 - відповідно до європейської директиви 2012/19/ЄС щодо утилізації старих електричних та електронних приладів, в залежності з місцевим законодавством, електроінструмент, який перебував в експлуатації повинен бути утилізований окремо, безпечним для навколишнього середовища шляхом
 - малюнок ⑨ нагадає вам про це

ШУМ / ВІБРАЦІЯ

- Зміряний відповідно до EN 60335 рівень тиску звуку даного інструменту 88,9 дБ(А) (похибка K = 2,5 дБ) і потужність звуку 99,2 дБ(А) (похибка K = 2,0 дБ), і вібрація < 2,5 м/с² (векторна сума трьох напрямків; похибка K = 1,5 м/с²)
 - Рівень вібрації було виміряно у відповідності зі стандартизованим випробуванням, що міститься в EN 60335; дана характеристика може використовуватися для порівняння одного інструмента з іншим, а також для попередньої оцінки впливу вібрації під час застосування даного інструмента для вказаних цілей
 - при використанні інструмента в інших цілях або з іншими/несправними допоміжними пристосуваннями рівень впливу вібрації може значно **підвищуватися**
 - у періоди, коли інструмент вимикнений або функціонує без фактичного виконання роботи, рівень впливу вібрації може значно **знижуватися**
- ! захищайте себе від впливу вібрації, підтримуючи інструмент і його допоміжні пристосування в справному стані, підтримуючи руки в теплі, а також правильно організовуючи свій робочий процес**

GR

Επαναφορτιζόμενος 0330 φυσητήρας φύλλων brushless

ΕΙΣΑΓΩΓΗ

- Αυτό το εργαλείο έχει σχεδιαστεί για φύσημα ξερών φύλλων και άλλων ξερών υπολειμμάτων κήπου όπως γρασίδι και κλαδάκια
- Αυτό το εργαλείο προορίζεται μόνο για οικιακή χρήση και δεν είναι σχεδιασμένο για χρήση σε υγρό περιβάλλον
- Αυτό το εργαλείο δεν προορίζεται για επαγγελματική χρήση
- Βεβαιωθείτε ότι η συσκευασία περιέχει όλα τα εξαρτήματα που απεικονίζονται στο σχέδιο ②
- Όταν κάποια εξαρτήματα λείπουν ή έχουν φθορές, παρακαλούμε επικοινωνήστε με τον αντιπρόσωπό σας
- **Διαβάστε προσεκτικά τις οδηγίες πριν από τη χρήση και φυλάξτε τις για μελλοντική αναφορά** ③
- **Δώστε ιδιαίτερη προσοχή στις οδηγίες ασφαλείας και στις προειδοποιήσεις - η μη τήρηση αυτών των οδηγιών και προειδοποιήσεων θα μπορούσε να προκαλέσει σοβαρές σωματικές βλάβες**

ΤΕΧΝΙΚΑ ΧΑΡΑΚΤΗΡΙΣΤΙΚΑ ①

ΜΕΡΗ ΤΟΥ ΕΡΓΑΛΕΙΟΥ ②

- A Τροχός ρύθμισης on/off με λειτουργία μεταβλητής ταχύτητας
- B Σχισμός αερισμού
- C Κομπι απασφάλισης
- D Σωλήνας
- E Ακροφύσιο
- F Αντιστατικό καλώδιο
- G Γάντζος αποθήκευσης
- H Ράγα αποθήκευσης
- J Ένδειξη κατάστασης μπαταρίας

ΑΣΦΑΛΕΙΑ

ΓΕΝΙΚΑ

- **Το εργαλείο αυτό μπορεί να χρησιμοποιηθεί από παιδιά από 8 ετών και πάνω καθώς και από άτομα με περιορισμένες φυσικές, αισθητήριες ή διανοητικές ικανότητες ή με έλλειψη εμπειρίας και ανεπαρκείς γνώσεις, όταν επιβλέπονται από ένα υπεύθυνο για την ασφάλειά τους άτομο ή έχουν από αυτό καθοδηγηθεί σχετικά με την ασφαλή εργασία με το εργαλείο και τους συνυφασμένους με αυτή κινδύνους (διαφορετικά υπάρχει κίνδυνος λαθεμένου χειρισμού και τραυματισμού)**
- **Να επιτηρείτε τα παιδιά (έτσι εξασφαλίζεται ότι τα παιδιά δεν θα παίξουν με το εργαλείο)**
- **Δεν επιτρέπεται ο καθαρισμός και η συντήρηση του φωτιστή από παιδιά όταν αυτά δεν βρίσκονται υπό επιτήρηση**
 - Να χρησιμοποιείτε το εργαλείο μόνο στο φως της ημέρας ή με κατάλληλο τεχνητό φωτισμό
 - Να χρησιμοποιείτε το εργαλείο μόνο εάν είναι εντελώς συναρμολογημένο
 - Αποφύγετε τη χρήση του εργαλείου όταν επικρατεί κακοκαιρία, ιδιαίτερα όταν υπάρχει κίνδυνος κεραυνού
 - Μη χρησιμοποιείτε το εργαλείο σε υγρό χλοοτάπητα και όταν τα υλικά που θα φυσήξετε είναι βρεγμένα

- Μη φυσάτε προς θερμά, εύφλεκτα ή εκρηκτικά υλικά
- Ποτέ μη χρησιμοποιείτε το εργαλείο κουρεύετε σε σημεία όπου υπάρχουν κοντά άλλα άτομα (ειδικά παιδιά) και ζώα
- Ο χρήστης είναι υπεύθυνος για ατυχήματα ή κινδύνους που μπορεί να συμβούν σε άλλα άτομα ή ιδιοκτησίες
- Σβήνετε πάντα το εργαλείο και βγάξτε τη μπαταρία
 - οποτεδήποτε αφήνετε το εργαλείο χωρίς επιτήρηση
 - πριν από τον καθαρισμό των σφηνωμένων υλικών
 - πριν από τον έλεγχο, τον καθαρισμό ή την εργασία με το εργαλείο
 - μετά από κάποιο κτύπημα σε ξένο αντικείμενο
 - οποτεδήποτε το εργαλείο αρχίζει να παρουσιάζει αντικανονικούς κραδασμούς

ΑΣΦΑΛΕΙΑ ΠΡΟΣΩΠΩΝ

- Ποτέ μη φυσάτε τα υπολείμματα προς τα εκεί που βρίσκονται άλλα άτομα
- Πάντα να φοράτε μακρύ παντελόνι, μπλούζα με μακριά μανίκια και υποδήματα βαρέως τύπου κατά το χειρισμό του εργαλείου
- Φοράτε προστατευτικά γάντια, προστατευτικά γυαλιά, εφαρμοστά ενδύματα και κάλυμμα μαλλιών (για μακριά μαλλιά)
- Αν αμελήσετε να προφυλάξετε τα μακριά μαλλιά από αναρρόφηση στην εισαγωγή αέρα, μπορεί να προκληθεί ατομικός τραυματισμός
- Να φοράτε μάσκα σκόνης όταν εργάζεστε σε περιβάλλον με έντονη σκόνη

ΗΛΕΚΤΡΙΚΗ ΑΣΦΑΛΕΙΑ

- Μη χρησιμοποιείτε το εργαλείο εάν δεν μπορεί να ανάψει ή σβήσει από το διακόπτη - η επισκευή του χαλασμένου διακόπτη πάντοτε θα πρέπει να γίνεται από εξειδικευμένο τεχνικό

ΠΡΙΝ ΑΠΟ ΤΗ ΧΡΗΣΗ

- Να εξοικειωθείτε με τα χειριστήρια και τη σωστή χρήση του εργαλείου
- Ελέγξτε τη λειτουργία του εργαλείου πριν από κάθε χρήση, και σε περίπτωση βλάβης, πάτε το για επισκευή σε κάποιο εξειδικευμένο άτομο - ποτέ μην ανοίγετε μόνοι σας το εργαλείο
- Ποτέ μη χειρίζεστε το εργαλείο με σωλήνα, ακροφύσιο ή κάλυμμα εντοπισμού
- Να αντικαθιστάτε τα εξαρτήματα με φθορές ή βλάβες
- Φροντίστε όλα τα παξιμάδια, βίδες και μπουλόνια να είναι καλά σφηνωμένα για την ασφάλεια του εργαλείου

ΚΑΤΑ ΤΗ ΧΡΗΣΗ

- Να χειρίζεστε το εργαλείο μόνο σε ρυθμό βαδίσματος (μην τρέχετε)
- Να πατάτε σταθερά σε πλαγιές
- Πάντα να φροντίζετε ώστε οι εισαγωγές αέρα Β να βρίσκονται μακριά από ρύπους
- Να πατάτε γερά κατά την εργασία (χωρίς να γέρνετε υπερβολικά, ειδικά όταν είστε επάνω σε σκαμπό ή σκάλα)

ΜΕΤΑ ΤΗ ΧΡΗΣΗ

- Αποθηκεύστε το εργαλείο σε εσωτερικούς χώρους σε μέρος δροσερό και κλειδωμένο, μακριά από παιδιά - αποθηκεύστε τη μπαταρία ξεχωριστά από το εργαλείο

ΜΠΑΤΑΡΙΕΣ

- Η παρεχόμενη μπαταρία είναι μερικώς φορτισμένη (για να εξασφαλιστεί ότι η μπαταρία αποκτά τη μέγιστη χαμηλότερη, να φορτίζετε τελείως τη μπαταρία με τον φορτιστή της πριν από τη χρήση του ηλεκτρικού εργαλείου σας για πρώτη φορά)

- **Να χρησιμοποιείτε μόνο τις μπαταρίες και τους φορτιστές που παραδίδονται με το εργαλείο**
 - Μπαταρία SKIL: BR1*31****
 - Φορτιστής SKIL: CR1*31****
- Μην χρησιμοποιείτε την μπαταρία όταν έχει βλάβη; πρέπει να την αντικαθιστάτε
- Μην συναρμολογείτε τη μπαταρία
- Μην εκθέτετε το εργαλείο/την μπαταρία στη βροχή
- Επιτρεπτή θερμοκρασία περιβάλλοντος (εργαλείο/φορτιστή/μπαταρία):
 - κατά τη φόρτιση 4...40°C
 - κατά τη λειτουργία -20...+50°C
 - κατά την αποθήκευση -20...+50°C

ΕΠΕΞΗΓΗΣΗ ΤΩΝ ΣΥΜΒΟΛΩΝ ΣΤΟ ΕΡΓΑΛΕΙΟ/ΜΠΑΤΑΡΙΑ

- ③ Διαβάστε το εγχειρίδιο οδηγιών πριν από τη χρήση
- ④ Οι μπαταρίες θα εκραγούν εάν γίνει απόρριψή τους σε φωτιά, γι' αυτό μην καίτε τις μπαταρίες για οποιοδήποτε λόγο
- ⑤ Να αποθηκεύετε το εργαλείο/τον φορτιστή/την μπαταρία σε μέρη όπου η θερμοκρασία δεν θα ξεπεράσει τους 50°C
- ⑥ Προσέξτε για τον κίνδυνο τραυματισμού λόγω εκτοξευόμενων σκουπιδιών (φροντίστε οι παριστάμενοι να βρίσκονται σε ασφαλή απόσταση από την περιοχή εργασίας)
- ⑦ Να φοράτε προστατευτικά γυαλιά και προστατευτικά μέσα ακοής
- ⑧ Μην εκθέτετε το εργαλείο στη βροχή
- ⑨ Μην πετάτε τα ηλεκτρικά εργαλεία και μπαταρίες στον κάδο οικιακών απορριμμάτων

ΧΡΗΣΗ

- Οδηγίες συναρμολόγησης ⑪
 - ο σωλήνας D εφαρμόζει αυτόματα στο περίβλημα με την ασφάλιση του πλήκτρου C
 - βεβαιωθείτε ότι ο σωλήνας έχει συναρμολογηθεί σωστά
 - το ακροφύσιο E εφαρμόζει αυτόματα στο σωλήνα με το κούμπωμα του μοχλού ασφάλισης ⑫
- Φόρτιση της μπαταρίας
- **! διαβάστε τις προειδοποιήσεις ασφαλείας και τις οδηγίες που παρέχονται με το φορτιστή**
- Αφαίρεση/εγκατάσταση της μπαταρίας ②
- Εκκίνηση/Σταση
 - ξεκινήστε το εργαλείο σας στρέφοντας τον τροχίσκο A
 - με τον τροχίσκο A μπορεί να ρυθμιστεί η παροχή αέρα από 0 έως την υψηλή στάθμη (0-max)
 - **! πριν από το άναμμα του εργαλείου, βεβαιωθείτε ότι δεν είναι σε επαφή με κάποιο αντικείμενο**
 - **! μετά το σβήσιμο του εργαλείου, το μοτέρ συνεχίζει να λειτουργεί επί μερικά δευτερόλεπτα**
- Ένδειξη κατάστασης μπαταρίας ⑩
 - πιέστε το κουμπί του ενδεικτικού κατάστασης μπαταρίας L για να εμφανίσετε την τρέχουσα κατάσταση της μπαταρίας ⑩a
 - **! όταν το ενδεικτικό κατώτατης στάθμης της μπαταρίας αρχίσει να αναβοσβήνει μετά από το πάτημα του πλήκτρου L ⑩b, η μπαταρία έχει αδειάσει**

! όταν τα επίπεδα 2 του ενδεικτικού της μπαταρίας αρχίσουν να αναβοσβήνουν μετά από το πάτημα του πλήκτρου L ⑩c, η μπαταρία δεν είναι εντός του επιτρεπόμενου εύρους θερμοκρασιών λειτουργίας

- Προστασία της μπαταρίας
Το εργαλείο σβήνει αιφνίδια ή δεν είναι δυνατό το άναμμα του όταν
 - το φορτίο είναι πολύ υψηλό --> αφαιρέστε το φορτίο και επανεκκινήστε
 - η θερμοκρασία της μπαταρίας δεν βρίσκεται εντός του επιτρεπόμενου εύρους θερμοκρασίας λειτουργίας, δηλαδή -20 έως +50°C --> Τα επίπεδα 2 του ενδεικτικού της στάθμης της μπαταρίας αρχίζουν να αναβοσβήνουν κατά το πάτημα του πλήκτρου L ⑩c. Περιμένετε μέχρι η μπαταρία να επανέλθει εντός του επιτρεπόμενου εύρους θερμοκρασίας λειτουργίας
 - η μπαταρία έχει σχεδόν αδειάσει (για προστασία έναντι βαθείας εκφόρτισης) --> ανάβει ή αναβοσβήνει η χαμηλή στάθμη μπαταρίας ⑩b δίπλα στο ενδεικτικό στάθμης μπαταρίας κατά το πάτημα του πλήκτρου L. Φορτίστε τη μπαταρία
- ! μην συνεχίσετε να πατάτε το διακόπτη ενεργοποίησης/απενεργοποίησης μετά την αυτόματη απενεργοποίηση του εργαλείου - μπορεί να προκληθεί βλάβη στη μπαταρία**
- Πώς να κρατάτε και να οδηγείτε το εργαλείο
 - ! ενώ εργάζεστε, να κρατάτε πάντα το εργαλείο από τη/τις λαβή/ές με γκρι χρώμα**
 - για το καλύτερο δυνατό αποτέλεσμα, διατηρήστε απόσταση 5 - 10 cm από το έδαφος

ΣΥΝΤΗΡΗΣΗ / ΣΕΡΒΙΣ

- Αυτό το εργαλείο δεν προορίζεται για επαγγελματική χρήση
- Πάντα να σβήνετε το εργαλείο, να αφαιρείτε τη μπαταρία και να φροντίζετε ώστε όλα τα κινούμενα μέρη να έχουν ακινητοποιηθεί τελείως
- Πάντα να διατηρείτε το εργαλείο καθαρό (ειδικά τις σπές εξερισμού B ②)
 - να καθαρίζετε το εργαλείο **μετά από κάθε χρήση** με μαλακή βούρτσα ή πανί (μη χρησιμοποιείτε μέσα καθαρισμού ή διαλυτικά)
- Αποθήκευση ③
 - να στερεώσετε καλά στον τοίχο τη ράγα αποθήκευσης G με 2 βίδες (**δεν παρέχονται**) και να την οριζοντιώσετε
 - αποθηκεύστε το εργαλείο **σε εσωτερικούς χώρους** σε μέρος δροσερό και κλειδωμένο, μακριά από παιδιά
 - μην καλύπτετε το εργαλείο με πλαστικό (το πλαστικό μπορεί να προκαλέσει υγρασία και αποτέλεσμα αυτής να είναι η σκουριά / διάβρωση)
- Αν παρ' όλες τις επιμελημένες μεθόδους κατασκευής και ελέγχου το εργαλείο σταματήσει κάποτε να λειτουργεί, τότε η επισκευή του πρέπει να ανατεθεί σ' ένα εξουσιοδοτημένο συνεργείο για ηλεκτρικά εργαλεία της SKIL
 - στείλτε το εργαλείο **χωρίς να το αποσυναρμολογήσετε** μαζί με την απόδειξη αγοράς στο κατάστημα από το οποίο το αγοράσατε ή στον πλησιέστερο σταθμό τεχνικής εξυπηρέτησης της SKIL (θα βρείτε τις διευθύνσεις και το διάγραμμα συντήρησης του εργαλείου στην ιστοσελίδα www.skil.com)

ΑΝΤΙΜΕΤΩΠΙΣΗ ΠΡΟΒΛΗΜΑΤΩΝ

- Στον παρακάτω κατάλογο παρατίθενται συμπτώματα βλαβών, πιθανές αιτίες και επανορθωτικές ενέργειες (εάν με αυτά δεν εντοπιστεί και αποκατασταθεί το πρόβλημα, επικοινωνήστε με τον αντιπρόσωπο ή το κέντρο σέρβις)
 - ! σε περίπτωση ηλεκτρικής ή μηχανικής δυσλειτουργίας, σταματήστε αμέσως το εργαλείο και βγάλετε την μπαταρία**
- ★ Το μοτέρ δεν ξεκινά ή σταματά απότομα
 - άδεια μπαταρία -> φορτίστε τη μπαταρία
 - υπέρθερμη μπαταρία -> αφήστε τη μπαταρία να κρυώσει
 - ελαττωματικός διακόπτης on/off -> επικοινωνήστε με τον αντιπρόσωπο ή το κέντρο σέρβις
 - ελαττωματικό μοτέρ -> επικοινωνήστε με τον αντιπρόσωπο ή το κέντρο σέρβις
- ★ Το εργαλείο κάνει διακοπές
 - ελαττωματικός διακόπτης on/off -> επικοινωνήστε με τον αντιπρόσωπο ή το κέντρο σέρβις
 - ελαττωματική εσωτερική καλωδίωση -> επικοινωνήστε με τον αντιπρόσωπο ή το κέντρο σέρβις
 - η φτερωτή έχει βουλώσει από ξένα αντικείμενα -> αφαιρέστε τα αντικείμενα που τη φράζουν

ΠΕΡΙΒΑΛΛΟΝ

- **Μην πετάτε τα ηλεκτρικά εργαλεία, μπαταρίες, εξαρτήματα και συσκευασία στον κάδο οικιακών απορριμμάτων** (μόνο για τις χώρες της ΕΕ)
 - σύμφωνα με την ευρωπαϊκή οδηγία 2012/19/EK περί ηλεκτρικών και ηλεκτρονικών συσκευών και την ενσωμάτωσή της στο εθνικό δίκαιο, τα ηλεκτρικά εργαλεία πρέπει να συλλέγονται ξεχωριστά και να επιστρέφονται για ανακύκλωση με τρόπο φιλικό προς το περιβάλλον
 - το σύμβολο ⑨ θα σας το θυμίσει αυτό όταν έλθει η ώρα να πετάξετε τις

ΘΟΡΥΒΟΣ / ΚΡΑΔΑΣΜΟΣ

- Μετρημένη σύμφωνα με EN 60335 η στάθμη ακουστικής πίεσης αυτού του εργαλείου ανέρχεται σε 88,9 dB(A) (ανασφάλεια K = 2,5 dB) και η στάθμη ηχητικής ισχύος σε 99,2 dB(A) (ανασφάλεια K = 2,0 dB), και ο κραδασμός σε < 2,5 m/s² (άθροισμα ανυσμάτων τριών κατευθύνσεων - ανασφάλεια K = 1,5 m/s²)
- Το επίπεδο παραγωγής κραδασμών έχει μετρηθεί σύμφωνα με μια τυποποιημένη δοκιμή που αναφέρεται στο πρότυπο EN 60335 - μπορεί να χρησιμοποιηθεί για τη σύγκριση ενός εργαλείου με ένα άλλο, καθώς και ως προκαταρκτική αξιολόγηση της έκθεσης στους κραδασμούς όταν το εργαλείο χρησιμοποιείται για τις εφαρμογές που αναφέρονται
 - η χρήση του εργαλείου για διαφορετικές εφαρμογές ή με διαφορετική ή κακοσυντηρημένα εξαρτήματα μπορεί να **αυξήσει** σημαντικά το επίπεδο έκθεσης
 - όταν το εργαλείο είναι απενεργοποιημένο ή δουλεύει αλλά δεν εκτελεί την εργασία, το επίπεδο έκθεσης μπορεί να **μειωθεί** σημαντικά
- ! προστατευτείτε από τις επιδράσεις των κραδασμών συντηρώντας σωστά το εργαλείο και τα εξαρτήματά του, διατηρώντας τα χέρια σας ζεστά και οργανώνοντας τον τρόπο εργασίας σας**

Aparat de suflat frunze 0330 fără fir și fără perii

INTRODUCERE

- Acest aparat a fost proiectat pentru suflarea frunzelor uscate și a altor deșeuri uscate din grădină, cum ar fi iarba și crenguțele
- Acest instrument este destinat exclusiv utilizării domestice și nu a fost proiectat pentru utilizarea în condiții de umezeală
- Această sculă nu este destinată utilizării profesionale
- Verificați dacă ambalajul conține toate componentele așa cum se ilustrează în desenul ②
- În cazul în care lipsesc piese sau acestea sunt deteriorate, contactați distribuitorul
- **Citiți cu atenție acest manual de instrucțiuni înainte de utilizare și păstrați-l pentru consultare ulterioară** ③
- **Acordați o atenție specială instrucțiunilor de securitate și avertizare; neglijarea acestora poate duce la vătămări grave**

DATE TEHNICE ①

ELEMENTELE SCULEI ②

- A Rotiță activare/dezactivare ecran circular cu funcție viteză variabilă
- B Fantele de ventilație
- C Buton de deblocare
- D Tub
- E Duză
- F Conductor anti-static
- G Cârlig de depozitare
- H Șină de depozitare
- J Indicator nivel încărcare acumulator

SIGURANȚA

GENERALITĂȚI

- **Această sculă poate fi folosit de către copiii mai mari de 8 ani și de către persoane cu capacități fizice, senzoriale sau intelectuale limitate sau lipsite de experiență și cunoștințe, numai dacă acestea sunt supravegheate sau sunt instruite privitor la folosirea sigură a sculei și înțeleg pericolele pe care aceasta le implică (în caz contrar există pericol de manevrare greșită și răni)**
- **Supravegheați copiii (astfel**

veți fi siguri că aceștia nu se joacă cu scula)

- **Copiii nu au voie să curețe și să întrețină încărcătorul fără a fi supravegheați**

- Utilizați instrumentul numai în timpul zilei sau cu o sursă adecvată de lumină artificială
- Utilizați instrumentul numai când este complet asamblat
- Evitați utilizarea sculei în condiții de vreme urâtă, în special atunci când există risc de fulgere
- Nu utilizați aparatul pe teren ud sau când sunt ude materialele ce trebuie suflate
- Nu suflați în direcția unor materiale fierbinți, inflamabile sau explozibile
- Nu utilizați niciodată instrumentul în apropierea altor persoane (în special copii) și animale
- Utilizatorul este responsabil de accidente sau pericolele în care sunt puse alte persoane sau bunurile acestora
- Opriti întotdeauna aparatul și scoateți bateria
 - oricând lăsați instrumentul nesupravegheat
 - înainte de a curăța materialele prinse în instrument
 - înainte de a verifica instrumentul, de a-l curăța sau de a lucra la acesta
 - după lovirea unui corp străin
 - oricând instrumentul începe să vibreze în mod neobișnuit

SECURITATEA PERSOANELOR

- Nu suflați niciodată reziduurile în direcția persoanelor din apropiere
- Purtați întotdeauna pantaloni lungi, mâneci lungi și încălțăminte solidă când utilizați instrumentul
- Utilizați întotdeauna mănuși de protecție, ochelari de protecție, îmbrăcăminte strânsă pe corp și articole de protecție a părului (în caz de păr lung)
- Părul lung trebuie ținut la distanță de admisia aerului, iar nerespectarea acestei instrucțiuni poate determina vătămări corporale
- Purtați o mască de protecție contra prafului când lucrați într-un mediu cu praf

SECURITATE ELECTRICĂ

- Nu utilizați instrumentul dacă nu îl puteți porni/opri de la comutator; un comutator deteriorat trebuie reparat întotdeauna de o persoană calificată

ÎNAINTEA UTILIZĂRII

- Familiarizați-vă cu comenzile și cu utilizarea corespunzătoare a instrumentului
- Verificați funcționarea sculei înaintea fiecărei utilizări și, în cazul unei defecțiuni, cereți unei persoane calificate să o repare; nu desfaceți niciodată dumneavoastră înșivă scula
- Nu utilizați niciodată aparatul cu tub detectiv, cu duză sau cu carcasa
- Înlocuiți piesele uzate sau deteriorate
- Mențineți toate piulițele, bolțurile și șuruburile strănse corespunzător pentru a vă asigura că instrumentul poate fi utilizat în siguranță

ÎN TIMPUL FUNCȚIONĂRII

- Utilizați instrumentul deplasându-vă suficient de lent (nu alergați)
- Păstrați-vă echilibrul pe pante
- Asigurați-vă întotdeauna că orificiile de admisie ale aerului B nu prezintă impurități

- Mențineți o poziție sigură a corpului în timpul utilizării mașinii de tuns gard viu (nu vă întindeți corpul și membrele pentru a lucra, în special peste trepte și scări)

DUPĂ UTILIZARE

- Depozitați scula **în interior**, într-un loc uscat și încălziat, la care copiii să nu aibă acces
 - depozitați bateria separat de aparat

BATERIILOR

- **Bateria furnizată este parțial încărcată** (pentru a asigura o capacitate maximă a bateriei, încărcăți-o complet utilizând încărcătorul acesteia înainte de a utiliza scula electrică pentru prima dată)
- **Utilizați numai următoarele baterii și încărcătoare cu această sculă**
 - Baterie SKIL: BR1*31****
 - Încărcător SKIL: CR1*31****
- Nu utilizați bateria dacă este avariată; aceasta trebuie înlocuită
- Nu dezasamblați bateria
- Nu expuneți scula/bateria la ploaie
- Temperatură ambientă admisă (instrument/încărcător/acumulator):
 - în timpul încărcării 4...40°C
 - în timpul funcționării -20...+50°C
 - în timpul depozitării -20...+50°C

EXPLICAȚIA SIMBOLURILOR DE PE INSTRUMENT/ BATERIE

- ③ Citiți manual de instrucțiuni înainte de utilizare
- ④ Bateriile vor exploda când sunt aruncate în foc, deci nu ardeți bateriile sub niciun motiv
- ⑤ Păstrați instrumentul/încărcătorul/bateria la temperaturi cuprinse între 50°C și 0°C
- ⑥ **Acordați atenție pericolului de rănire din cauza reziduurilor proiectate** (persoanele din apropiere trebuie să stea la o distanță sigură de zona de lucru)
- ⑦ Purtați ochelari de protecție și căști antifonice
- ⑧ Nu expuneți instrumentul la ploaie
- ⑨ Nu aruncați sculele electrice și bateriile direct la pubelele de gunoi

UTILIZAREA

- Instrucțiuni de asamblare ①
 - tubul D se fixează automat pe carcasa prin butonul de prindere C
 - asigurați-vă că tubul este montat corect
 - duza E se fixează automat pe tub prin maneta de blocare de prindere ②
- Încărcarea bateriei
 - ! **citiți avertismentele de siguranță și instrucțiunile care au fost furnizate împreună cu încărcătorul**
- Scoaterea/instalarea bateriilor ②
- Pornit/oprit
 - porniți aparatul prin rotirea roții A
 - cu roțița A controlul debitului de aer poate fi reglat de la 0 la mare (0 - max.)
 - ! **înainte de a porni instrumentul, asigurați-vă că acesta nu intră în contact cu alte obiecte**
 - ! **după ce opriți motorul continuă să funcționeze timp de câteva secunde**
- Indicator nivel încărcare acumulator ⑩
 - apăsați butonul care indică nivelul de încărcare a bateriei L pentru a afișa nivelul actual de încărcare al bateriei ⑩a

! când nivelul minim al indicatorului bateriei începe să lumineze intermitent după apăsarea butonului L ⑩b, bateria este descărcată

! Când 2 nivelurile indicatorului bateriei încep să lumineze intermitent după apăsarea butonului L ⑩c, bateria nu se încadrează în intervalul permis de temperatură de funcționare

- Protecția bateriei
 - Aparatul este oprit brusc sau împiedicat să fie pornit când
 - **sarcina este prea mare** --> îndepărtați sarcina și reporniți
 - **temperatura bateriei nu se încadrează în intervalul permis de temperatură de funcționare între -20 și +50 °C** --> nivelurile 2 ale indicatorului nivelului de încărcare al bateriei încep să lumineze intermitent la apăsarea butonului L ⑩c; așteptați până când bateria revine în intervalul permis de temperatură de funcționare
 - **bateria este aproape descărcată (pentru a proteja împotriva descărcării în totalitate)** --> un nivel de încărcare scăzut al bateriei sau un nivel de încărcare scăzut al bateriei care luminează intermitent ⑩b este afișat de indicatorul nivelului de încărcare al bateriei la apăsarea butonului L; încărcăți bateria
 - ! **nu continuați să apăsați comutatorul pornit/oprit după oprirea automată a mașinii; în caz contrar, bateria poate fi deteriorată**
- Mănuirea și dirijarea sculei
 - ! **în timp ce lucrați, țineți întotdeauna scula de zonă (zonele) de prindere colorate gri**
 - pentru rezultate optime mențineți instrumentul la o distanță de 5 - 10 cm de sol

ÎNȚREȚINERE / SERVICE

- Această sculă nu este destinată utilizării profesionale
- Opriți întotdeauna aparatul, scoateți bateria și asigurați-vă că toate părțile mobile și-au oprit complet mișcarea
- Păstrați întotdeauna aparatul curat (mai ales fantele de ventilație B ②)
 - curățați instrumentul **după fiecare utilizare** cu o perie sau o cârpă moale (nu utilizați agenți de curățare sau solvenți)
- Depozitare ⑬
 - fixați bine șina de depozitare G pe perete folosind 2 șuruburi (nu se furnizează cu instrumentul), pe orizontală
 - depozitați scula **în interior**, într-un loc uscat și încălziat, la care copiii să nu aibă acces
 - nu acoperiți instrumentul cu plastic (plasticul poate produce umezeală ducând la rugină/coroziune)
- Dacă în ciuda procedurilor de fabricație și control riguroase scula are totuși o pană, repararea acesteia se va face numai la un atelier de asistență service autorizat pentru scule electrice SKIL
 - trimiteți scula **în totalitatea lui** cu bonul de cumpărare la distribuitorul sau la centrul de service SKIL cel mai apropiat (adrese și diagrame de service se găsesc la www.skil.com)

DEPANAREA

- Următoarea listă prezintă simptomele problemelor, cauzele posibile și operațiunile de corectare (dacă acestea nu pot fi identificate și problema nu poate fi

coreктатá, контакта̀ти фу̀рнито̀р зу сентру̀ де сервике)

! Ы̀н казу̀ ну̀р дефе́кту̀ни електри́че сату̀ механи́че, опри́ти и́медиа̀т апарату̀ зу сцоате́ти батериа̀

- ★ **Мото̀ру̀ ну̀ по̀рне́ште сату̀ се опре́ште бру́с**
 - батериа̀ де́ска̀рката̀ -> и́нка̀рча̀ти батериа̀
 - батериа̀ фу̀ри́бине -> ла́са̀ти батериа̀ са̀ се ра̀цеа́ска̀
 - ко̀мутато̀р де по̀рние/оприе дефе́т -> контакта̀ти фу̀рнито̀ру̀/центру̀ де сервике
 - мото̀р дефе́т -> контакта̀ти дистрибуито̀ру̀/центру̀ де сервике
- ★ **Иструме́нту̀ фу̀нцио̀неа̀а̀ и́нтермитент**
 - ко̀мутато̀р де по̀рние/оприе дефе́т -> контакта̀ти фу̀рнито̀ру̀/центру̀ де сервике
 - каблу̀ри и́нтерне дефе́те -> контакта̀ти фу̀рнито̀ру̀/центру̀ де сервике
 - ро̀то̀р бло́кат де ак о̀рпу̀ стра̀йн -> и́ндепа̀рта̀ти бло́кажу̀

MEDIUL

- **Ну̀ ару̀нча̀ти сцу́ле електри́че, батериа̀ле, а́кесо̀риите сату̀ амба̀ла́же де́рект ла̀ пу̀бе́ле де гу̀но́и** (ну̀ма́й пентру̀ та̀ри́ле дин Ко̀му̀ни́тата̀ Еуро̀пеа̀на̀)
 - Директива̀ Еуро̀пеа̀на̀ 2012/19/EC фа́це ре́фе́рие ла̀ мо̀ду̀ де ару̀нка̀ре а̀ е́чи́пане́нто̀ру̀ електри́че зу е́лектро̀ни́че зу мо̀ду̀ де а́плика̀ре а̀ но̀рме́лю̀ и́н ко̀нфо̀рми́тате ку̀ ле́ги́сла́тия̀ на̀цио̀нала̀; сцу́ле електри́че и́н мо̀менту̀ и́н ка̀ре а̀ а̀ти́н а̀ гра́д а́ванса̀т де зура̀ зу тре́буи́е́сц ару̀нка̀те, еле́ тре́буи́е́сц ко́лектате се́пара́т зу реци́клате и́н-тун мо́д це ре́спе́кта̀ но̀рме́ле де про́те́кция̀ а̀ медиу̀лу̀ и́нко̀нжу̀ра̀то̀р
 - симбо́лу̀ ⑨ ва̀ реаминти́ а́кест лу́чу̀

ZGOMOT / VIBRAȚII

- Мắсу̀рат и́н ко̀нфо̀рми́тате ку̀ EN 60335 нивелу̀ де пре́сиуне а̀ сунету̀лу̀ ге́нерат де а́кест и́нструме́нту̀ е́сте де 88,9 dB(A) (и́нцерти́тудине K = 2,5 dB) иа̀р нивелу̀ де пу̀тере а̀ сунету̀лу̀ 99,2 dB(A) (и́нцерти́тудине K = 2,0 dB), иа̀р нивелу̀ ви́бра́цию̀ < 2,5 m/s² (су́ма векто̀риа̀ла̀ а̀ тре́и диреќтия̀; и́нцерти́тудине K = 1,5 m/s²)
- Нивелу̀ е́ми́сию̀ де ви́бра́тия̀ а̀ фост мắсу̀рат и́н ко̀нфо̀рми́тате ку̀ у́н тест ста́нда̀рди́зат пре́цизат и́н EN 60335; по́ате фи́ фо́лосит пентру̀ а̀ ко̀мпа̀ра о̀ сцу́ла̀ ку̀ алта̀ зу ка̀ е́валуаре пре́лимина̀ра̀ а̀ е́кспуне́рия̀ ла̀ ви́бра́тия̀ а̀ту́нци ка̀нд фо́лоси́ти сцу́ла̀ пентру̀ а́плика́ция̀ле мѐнѐио̀нате
 - ути́лиза̀рея̀ сцу́леи пентру̀ а́плика́ция̀ дѐри́фе́рте сату̀ ку̀ а́кесо̀рии́ дѐри́фе́рте зу про́ст и́нтрѐйну́те по́ате **кре́ште** се́мни́фика́тив нивелу̀ де е́кспуне́ре
 - мо̀менте́ле и́н ка̀ре сцу́ла̀ е́сте опри́та̀ са̀у ка̀нд фу̀нцио̀неа̀а̀ да̀р ну̀ е́кзеку́та̀ ни́цио лу́чра̀ре, по́т **ре́дуце** се́мни́фика́тив нивелу̀ де е́кспуне́ре
- ! про́те́жа́ти-ва̀ и́мпо́трива̀ е́фекто̀ру̀ ви́бра́цию̀ ру̀ и́нтрѐйне́рея̀ сцу́леи зу а̀ а́кесо̀рию̀ ру̀ са́ле, па́стра̀нд ма̀и́нле ка́лде зу о̀ргани́за̀нд про́цесе́ле де лу́чу̀**

BG

**Безче́ткова́ а́куму́латорна́
мото̀рна́ ме́тла** 0330

УВОД

- То̀зи и́нструме́нту̀ е́ пре́дпа́зна́чен за и́здухване на́ су́хи ли́ста зу дру́ги су́хи гра́дински отпа́дъци, ка́то на́пример тре́ва зу кло́нки
- То̀зи и́нструме́нту̀ е́ пре́дпа́зна́чен са́мо за до́ма́шна у́потреба̀ зу не́ тре́бва да́ се по́лзува́ при́ дъ́жд

- То̀зи и́нструме́нту̀ не́ е́ пре́дпа́зна́чен за професио̀нала̀на у́потреба̀
- Про́верете́ да́ли в опа́ковката̀ се́ на́мира́т вси́чки ча́сти, ка́кто е́ по́каза̀но на́ че́ртежа̀ ②
- Ко́гато има́ ли́псва́щи или по́вреде́ни ча́сти, мо́ля, свѐржете́ се с Ва́шия дѐйле́р
- **Про́чете́те ви́нма́телно́ то̀ва рѐко̀водство́ пре́ди у́потреба̀ зу го́ запа́зете за спра́вни в бѐдеше́ ③**
- **Обѐрнете́ се́спе́циално́ ви́нма́ние на́ и́нстру́нкциите́ за бе́зопасно́ста зу пре́дпу̀ре́ждения́та; не́спа́зване́то и́м мо́же да́ до́веде до́ се́риозно́ у́вре́жданѐ**

ТЕХНИЧЕСКИ ДАННИ ①

ЕЛЕМЕНТИ НА ИНСТРУМЕНТА ②

- A** Вѐртя́щ дис́к за вклю́чване́/и́зклучване́ с фу́нкция̀ за про́менлива́ ско̀рост
- B** Ве́нтиля́ционните́ отвори́
- C** Отклучва́щ бу́тон
- D** Тръ́ба
- E** Дю́за
- F** Антис́татичен про́водник
- G** Ку́ка за съ́хранение
- H** Ко́нзо́ла за съ́хранение
- J** И́ндика́то̀р за ка́пацитета̀ на́ батериа́рия̀та

БЕЗОПАСНОСТ

ОБЩИ

- **То̀зи и́нструме́нту̀ мо́же да́ се и́зпо́лзува́ от де́ца от 8-го́дишна́ вѐзра́ст зу ли́ца с о́грани́чени́ фи́зиче́ски, се́нзо̀рни или́ ду́ше́вни вѐзмо́жности́ или́ без до́ста́тъчно́ о́пит, а́ко са́ по́д не́посре́дствен на́дзо̀р от ли́ца, отго̀ворни́ за бе́зопасно́стта и́м, или́ а́но са́ би́ли о́буче́ни за си́гурна́ ра́бота́ с и́нструме́нта́ зу ра́зби́рат свѐрза́ните с то̀ва о́пасно́сти (в про́тивен слу́ча́й съ́ществу́ва о́пасно́ст от не́пра́вилно по́лзуване́ зу трудо́ви зло́полу́ки)**
- **Де́цата́ тре́бва да́ са́ по́д по́сто́янен на́дзо̀р (та́ка пре́дотвратя́вате о́пасно́стта де́цата́ да́ игра́ят с и́нструме́нта́)**
- **Не́ се до́пуска́ по́чи́стване́то**

и техническото обслужване на зарядното устройство да се извършва от деца, които не са под пряк надзор

- Ползвайте инструмента само през деня или при подходящо изкуствено осветление
- Ползвайте инструмента, само когато е напълно сглобен
- Избягвайте използването на инструмента при лоши атмосферни условия, когато има опасност от гръмотевици
- Не ползвайте инструмента на мокри ливади, както и когато материалите, които ще се издъхват, са мокри
- Не издухвайте към или срещу горещи, леснозапалими или взривоопасни материали
- Не работете с инструмента в непосредствена близост до хора (особено деца) и животни
- Потребителят носи отговорност за злополуки и вреди, причинени на други хора или на тяхна собственост
- Винаги изключвайте инструмента и изваждайте батерията
 - когато оставяте инструмента без надзор
 - преди да почиствате заседнали материали
 - преди да проверявате, почиствате или работите по инструмента
 - след удар с чуждо тяло
 - ако инструментът започне да вибрира ненормално

БЕЗОПАСЕН НАЧИН НА РАБОТА

- Не издухвайте отпадъци към стоящите наоколо хора
- Когато работите с инструмента, носете дълги панталони, дрехи с дълги ръкави и здрави обувки
- Носете предпазни ръкавици, очила за безопасност, прилепващо по тялото облекло и вземете предпазни мерки за косата си (при дълга коса)
- Трябва да не допускате дълги коси близо до входа за въздух, тъй като в противен случай това може да доведе до телесно нараняване
- Носете противопрахова маска, когато работите в прашна среда

БЕЗОПАСНОСТ ПРИ РАБОТА С ЕЛЕКТРИЧЕСКИ ТОН

- Не ползвайте инструмента, ако не можете да го включите и изключите от бутона; повреденият бутон трябва да се поправи от квалифициран техник

ПРЕДИ УПОТРЕБА

- Запознайте се с управлението и правилното ползване на инструмента
- Преди всяка употреба проверете изправността на инструмента, и в случай на дефект, незабавно се обърнете към квалифициран специалист; никога не отваряйте инструмента сами
- Никога не използвайте инструмента с дефектна тръба, дюза или корпус
- Подменяйте износените или повредени части
- Поддържайте всички гайки, болтове и винтове добре затегнати, за да сте сигурни, че инструментът е в безопасно работно състояние

ПРИ УПОТРЕБА

- Когато работите с инструмента, ходете нормално (не тичайте)
- Стъпвайте стабилно по наклони
- Винаги осигурявайте входовете за въздух В да не съдържат нечистотии

- Замете устойчиво положение за работа (не се навеждайте или протягайте твърде напред, особено когато сте върху стълба)

СЛЕД РАБОТА

- Съхранявайте инструмента **на закрито** в сухи и сигурни помещения, недостъпни за деца
 - съхранявайте батерията отделно от инструмента

БАТЕРИИ

- **Идващата в комплекта батерия е частично заредена** (за да осигурите пълен капацитет на батерията, заредете напълно батерията в зарядното устройство за батерия, преди да използвате вашия електроинструмент за първи път)
- **Използвайте само следните батерии и зарядни устройства с този инструмент**
 - SKIL батерия: BR1*31****
 - SKIL зарядно устройство: CR1*31****
- Не използвайте батерията, когато е повредена; тя трябва да бъде заменена
- Не разглобявайте батерията
- Не излагайте на дъжд инструмента/батерията
- Допустима околна температура (инструмент/зарядното устройство/батерия):
 - при зареждане 4...40°C
 - по време на работа -20...+50°C
 - при съхраняване -20...+50°C

ОБЯСНЕНИЕ НА СИМВОЛИТЕ ПО ИНСТРУМЕНТА/ АКУМУЛАТОРНАТА БАТЕРИЯ

- ③ Преди употреба прочетете ръководството с указания
- ④ Хвърлен в огън, акумулаторът ще експлодира, така че не изгаряйте акумулатора по каквато и да е причина
- ⑤ Съхранявайте инструмента/зарядното устройство/батерията в помещения при температури, не по-високи от 50°C
- ⑥ **Внимавайте за опасността от нараняване от летящи отпадъци** (дръжте околните на безопасно разстояние от работната площ)
- ⑦ Носете защитни очила и тапи за уши
- ⑧ Не излагайте инструмента на дъжд
- ⑨ Не изхвърляйте електроуредите и батерии заедно с битови отпадъци

УПОТРЕБА

- Инструкции за сглобяване ①
 - тръбата D автоматично се напасва към корпуса чрез щракване на бутона C
 - уверете се, че тръбата е правилно сглобена
 - дюзата E автоматично се напасва към тръбата чрез щракване на блокиращ лост ②
- Зареждане на акумулатора
 - ! прочетете предупрежденията и инструкциите за безопасност, доставени със зарядното устройство
- Изваждане/поставяне на батерията ②
- Включване/изключване
 - включете инструмента чрез завъртане на диска A
 - с диска A контролът на въздушния поток може да бъде регулиран от 0 до най-висок (0 – max)
 - ! преди да включите инструмента се уверете, че не се допира до никакви предмети
 - ! след изключване на инструмента, моторът продължава да се върти няколко секунди

- Индикатор за капацитета на батерията ⑩
 - натиснете бутона за индикатор на нивото на заряд на батерията L за показване на текущото ниво на заряд на батерията ⑩a
 - ! **когато най-ниското ниво на индикатора за заряд на батерията започне да мига след натискане на бутона L ⑩b, батерията е празна**
 - ! **когато 2 нивата на индикатора за заряд на батерията започнат да мигат след натискане на бутона L ⑩c, батерията не е в допустимия работен температурен диапазон**
- Защита на батерията

Инструментът внезапно се изключва или не позволява да се включи, когато

 - **натоварването е прекалено голямо -->** премахнете натоварването и рестартирайте
 - **температурата на батерията е извън допустимия работен температурен диапазон от -20 до +50°C -->** 2 нивата на индикатора за заряд на батерията започват да мигат, когато натискате бутона L ⑩c; изчакайте, докато батерията си възвърне допустимия работен температурен диапазон
 - **батерията е почти празна (за предпазване срещу пълно разреждане) -->** ниско ниво на батерията или мигащо ниско ниво на батерията ⑩b е показано чрез индикатора за заряд на батерията, когато натискате бутона L; заредете батерията
 - ! **след автоматичното изключване на инструмента не продължавайте да натискате спусъка, понеже може да се повреди акумулаторът**
- Държане и насочване на инструмента
 - ! **по време на работа, винаги дръжте уреда за оцветената(ите) в сиво зона(и) за хващане**
 - за оптимални резултати дръжте тръбата на 5 - 10 cm от земята

ПОДДРЪЖКА / СЕРВИЗ

- Този инструмент не е предназначен за професионална употреба
- Винаги изключвайте инструмента, изваждайте батерията и се уверете, че всички движещи се части са спрели напълно
- Винаги поддържайте инструмента чист (особено вентилационните отвори B ②)
 - почиствайте инструмента **след всяко ползване** с мека четка или парцал (не ползвайте почистващи препарати или разтворители)
- Съхранение ⑬
 - закрепете здраво конзолата за съхранение G на стената с 2 винта (**не са включени**) хоризонтално нивелирана
 - съхранявайте инструмента **на закрито** в сухи и сигурни помещения, недостъпни за деца
 - не покривайте инструмента с найлон (найлонът задържа влага и може да причини ръжда/корозия)
- Ако въпреки прецизното производство и внимателно изпитване възникне повреда, инструментът да се занесе за ремонт в оторизиран сервиз за електроинструменти на SKIL
 - занесете инструмента в **неразглобен вид** заедно с доказателство за покупката му в търговския

обект, откъдето сте го закупили, или в най-близкия сервиз на SKIL (адресите, както и схемата за сервизно обслужване на електроинструмента, можете да намерите на адрес www.skil.com)

ОТКРИВАНЕ И ОТСТРАНЯВАНЕ НА ПРОБЛЕМИ

- В следващия списък са включени признаците за проблеми, вероятните причини и начините за отстраняване (ако това не помогне за откриване и отстраняване на проблема, се обърнете към Вашия дистрибутор или сервиз)
 - ! **в случай на електрическа или механична неизправност изключете незабавно инструмента и извадете батерията**
- ★ Моторът не тръгва или спира внезапно
 - батерията е празна -> заредете батерията
 - батерията е топла -> оставете батерията да изстине
 - повреден бутон за включване/изключване -> обърнете се към дистрибутора/сервиз
 - повреден мотор -> обърнете се към дистрибутора/сервиз
- ★ Инструментът работи с прекъсване
 - повреден бутон за включване/изключване -> обърнете се към дистрибутора/сервиз
 - повредени вътрешни кабели -> обърнете се към дистрибутора/сервиз
 - работното колело е блокирано от чуждо тяло -> отстранете чуждото тяло

ОПАЗВАНЕ НА ОКОЛНАТА СРЕДА

- **Не изхвърляйте електроуредите, батерии, приспособленията и опаковките заедно с битови отпадъци** (само за страни от ЕС)
 - съобразно Директивата на ЕС 2012/19/EG относно износени електрически и електронни уреди и отразяването ѝ в националното законодателство износените електроуреди следва да се събират отделно и да се предават за рециклиране според изискванията за опазване на околната среда
 - за това указва символът ⑨ тогава когато трябва да бъдат унищожени

ШУМ / ВИБРАЦИИ

- Измерено в съответствие с EN 60335 нивото на звуково налягане на този инструмент е 88,9 dB(A) (неопределеност K = 2,5 dB) а нивото на звукова мощност е 99,2 dB(A) (неопределеност K = 2,0 dB), а вибрациите са < 2,5 m/s² (векторната сума по трите направления; неопределеност K = 1,5 m/s²)
- Нивото на предадените вибрации е измерено в съответствие със стандартизиран тест, определен в EN 60335; то може да се използва за сравнение на един инструмент с друг и като предварителна оценка на подлагането на вибрации при използването на инструмента за посочените приложения
 - използването на инструмента за различни от тези приложения или с други, или лошо поддържани аксесоари може значително **да повиши** нивото на което сте подложени
 - периодите от време, когато инструмента е изключен или съответно включен, но с него не се работи в момента могат значително **да намалят** нивото на което сте подложени

! предпазвайте се от ефектите от вибрациите, като поддържате инструмента и аксесоарите му, пазите ръцете си топли и организирате вашите модели на работа

SK

Bezdrôtový bezkefový fukár na lístie 0330

ÚVOD

- Tento nástroj bol navrhnutý na odfukovanie suchých listov a iného suchého záhradného odpadu ako trávy a vetiev
- Tento nástroj je určený iba na domáce použitie a nie je navrhnutý na použitie vo vlhkých podmienkach
- Tento nástroj nie je vhodný pre profesionálne použitie
- Skontrolujte, či balenie obsahuje všetky súčasti podľa obrázka ②
- Ak sú niektoré súčasti poškodené, alebo chýbajú, obráťte sa na svojho predajcu
- **Pred použitím si dôkladne prečítajte tento návod a uchovajte ho pre prípad potreby v budúcnosti ③**
- **Zvlášť venujte pozornosť bezpečnostným pokynom a upozorneniam; nedodržanie týchto pokynov môže spôsobiť vážne zranenie**

TECHNICKÉ ÚDAJE ①

ČASTI NÁSTROJA ②

- A Kruhový ovládač s funkciou variabilnej rýchlosti
- B Vetracie štrbiny
- C Tlačidlo odblokovania
- D Rúra
- E Dýza
- F Antistatický kábel
- G Úložný háčik
- H Odkladací držiak
- J Indikátor nabitia akumulátora

BEZPEČNOSŤ

VŠEOBECNE

- **Tento nástroj môžu používať deti od 8 rokov a osoby s obmedzenými fyzickými, zmyslovými alebo duševnými schopnosťami alebo s nedostatočnými skúsenosťami a vedomosťami vtedy, keď sú pod dozorom osoby zodpovednej za ich bezpečnosť alebo ak ich táto osoba poučila o bezpečnom zaobchádzaní s nástroja a chápu nebezpečenstvá, ktoré sú s tým spojené (v opačnom**

prípade existuje riziko chybnéj obsluhy a vzniku poranení)

- **Dávajte pozor na deti (takýmto spôsobom zabezpečíte, aby sa deti nehrali s nástrojom)**
- **Deti nesmú vykonávať čistenie a údržbu nabíjačky bez dohľadu**
 - Používajte nástroj len pri dennom svetle alebo dostatočnom umelom osvetlení
 - Nástroj používajte len kompletne zostavený
 - Nástroj nepoužívajte v zlých poveternostných podmienkach, najmä ak hrozí nebezpečenstvo blesku
 - Nepoužívajte nástroj na vlhkých trávnikoch a keď sú odfukované materiály vlhké
 - Neľufajte na ani smerom k horúcim, horľavým alebo výbušným materiálom
 - Nikdy nepoužívajte nástroj v bezprostrednej blízkosti ľudí (hlavne nie detí) a zvierat
 - Za nehody alebo vystavenie iných osôb alebo ich majetku nebezpečenstvu je zodpovedný užívateľ
 - Po použití nástroj vždy vypnite a vyberte z neho batériu
 - keď nechávate nástroj bez dozoru
 - pred odstránením zaseknutého materiálu
 - pred kontrolou, čistením alebo pracovaním na nástroji
 - po zasiahnutí cudzieho predmetu
 - keď nástroj začne neobvykle vibrovať

BEZPEČNOSŤ OSÔB

- Nikdy neodfukujte odpad smerom na okolostojace osoby
- Pri použití nástroja majte vždy oblečené dlhé nohavice, dlhé rukávy a pevné topánky
- Používajte ochranné rukavice, ochranné okuliare, priliehavý oblek a v prípade dlhých vlasov aj pokrývku hlavy
- Ak sa do prívodu vzduchu dostanú dlhé vlasy, môže dôjsť k zraneniu
- Pri práci v prašnom prostredí používajte protiprachovú masku

ELEKTRICKÁ BEZPEČNOSŤ

- Nepoužívajte nástroj, ak ho vypínač nezapína a nevypína; poškodený vypínač vždy dajte opraviť kvalifikovanej osobe

PRED POUŽITÍM

- Oboznámte sa s ovládacími prvkami a správnym použitím nástroja
- Skontrolujte funkčnosť nástroja pred každým použitím a v prípade poruchy ju dajte okamžite opraviť kvalifikovanou osobou; nikdy neotvárajte nástroj sám
- Nikdy nepoužívajte nástroj s poškodenou rúrou, hubicou alebo krytom
- Vymeňte opotrebované alebo poškodené súčasti
- Všetky matice a skrutky musia byť riadne utiahnuté, aby bol nástroj plne funkčný a bezpečný

POČAS PRÁCE

- Nástroj používajte len rýchlosťou bežnej chôdze (nebežte s ním)
- Na svahu si dávajte pozor na pevnosť terénu
- Postarajte sa o to, aby prívody vzduchu B za žiadnych okolností neobsahovali nečistoty
- Pri práci zaujmite bezpečný postoj (nesiahajte príliš ďaleko, najmä keď ste na schodoch alebo rebríku)

PO PRÁCI

- Nástroj skladujte **v miestnosti** na suchom a uzamknutom mieste, mimo dosahu detí
- Batérie neskladujte spolu s nástrojom

BATÉRIÍ

- Dodaná akumulátorová batéria je čiastočne nabitá** (na zarúčenie úplnej kapacity batérie ju pred prvým používaním nástroja úplne nabite v nabíjačke)
- S týmto nástrojom používajte len nasledujúce batérie a nabíjačky**
 - Batéria SKIL: BR1*31****
 - Nabíjačka SKIL: CR1*31****
- Nepoužívajte batériu, keď je poškodená; mala by sa vymeniť
- Batériu nerozoberajte
- Nástroj ani batériu nevystavujte dažďu
- Povolená teplota okolia (nástroj/nabíjačka/akumulátor):
 - pri nabíjaní 4...40°C
 - pri prevádzke -20...+50°C
 - pri skladovaní -20...+50°C

VYSVETLENIE SYMBOLOV UMIESTNENÝCH NA NÁSTROJI/AKUMULÁTORE

- Pred použitím si prečítajte návod na obsluhu
- Batérie po vzhodení do ohňa vybuchnú a preto batériu zo žiadneho dôvodu do ohňa nevhadzujte
- Nástroj, nabíjačku a batériu skladujte na miestach, kde teplota neprekročí 50°C
- Dávajte pozor na riziko poranenia spôsobeného odletujúcim odpadom** (zaisťte, aby boli okolostojace osoby v bezpečnom odstupe od pracovného priestoru)
- Používajte ochranné okuliare a tlmiče hluku na uši
- Nástroj nevystavujte dažďu
- Nevyhadzujte elektrické náradie a batérie do komunálneho odpadu

POUŽITIE

- Návod na montáž ①
 - Rúra D automaticky zapadá do krytu pomocou zaisťovacieho tlačidla C
 - Uistite sa, že rúra je správne zmontovaná
 - Hubica E automaticky zapadá do krytu pomocou zaisťovacej páčky ②
- Nabíjanie batérie
 - ! prečítajte si bezpečnostné výstrahy a pokyny dodané s nabíjačkou**
- Vybratie/vloženie batérie ②
- Zapínanie/vypínanie
 - Nástroj zapnete otočením kruhového ovládača A
 - Pomocou kruhového ovládača A môžete nastaviť reguláciu prietoku od 0 až po vysokú hodnotu (0 – max.)
 - ! pred zapnutím nástroja sa ubezpečte, že sa nedotýka so žiadnym predmetom**
 - ! po vypnutí nástroja bude motor ešte pár sekúnd bežať**
- Indikátor nabitia akumulátora ⑩
 - Stlačením tlačidla indikátora úrovne nabitia batérie L zobrazíte aktuálnu úroveň nabitia batérie ⑩a
 - ! Keď po stlačení tlačidla L ⑩b začne blikať indikátor najnižšej úrovne nabitia batérie, znamená to, že batéria je prázdna**
 - ! Keď začne blikať indikátor úrovni nabitia batérie 2 po stlačení tlačidla L ⑩c, znamená to, že batéria nemá povolený rozsah prevádzkových teplôt**

- Ochrana batérie
 - Nástroj sa náhle vypína alebo sa nedá zapnúť v prípade, že
 - záťaž je príliš vysoká --> odstráňte záťaž a reštartujte ho**
 - batéria nemá povolený rozsah prevádzkových teplôt od -20 do +50 °C --> indikátor úrovni nabitia batérie 2 začne po stlačení tlačidla L ⑩c blikať; počkajte, kým teplota batérie znova neklesne do povoleného prevádzkového rozsahu**
 - batéria je takmer vybitá (v záujme zaistenia ochrany pred hlbokým vybitím) --> batéria ukazuje nízku úroveň nabitia alebo indikátor nízkej úrovne nabitia batérie ⑩b po stlačení tlačidla L bliká; batériu nabite**
 - ! potom ako sa nástroj automaticky vypne, nestláčajte tlačidlo zapnúť/vypnúť, môže sa poškodiť batéria**
- Držanie a vedenie nástroja
 - ! počas práce vždy držte nástroj v oblasti sivého držiadla (iel)**
 - na dosiahnutie optimálnych výsledkov udržiajte vzdialenosť 5 - 10 cm od zeme

ÚDRŽBA / SERVIS

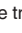
- Tento nástroj nie je vhodný pre profesionálne použitie
- Nikdy nezabudnite nástroj vypnúť, vybrať batérie a uistiť sa, že všetky pohyblivé diely sa úplne zastavili
- Nástroj neustále udržiujte čistý (najmä vetracie štrbiny B ②)
 - očistite nástroj **po každom použití** mäkkou kefou alebo handričkou (nepoužívajte čistiace prostriedky ani rozpúšťadlá)
- Uskladnenie ⑬
 - držiak na uskladnenie namontujte napevno G na stenu pomocou 2 skrutiek (**nie sú súčasťou dodávky**) do vodorovnej polohy
 - nástroj skladujte **v miestnosti** na suchom a uzamknutom mieste, mimo dosahu detí
 - nezakrývajte nástroj plastom (plast môže spôsobiť vlhkosť a následne hrdzavenie/koróziu)
- Ak by nástroj napriek starostlivej výrobe a kontrole predsa len prestal niekedy fungovať, treba dať opravu vykonať autorizovanej servisnej opravovni elektrického náradia SKIL
 - pošlite nástroj **bez rozmontovania** spolu s dôkazom o kúpe; vášmu dilerovi alebo do najbližšieho servisného strediska SKIL (zoznam adries servisných stredísk a servisný diagram nástroja sú uvedené na www.skil.com)

RIEŠENIE PROBLÉMOV

- Nasledujúci zoznam obsahuje príznaky problémov, možné príčiny a opravné postupy (ak pomocou nich nie je možné problém určiť a odstrániť, obráťte sa na svojho predajcu alebo servisné stredisko)
 - ! V prípade elektrickej alebo mechanickej poruchy nástroj okamžite zastavte a vyberte batériu**
- ★ Motor neštartuje alebo sa náhle zastaví
 - Prázdna batéria -> Nabite batériu
 - Horúca batéria -> Nechajte batériu vychladnúť
 - chybný vypínač -> obráťte sa na predajcu/servisné stredisko
 - chybný motor -> obráťte sa na predajcu/servisné stredisko

- ★ Nástroj pracuje prerušovanje
 - chybný vypínač -> obráťte sa na predajcu/servisné stredisko
 - chybné vnútorné spoje -> obráťte sa na predajcu/servisné stredisko
 - obežné koleso zablokované cudzím predmetom -> odstráňte zablokovanie

ZIVOTNÉ PROSTREDIE

- **Elektrické náradie, batérie, príslušenstvo a balenia nevyhadzujte do komunálneho odpadu** (len pre štáty EÚ)
 - podľa európskej smernice 2012/19/EG o nakladaní s použitými elektrickými a elektronickými zariadeniami a zodpovedajúcich ustanovení právnych predpisov jednotlivých krajín sa použité elektrické náradie musí zbierať oddelene od ostatného odpadu a podrobiť ekologicky šetrnej recyklácii
 - pripomenie vám to symbol , keď ju bude treba likvidovať

HLUK / VIBRÁCIE

- Merané podľa EN 60335 je úroveň akustického tlaku tohto nástroja 88,9 dB(A) (nepresnosť K = 2,5 dB) a úroveň akustického výkonu je 99,2 dB(A) (nepresnosť K = 2,0 dB), a vibrácie sú < 2,5 m/s² (súčet vektorov troch smerov; nepresnosť K = 1,5 m/s²)
- Hladina emisií od vibrácií bola nameraná v súlade s normalizovaným testom uvedeným v norme EN 60335; môže sa používať na vzájomné porovnávanie náradí a na predbežné posúdenie vystavenia účinkom vibrácií pri používaní náradia pre uvedené aplikácie
 - používanie náradia na rôzne aplikácie, alebo v spojení s rôznymi alebo nedostatočne udržiavanými doplnkami môže značne **zvýšiť** úroveň vystavenia
 - časové doby počas ktorých je je náradie vypnuté alebo počas ktorých náradie beží ale v skutočnosti nevykonáva prácu môžu značne **znižit'** úroveň vystavenia
- ! **chráňte sa pred účinkami vibrácií tak, že budete náradie a jeho príslušenstvo správne udržiavať, tak že nebudete pracovať so studenými rukami a tak že si svoje pracovné postupy správne zorganizujete**

HR

Bežična puhalica za lišče bez četkica 0330

UVOD

- Ovaj je uređaj namijenjen za otpuhivanje suhog lišća i drugog vrtnog otpada poput trave i graničica
- Ovaj uređaj namijenjen je korištenje u kućanstvu i nije predviđen za upotrebu u vlažnim uvjetima
- Ovaj uređaj nije namijenjen profesionalnoj upotrebi
- Provjerite sadrži li paket sve dijelove prema nacrtu ②
- Ako vam dijelovi nedostaju ili su oštećeni, obratite se svom dobavljaču
- **Prije uporabe pažljivo pročitajte ovaj priručnik s uputama i spremite ga za kasniju uporabu** ③
- **Posebnu pažnju obratite na sigurnosne upute i upozorenja; pridržavajte ih se kako ne bi došlo do ozbiljnih ozljeda**

TEHNIČKI PODACI ①

DIJELOVI ALATA ②

- A Brojčanik za uključivanje/isključivanje s funkcijom promjenjive brzine
- B Otvori za strujanje zraka
- C Tipka Otključaj
- D Cijev
- E Mlaznica
- F Antistatička žica
- G Kuka za odlaganje
- H Skladišna vodilica
- J Pokazivač stanja napunjenosti baterije

SIGURNOST

OPĆENITO

- **Ovaj alat mogu koristiti djeca starija od 8 godina kao i osobe ograničenih fizičkih, osjetilnih ili mentalnih sposobnosti ili osobe bez iskustva i znanja ako su pod nadzorom ili su upućene u sigurno alatom te razumiju uz to vezane opasnosti (u suprotnom postoji opasnost od pogrešnog rukovanja i ozljeda)**
- **Djecu držite pod nadzorom (na taj ćete način biti sigurni da se djeca neće igrati s alatom)**
- **Čišćenje i održavanje punjača ne smiju izvoditi djeca bez nadzora odrasle osobe**
 - Uređaj koristite samo po dnevnom svjetlu ili uz odgovarajuću umjetnu rasvjetu
 - Uređaj koristite samo ako potpuno sklopljen
 - Ne upotrebljavajte alat prilikom loših vremenskih uvjeta, a posebno kada postoji opasnost od pojave grmljavine
 - Ne upotrebljavajte uređaj na mokrim travnjacima i ako je materijal koji se otpuhuje vlažan
 - Ne pušite na vruće, zapaljive ili eksplozivne materijale ili prema njima
 - Nikada nemojte koristiti uređaj u blizini osoba (posebno djece) i životinja
 - Korisnik je odgovoran za nezgode i opasnosti prouzročene osobama ili njihovoj imovini
 - Uvijek isključite uređaj i izvadite bateriju
 - ako ostavljate uređaj bez nadzora
 - prije čišćenja zaglavljenog materijala
 - prije provjere, čišćenja ili rada na uređaju
 - nakon udara u stranu tijelo
 - uvijek kada uređaj počne nenormalno vibrirati

SIGURNOST LJUDI

- Nikada nemojte otpuhivati otpadni materijal u smjeru osoba koje se nalaze u blizini
- Pri radu s uređajem uvijek nosite duge hlače, duge rukave i jake cipele
- Nosite zaštitne rukavice, zaštitne naočale, tijesno pripijenu odjeću i mrežicu za kosu (ako nosite dugu kosu)
- Ako ne držite dugu kosu podalje od otvora za ulaz zraka, može doći do tjelesnih ozljeda
- Nosite zaštitnu masku dok radite u okruženju s mnogo prašine

ELEKTRIČNA SIGURNOST

- Ne koristite alat ako se ne može uključiti ili isključiti pomoću prekidača; oštećeni prekidač uvijek mora popraviti kvalificirana osoba

PRIJE UPORABE

- Upoznajte se s kontrolama i ispravnim korištenjem uređaja
- Djelovanje uređaja treba provjeriti prije svake uporabe i u slučaju neispravnosti odmah zatražiti stručnu osobu za popravak; uređaj nikada sami ne otvarajte
- Nemojte nikada upotrebljavati uređaj s neispravnom cijevi, mlaznicom ili kućištem
- Zamijenite istrošene ili oštećene dijelove
- Privijte sve matice, vijke, i zavrtnje kako biste osigurali sigurno radno stanje uređaja

TIJEKOM UPORABE

- Uređajem rukujte uobičajenom brzinom hodanja (nemojte trčati)
- Pazite i održavajte ravnotežu na nagibima
- Pobrinite se na otvorima za ulaz zraka B nema nečistoća
- Pri radu održavajte sigurnu udaljenost (nemojte se pretjerano istezati, posebno dok koristite stepenice ili ljestve)

NAKON UPORABE

- Uređaj spremite **unutra** na suho mjesto nedostupno za djecu

- pohranite baterijski sklop odvojeno od uređaja

AKU-BATERIJE

- **Isporučena je baterija djelomično napunjena** (da biste zajamčili potpuni kapacitet baterije, bateriju u potpunosti napunite punjačem prije prve uporabe električnog alata)
- **S ovim alatom rabite samo sljedeće baterije i punjače**
 - Baterija marke SKIL: BR1*31****
 - Punjač marke SKIL: CR1*31****
- Ne rabite bateriju kada je oštećena; treba je zamijeniti
- Ne rastavljajte bateriju
- Ne izlažite kiši alat/bateriju
- Dopusštena okolišna temperatura (uređaj/punjač/baterija):
 - kod punjenja 4...40°C
 - tijekom rada -20...+50°C
 - kod skladištenja -20...+50°C

POJAŠNJENJE SIMBOLA NA UREĐAJU/BATERIJI

- ③ Prije upotrebe pročitajte korisnički priručnik
- ④ U dodiru s vatrom baterije će eksplodirati, stoga ne spaljujte bateriju iz bilo kojih razloga
- ⑤ Uređaj/punjač/bateriju spremajte uvijek kod temperatura prostorije nižih od 50°C
- ⑥ **Pazite na opasnost od ozljeda koje izaziva leteći otpadni materijal** (sve osobe moraju biti na sigurnoj udaljenosti od područja rada)
- ⑦ Nositi zaštitne naočale i štitnike za sluh
- ⑧ Uređaj nikada ne izlažite kiši
- ⑨ Ne bacajte električne alate i baterij u kućni otpad

POSLUŽIVANJE

- Upute za sklapanje ①
 - cijev D automatski pristaje na kućište pritiskom gumba C
 - provjerite je li cijev ispravno montirana
 - mlaznica E automatski pristaje na cijev aktiviranjem sigurnosne poluge ⑫
- Punjenje aku-baterije
 - ! **pročitajte sigurnosna upozorenja i upute isporučene s punjačem**
- Uklanjanje/ugradnja baterije ②
- Uključivanje/isključivanje
 - uključite alat tako da okrenete kotač A
 - pomoću kotača A upravljanje protokom zraka može se namjestiti od 0 do visoko (0 – maks.)
 - ! **prije uključivanja uređaja on ne smije biti u dodiru ni s jednim predmetom**
 - ! **nakon isključivanja uređaja motor radi još nekoliko sekundi**
- Pokazivač stanja napunjenosti baterije ⑩
 - pritisnite gumb pokazivača razine napunjenosti baterije L radi prikaza aktualne razine napunjenosti baterije ⑩a
 - ! **kada najniža razina baterije započne bljeskati nakon pritiska gumba L ⑩b, baterija je prazna**
 - ! **kada 2 razine pokazivača baterije započnu bljeskati nakon pritiska gumba L ⑩c, baterija nije unutar dopuštenog radnog temperaturnog raspona**
- Zaštita baterije
 - Uređaj se iznenadno isključuje ili ne može uključiti, kada je
 - **opterećenje previsoko** --> uklonite opterećenje i ponovno pokrenite
 - **temperatura baterije nije unutar dopuštenog radnog temperaturnog raspona od -20 do +50 °C**
--> 2 razine pokazivača razine baterije počinju bljeskati pri pritiskanju gumba L ⑩c; pričekajte dok se baterija ne vrati unutar dopuštenog radnog temperaturnog raspona
 - **baterija je gotovo prazna (za zaštitu od potpunog pražnjenja)** --> niska razina baterije ili bljeskajuća niska razina baterije ⑩b pokazuje se putem pokazivača stanja napunjenosti baterije pri pritiskanju gumba L; napunite bateriju
 - ! **nemojte dalje pritiscati prekidač za uključivanje/isključivanje nakon što se alat automatski isključi; time možete oštetiti bateriju**
- Držanje i vođenje uređaja
 - ! **alat kod primjene, držati samo na sivo označenim područjima**
 - za optimalne rezultate držite udaljenost od 5 - 10 cm od tla

ODRŽAVANJE / SERVISIRANJE


- Ovaj uređaj nije namijenjen profesionalnoj upotrebi
- Uvijek isključite uređaj, izvadite baterijski sklop i pobrinite se da su svi pokretni dijelovi zaustavljeni
- Uvijek držite alat čistim (osobito otvore za provjetranje B ②)
 - očistite uređaj **nakon svake upotrebe** mekom četkom ili krpom (ne koristite sredstva za čišćenje ili otapala)
- Odlaganje ⑬
 - sigurno montirajte vodilicu za odlaganje G na zid pomoću 2 vijka (**nisu isporučeni**) i horizontalno je poravnajte

- uređaj spremite **unutra** na suho mjesto nedostupno za djecu
- ne pokrivajte uređaj plastikom (plastika može izazvati nakupljanje vlage i koroziju)
- Ako bi uređaj unatoč brižljivih postupaka izrade i ispitivanja ipak prestao raditi, popravak treba prepustiti ovlaštenom servisu za SKIL električne alate
- uređaj treba **nerastavljeno** predati, zajedno s računom o kupnji u najbližu SKIL ugovornu servisnu radionicu (popise servisa, kao i oznake rezervnih dijelova uređaja možete naći na adresi www.skil.com)

RJEŠAVANJE PROBLEMA

- Na sljedećem popisu prikazani su simptomi problema, mogući uzroci i korektivne mjere (ako na taj način ne otklonite problem, obratite se dobavljaču ili servisu)
- ! u slučaju električnog ili mehaničkog kvara, odmah isključite uređaj i izvadite bateriju**
- ★ Motor se iznenada ne pokreće ili ne zaustavlja
 - prazna baterija -> napunite bateriju
 - vruća baterija -> pustite da se baterija ohladi
 - kvar prekidača za uključivanje/isključivanje -> obratite se dobavljaču/servisu
 - kvar motora -> obratite se dobavljaču/servisu
- ★ Uređaj radi isprekidano
 - kvar prekidača za uključivanje/isključivanje -> obratite se dobavljaču/servisu
 - kvar unutarnjeg ožičenja -> obratite se dobavljaču/servisu
 - motor propelera blokiran je nekim stranim tijelom -> uklonite blokadu

ZAŠTITA OKOLIŠA

- **Električne alate, baterij, pribor i ambalažu ne bacajte u kućni otpad** (samo za EU-države)
 - prema Europskoj direktivi 2012/19/EG o staroj električnoj i elektroničkoj opremi i njenoj primjeni u skladu sa nacionalnim zakonom, istrošeni električni alati moraju se sakupljati odvojeno i odvesti u posebne pogone za reciklažu
 - na to podsjeća simbol  kada se javi potreba za odlaganjem



BUKA / VIBRACIJA

- Mjereno prema EN 60335 prag zvučnog tlaka ovog električnog alata iznosi 88,9 dB(A) (nesigurnost K = 2,5 dB) a jakost zvuka 99,2 dB(A) (nesigurnost K = 2,0 dB), a vibracija < 2,5 m/s² (vektorski zbroj u tri smjera; nesigurnost K = 1,5 m/s²)
- Razina emitiranja vibracija izmjerena je sukladno normiranom testu danom u EN 60335; ona se može koristiti za usporedbu jedne alatke s drugom, te preliminarnu procjenu izloženosti vibracijama pri uporabi alatke za navedene namjene
 - uporaba ove alatke za druge namjene ili s drugim ili slabo održavanim nastavcima, može u značajnoj mjeri **uvećati** razinu izloženosti
 - vrijeme tokom kojega je alatka isključena, ili je uključena ali se njome ne radi, može značajno **umanjiti** razinu izloženosti
- ! zaštitite se od posljedica vibracija održavanjem alatke i njezinih nastavaka, održavanjem Vaših ruku toplima, te organiziranjem Vaših obrazaca rada**

SRB

Bežični duvač lišća bez četkica 0330

UPUTSTVO

- Ovaj alat je konstruisan za oduvavanje svog lišća i drugog svog baštenskog otpada, kao što su trava i grančice
- Ovaj alat namenjen je isključivo za upotrebu u domaćinstvu i nije konstruisan za korišćenje u vlažnim uslovima
- Ovaj alat nije namenjen za profesionalnu upotrebu
- Proverite da li ambalaža sadrži sve delove prikazane na šemi 
- U slučaju da delovi nedostaju ili su oštećeni, molimo kontaktirajte svog prodavca
- **Pažljivo pročitajte ovo uputstvo za upotrebu i sačuvajte ga za kasnije potrebe** 
- **Posebno obratite pažnju na uputstva o bezbednosti i upozorenja; ukoliko ih ne sledite, može da dođe do ozbiljnih povreda**

TEHNIČKI PODACI

ELEMENTI ALATA

- A** Točkica za uključivanje/isključivanje sa funkcijom promene brzine
- B** Prorezi za hlađenje
- C** Dugme za otključavanje
- D** Cev
- E** Mlaznica
- F** Anti-statička žica
- G** Kuka za odlaganje
- H** Šina za skladištenje
- J** Indikator kapaciteta baterije

SIGURNOST

OPŠTA

- **Ovaj alat mogu da koriste deca od 8 godina i lica sa ograničenim psihičkim, senzornim ili duševnim sposobnostima ili lica sa nedostatkom iskustva i znanja, ukoliko ih nadzire lice koje je odgovorno za njihovu sigurnost ili ako ih ono uputi u siguran rad sa alatom i ako razumeju s time povezane opasnosti (u suprotnom postoji opasnost od pogrešnog rukovanja i povreda)**
- **Kontrolišite decu (time se obezbedjuje da se deca ne**

igraju sa alatom)

• Čišćenje i održavanje punjača ne smeju da obavljaju deca bez kontrole odraslog lica

- Alat koristite isključivo pri dnevnom svetlu ili uz odgovarajuće veštačko osvetljenje
- Ovaj alat koristite samo ukoliko je u potpunosti sastavljen
- Izbegavajte korišćenje alatke pod lošim vremenskim uslovima, posebno kada postoji rizik od sevanja
- Aparat ne koristite na mokrim travnjacima i za oduvavanje mokrih materijala
- Oduvavanje ne vršite na vrele, zapaljive ili eksplozivne materijale, niti prema njima
- Nikada ne rukujte alatom u neposrednoj blizini drugih lica (naročito dece) i životinja
- Korisnik je odgovoran za nezgode ili opasnosti kojima su izložena druga lica ili njihova imovina
- Uvek isključite alat i uklonite bateriju
 - kada god ostavljate alat bez nadzora
 - pre uklanjanja zaglavljenog materijala
 - pre provere, čišćenja ili rada na alatu
 - posle udarca u strano telo
 - kada god alat počne da vibrira na neuobičajen način

SIGURNOST OSOBA

- Oduvavanje otpada nikada ne vršite prema licima koja stoje u blizini
- Kada rukujete alatom, uvek nosite pantalone sa dugim nogavicama, duge rukave i čvrste cipele
- Nosite zaštitne rukavice, zaštitne naočari, odeću pripijenu uz telo i zaštitu za kosu (ukoliko je dugačka)
- Ako ne sklonite dugu kosu od uvida za vazduh može doći do telesne povrede
- Tokom rada u prašnjavom okruženju, nosite masku za prašinu

ELEKTRIČNA SIGURNOST

- Ne koristite alat ukoliko ga prekidačem nije moguće uključiti ili isključiti; popravku oštećenog prekidača uvek poverite stručnom licu

PRE UPOTREBE

- Upoznajte se sa komandama i pravilnim korišćenjem alata
- Proverite funkcionisanje alata pre svake upotrebe i u slučaju nepravilnosti odnesite ga stručnom licu na popravku; nikada nemojte sami otvarati alat
- Nikada nemojte koristiti alat sa neispravnim cevkom, mlaznicom ili kućištem
- Zamenite pohabane ili oštećene delove
- Neka sve matice, zavrtnji i šrafovi budu čvrsto zategnuti da bi rad sa alatom bio bezbedan

TOKOM UPOTREBE

- Alat koristite krećući se brzinom hoda (ne trčite)
- Održavajte odgovarajući položaj na kosinama
- Uvek osigurajte da uvodnici za vazduh B budu čisti
- Zauzmite bezbedan stav prilikom rada (nemojte se naginjati, naročito ukoliko ste na stepenicama ili merdevinama)

NAKON UPOTREBE

- Čuvajte alat na suvom u njegovu i zaključanom mestu, van domašaja dece
 - čuvajte bateriju odvojeno od alata

BATERIJA

- **Baterija se isporučuje delimično napunjena** (da biste obezbedili pun kapacitet baterije, bateriju napunite do kraja u punjaču baterije pre prvog korišćenja električnog alata)

• Koristite samo sledeće baterije i punjače sa ovim alatom

- SKIL baterija: BR1*31****
- SKIL punjač: CR1*31****
- Nemojte koristiti oštećenu bateriju; treba je zameniti
- Nemojte da rastavljate bateriju
- Nemojte izlagati alat/bateriju kiši
- Dozvoljena ambijentalna temperatura (alat/punjač/bateriju):
 - prilikom punjenja 4...40°C
 - prilikom režima rada -20...+50°C
 - prilikom skladištenja -20...+50°C

OBJAŠNJENJE SIMBOLA NA ALATU/BATERIJI

- ③ Pročitajte uputstvo za korišćenje pre prve upotrebe
- ④ Baterije će eksplodirati ako se izlože vatri, zato nikada ne palite baterije
- ⑤ Odložite alat/punjač/bateriju na msetima gde temperatura neće preći 50°C
- ⑥ **Obratite pažnju na rizik od povreda izazvanih letecim otpacima** (druga lica držite na bezbednoj udaljenosti od radnog prostora)
- ⑦ Nosite zaštitne naočari i zaštitu za sluh
- ⑧ Ne izlažite alat kiši
- ⑨ Ne odložite električne alate i baterije u kućne otpatke

UPUTSTVO ZA KORIŠĆENJE

- Uputstvo za sastavljanje ①
 - cev D se automatski postavlja na kućište pritiskom na dugme C
 - osigurajte da je cev ispravno sklopljena
 - mlaznica E se automatski postavlja na cev pomoću potpne poluge osigurača ⑫
- Punjenje baterije
 - ! **pročitajte bezbednosna upozorenja i uputstva priložena uz punjač**
- Uklanjanje/postavljanje baterije ②
- Uključivanje/isključivanje
 - uključite alat okretanjem točkica A
 - pomoću točkica A možete podesiti protok vazduha od 0 do visoko (0 – maks.)
 - ! **pre uključivanja alata, obezbedite da on ne bude u dodiru ni sa kakvim predmetom**
 - ! **posle isključivanja alata, motor će raditi još nekoliko sekundi**
- Indikator kapaciteta baterije ⑩
 - pritisnite dugme indikatora baterije L za prikaz trenutnog nivoa baterije ⑩a
 - ! **kada najniži nivo indikatora baterije počne da treperi nakon pritiska dugmeta L ⑩b, baterija je prazna**
 - ! **kada 2 nivoi indikatora baterije počnu da trepere nakon pritiska na dugme L ⑩c, baterija nije u dozvoljenom opsegu radne temperature**
- Zaštita baterije
 - Alat se momentalno isključuje ili ne može da se uključi kada
 - **je opterećenje suviše veliko** --> uklonite opterećenje i ponovo pokrenite
 - **temperatura baterije nije u dozvoljenom radnom opsegu temperature od -20 do +50°C** --> 2 nivoi indikatora za nivo baterije počinju da trepere kada pritisnete dugme L ⑩c; sačekajte dok se baterija ne vrati u dozvoljeni temperaturni opseg

- **baterija je skoro prazna (za zaštitu od dubinskega pražnjenja)** --> nizak nivo baterije ili treperenje za nizak nivo baterije (10) prikazuje indikator za nivo baterije kada se pritisne dugme L; napunite bateriju
- ! **prestanite da pritiskate prekidač za uključivanje/isključivanje nakon automatskega isključivanja alata jer možete oštetiti bateriju**

- Držanje i upravljanje alata
- ! **dok radite, uvek držite alat za mesto(a) koje(a) su označena sivom bojom**
- za optimalne rezultate, neka udaljenost od tla bude 5 - 10 cm

ODRŽAVANJE / SERVIS

- Ovaj alat nije namenjen za profesionalnu upotrebu
- Uvek isključite alat, uklonite bateriju i proverite da li su se zaustavili svi pokretni delovi
- Alat uvek održavajte čistim (posebno otvore za hlađenje B (2))
 - očistite alat **posle svake upotrebe** suvom četkom ili krpom (nemojte koristiti hemikalije ili rastvore za čišćenje)
- Skladištenje (13)
 - šinu za odlaganje dobro pričvrstite G za zid pomoću 2 zavrtnja (**nisu priloženi**) u horizontalnom položaju
 - čuvajte alat na suvom u **njegovu** i zaključanom mestu, van domašaja dece
 - ne prekrivajte alat plastikom (plastika može dovesti do rđanja/korozije usled vlage)
- Ako bi alat i pored brižljivog postupka izrade i kontrole nekada otkazao, popravku mora vršiti neki autorizovani servis za SKIL-električne alate
 - pošaljite **nerastavljeni** alat zajedno sa potvrdom o kupovini vašem nabavljaču ili najbližem SKIL servisu (adrese i oznake rezervnih delova možete naći na www.skil.com)

REŠAVANJE PROBLEMA

- Na spisku koji sledi dati su simptomi problema, mogući uzroci i postupci namenjeni njihovom otklanjanju (ukoliko ovim putem problem ne bude otkriven, obratite se prodavcu ili servisu)

! **U slučaju da dođe do električnog ili mehaničkog kvara, odmah isključite alat i uklonite bateriju**

- ★ Motor se ne pokreće ili se naglo zaustavlja
 - prazna baterija -> napunite bateriju
 - vruća baterija -> sačekajte da se baterija ohladi
 - neispravan prekidač za uključivanje/isključivanje -> obratite se prodavcu/servisu
 - neispravan motor -> obratite se prodavcu/servisu
- ★ Isprekidan rad alata
 - neispravan prekidač za uključivanje/isključivanje -> obratite se prodavcu/servisu
 - neispravno unutrašnje ožičenje -> obratite se prodavcu/servisu
 - impeler blokiran stranim telom -> uklonite blokadu

ZAŠTITA OKOLINE

- **Električne alate, baterije, pribora i ambalaže ne odlažite u kućne otpatke** (samo za EU-države)
 - prema Europskoj direktivi 2012/19/EG o staroj električnoj i elektronskoj opremi i njenoj upotrebi u skladu sa nacionalnim pravom, električni alati koji su istrošeni moraju biti sakupljeni odvojeno i dostavljeni pogonu za reciklažu
 - simbol (14) će vas podsetiti na to

BUKA / VIBRACIJE

- Mereno u skladu sa EN 60335 nivo pritiska zvuka ovog alata iznosi 88,9 dB(A) (nesigurnost K = 2,5 dB) a jačina zvuka 99,2 dB(A) (nesigurnost K = 2,0 dB), a vibracija < 2,5 m/s² (zbir vektora tri pravca; nesigurnost K = 1,5 m/s²)
- Nivo emisije vibracija izmeren je u skladu sa standardizovanim testom datim u EN 60335; on se može koristiti za upoređenje jedne alatke sa drugom, kao i za preliminarnu procenu izloženosti vibracijama pri korišćenju ove alatke za pomenute namene
 - korišćenje alatke u drugačije svrhe ili sa drugačijim ili slabo održavanim nastavcima može značajno **povećati** nivo izloženosti
 - vreme kada je alatka isključena ili kada je uključena, ali se njome ne radi, može značajno **smanjiti** nivo izloženosti
- ! **zaštitite se od posledica vibracija održavanjem alatke i njenih nastavaka, održavajući Vaše ruke toplim i organizovanjem Vaših radnih obrazaca**

(SLO)

Brezktračni akumulatorski 0330 puhalik listja

UVOD

- To orodje je zasnovano za pihanje suhega listja in drugih suhих vrtnih otpadkov, kot so trava in vejice
- Orodje je namenjeno izključno uporabi doma in ni namenjeno uporabi v mokrem vremenu
- Orodje ni namenjeno profesionalni uporabi
- Preglejte, ali embalaža vsebuje vse dele, prikazane na skici (2)
- V primeru manjkajočih ali okvarjenih delov se obrnite na prodajalca
- **Pred uporabo pazljivo preberite navodila za uporabo in jih shranite, da jih boste lahko uporabljali tudi v prihodnosti** (3)
- **Posebno pozornost namenite navodilom in opozorilom o varnosti; če jih ne boste upoštevali, lahko pride do hudih poškodb**

TEHNIČNI PODATKI (1)

DELI ORODJA (2)

- A** Vrtljivo kolesce za vklop/izklop s funkcijo spremenljive hitrosti
- B** Ventilacijske reže
- C** Gumb za odklepanje
- D** Cev
- E** Nastavek
- F** Protistatična žica
- G** Kavelj za shranjevanje
- H** Vodilo za shranjevanje
- J** Indikator stanja akumulatorja

VARNOST

SPLOŠNO

- **To orodje lahko otroci, stari 8 let ali več, in osebe**

z omejenimi fizičnimi, senzoričnimi ali duševnimi sposobnostmi ali pomanjkljivimi izkušnjami in pomanjkljivim znanjem uporabljajo pod nadzorom odgovorne osebe, ki je odgovorna za njihovo varnost, ali če so seznanjeni, kako varno uporabljati orodja in se zavedajo s tem povezanih nevarnosti (v nasprotnem primeru obstaja nevarnost napačne uporabe in poškodb)

- **Nadzorujte otroke (s tem je zagotovljeno, da se otroci ne igrajo z orodjem)**
- **Otroci ne smejo čistiti in vzdrževati polnilne naprave brez nadzora**

- Orodje uporabljajte samo pri dnevni svetlobi ali ustrezni umetni razsvetljavi
- Uporabljajte samo povsem sestavljeno orodje
- Izogibajte se uporabi orodja v slabih vremenskih pogojih, predvsem pa v nevihti s strelami
- Orodja ne uporabljajte na mokri travi ali za pihanje mokrega materiala
- S pihalnikom ne pihajte v vroče, vnetljive ali eksplozivne materiale ali proti njim
- Orodja ne uporabljajte v neposredni bližini oseb (zlasti otrok) in živali
- Uporabnik je odgovoren za nezgode ali tveganja za druge osebe ali njihovo lastnino
- Vedno izklopite orodje in odstranite akumulator
 - če pustite orodje nenadzorovano
 - preden očistite zagozdeni material
 - pred preverjanjem ali čiščenjem orodja ali opravljanjem posegov na njem
 - po udarcu ob tujek
 - če se začne orodje nenavadno tresti

OSEBNA VARNOST

- Ostanke nikoli ne izpihajte v smeri navzočih oseb
- Pri delu z orodjem imejte vselej oblečene dolge hlače, majico z dolgimi rokavi in odporno obutev
- Uporabljajte zaščitne rokavice, zaščitna očala, tesno oprijeta oblačila in zaščito za lase (velja za dolge lase)
- Pazite, da dolgi lasje ne pridejo v stik z dovodom zraka, saj lahko v nasprotnem primeru pride do telesnih poškodb
- Pri delu v prašnem okolju uporabljajte masko proti prahu

ELEKTRIČNA VARNOST

- Orodja ne uporabljajte, če ga s stikalom ni mogoče vklopiti in izklopiti; poškodovano stikalo naj vselej popraviti strokovnjak

PRED UPORABO

- Seznanite se z upravljanjem in pravilno uporabo orodja
- Pred vsako uporabo preverite delovanje orodja, v primeru

okvare ga oddajte v popravilo strokovnjaku; nikoli ne odpirajte stroja sami

- Orodja nikoli ne uporabljajte s cevjo za zaznavanje, šobo ali ohišjem
- Obrabljene ali poškodovane dele zamenjajte
- Za zagotovitev brezhibnega delovanja orodja tesno privijte vse maticе, sornike in vijake

MED UPORABO

- Orodje upravljajte s hitrostjo hoje (ne tecite)
- Ustrezno se gibajte po pobočju
- Vedno poskrbite, da na dovodu zraka B ni nobenih nečistoč
- Zavzemite varen položaj (ne nagibajte se prekomerno, zlasti na stopnicah in lestvah)

PO UPORABI

- Shranjujte orodje v zaprtem prostoru na suhem mestu in izven dosega otrok
 - Akumulator hranite ločeno od orodja

AKUMULATORJI

- **Priloženi akumulator je delno napolnjen** (če želite zagotoviti polno zmogljivost akumulatorja, ga pred prvo uporabo popolnoma napolnite s polnilnikom za akumulator)
- **S tem orodjem lahko uporabljate samo te akumulatorje in polnilnike**
 - Akumulator SKIL: BR1*31****
 - Polnilnik SKIL: CR1*31****
- Ne uporabljajte poškodovanega akumulatorja, ampak ga zamenjajte
- Akumulatorja ne razstavljajte
- Orodja/akumulatorja ne izpostavljajte dežju
- Dovoljena temperatura okolice (orodje/polnilec/akumulator):
 - pri polnjenju 4...40°C
 - pri delu -20...+50°C
 - pri skladiščenju -20...+50°C

POJASNILO OZNAK NA ORODJU/BATERIJI

- ③ Pred uporabo preberite navodila za uporabo
- ④ Baterije lahko pri izpostavljanju odprtemu ognju eksplodirajo, zato jih nikoli ne sežigajte
- ⑤ Shranjujte orodje, polnilec in akumulator v prostoru, kjer temperatura ne bo preseгла 50°C
- ⑥ **Bodite pozorni na nevarnost, ki jo povzročajo izvrženi ostanki** (navzoče osebe naj bodo na varni razdalji od delovnega območja)
- ⑦ Uporabljajte zaščitna očala in zaščito sluha
- ⑧ Orodja ne izpostavljajte dežju
- ⑨ Ne odstranjujte električnega orodja in baterije s hišnimi odpadki

UPORABA

- Navodila za sestavljanje ①
 - cev D se samodejno prilaga na ohišje z zaklopnim gumbom C
 - preverite, ali je cev pravilno sestavljena
 - šoba E se samodejno prilaga na cev z zaklopno ročico za zaklepanje ②
- Polnjenje akumulatorja
 - ! **Preberite varnostna opozorila in navodila, priložena polnilniku**
- Odstranitev/namestitvev akumulatorja ②
- Vklop/izklop
 - vklopite orodje tako, da zavrtite vrtljivo kolesce A
 - z vrtljivim kolescem A lahko pretok zraka nastavite od 0 do visoke (0–max)

! **pred vklopom se prepričajte, da se orodje ne dotika nobenega predmeta**

! **po izklopu orodja motor obratuje še nekaj sekund**

- Indikator stanja akumulatorja ⑩
- pritisnite gumb indikatorja ravni napoljenosti akumulatorja L, da prikazete trenutno raven napoljenosti akumulatorja ⑩a
- ! **ko začne utripati najnižja raven indikatorja akumulatorja po pritisku gumba L ⑩b, je akumulator prazen**
- ! **ko začnejo utripati ravni 2 indikatorja akumulatorja po pritisku gumba L ⑩c, akumulator ni v dovoljenem razponu delovne temperature**
- Zaščita akumulatorja
Orodje se nenadoma izklopi ali pa ga ni mogoče vklopiti, kadar
 - **previsoka obremenitev** --> odstranite obremenitev in zaženite znova
 - **temperatura baterije ni v dovoljenem razponu delovne temperature od -20 do +50 °C** --> 2 ravni indikatorja napoljenosti akumulatorja začnejo utripati, ko pritisnete gumb L ⑩c; počakajte, da se akumulator vrne v dovoljeni razpon delovne temperature
 - **akumulator je skoraj prazen (zaščitite ga pred popolno izpraznitvijo)** --> indikator napoljenosti akumulatorja prikaže nizko raven napoljenosti akumulatorja ali utripajočo nizko raven napoljenosti akumulatorja ⑩b, ko pritisnete gumb L; napolnite akumulator
- ! **po samodejnem izklopu ne pritisnite stikala za vklop/izklop; baterija se lahko poškoduje**
- Držanje in vodenje orodja
! **med delom vedno držite orodje za sivo obarvano mesto prijema**
 - za optimalne rezultate ohranajte 5- do 10-centimetrovski razdaljo od tal

VZDRŽEVANJE/SERVISIRANJE

- Orodje ni namenjeno profesionalni uporabi
- Orodje vedno izklopite, odstranite akumulator in se prepričajte, da so se vsi gibljivi deli popolnoma zaustavili
- Orodje naj bo vedno čisto (še posebej prezračevalne odprtine B ②)
 - orodje očistite **po vsaki uporabi** z mehko krtačo ali krpo (ne uporabljajte čistilnih sredstev ali topil)
- Shranjevanje ⑬
 - s 2 vijaki (**niso vključeni v obseg dobave**) obešalnik za shranjevanje G previdno pritrđite vodoravno na steno
 - shranjujte orodje **v zaprtem prostoru** na suhem mestu in izven dosega otrok
 - orodja ne prekrijte s plastičnim materialom (plastika zadržuje vlago, ki lahko povzroči rjavenje ali korozijo)
- Če bi kljub skrbnim postopkom izdelave in preizkušanja prišlo do izpada delovanja orodja, naj popravilo opravi servisna delavnica, pooblašena za popravila SKILevih električnih orodij
 - pošljite **nerazstavljeno** orodje skupaj s potrdilom o nakupu pri vašem prodajalcu v najbližjo SKIL servisno delavnico (naslovi, kot tudi spisek rezervnih delov se nahaja na www.skil.com)

ODPRVLJANJE NAPAK

- V naslednjem seznamu navedeni znaki težav, možni vzroki in ustrežni ukrepi za odpravljanje težav (če to ne

pripomore k odkrivanju in odpravljanju težav, se obrnite na vašega prodajalca ali servisno delavnico)

! **v primeru električne ali mehanske okvare takoj izklopite orodje in odstranite akumulator**

- ★ Motor se ne zažene ali pa se nepričakovano ustavi
 - prazen akumulator -> napolnite akumulator
 - vroč akumulator -> počakajte, da se akumulator ohladi
 - stikalo za vklop/izklop ne deluje -> obrnite se na prodajalca/servisno delavnico
 - okvarjen motor -> obrnite se na prodajalca/servisno delavnico
- ★ Orodje deluje s prekinitvami
 - stikalo za vklop/izklop ne deluje -> obrnite se na prodajalca/servisno delavnico
 - okvara notranjih električnih povezav -> obrnite se na prodajalca/servisno delavnico
 - impeler ovira tujek -> odstranite oviro

OKOLJE

- **Električnega orodja, baterije, pribora in embalaže ne odstranjujte s hišnimi odpadki** (samo za države EU)
 - v skladu z Evropsko direktivo 2012/19/EG o odpadnih električni in elektronski opremi in z njenim izvajanjem v nacionalni zakonodaji je treba električna orodja ob koncu njihove življenjske dobe ločeno zbirati in jih predati v postopek okoliju prijaznega recikliranja
 - ko je potrebno odstranjevanje, naj vas o načinu spomni simbol ④

HRUP / VIBRACIJA

- Izmerjeno v skladu s predpisom EN 60335 je raven zvočnega pritiska za to orodje 88,9 dB(A) (netočnost K = 2,5 dB) in jakosti zvoka 99,2 dB(A) (netočnost K = 2,0 dB), in vibracija < 2,5 m/s² (vektorska vsota treh smeri; netočnost K = 1,5 m/s²)
- Raven oddajanja vibracij je bila izmerjena v skladu s standardiziranimi testi, navedenimi v EN 60335; uporabiti jo je mogoče za primerjavo različnih orodij med seboj in za predhodno primerjavo izpostavljenosti vibracijam pri uporabi orodja za namene, ki so omejeni
 - uporaba orodja za drugačne namene ali uporaba skupaj z drugimi, slabo vzdrževanimi nastavki lahko znatno **poveča** raven izpostavljenosti
 - čas, ko je orodje izklopljeno ali ko teče, vendar z njim ne delamo, lahko znatno **zmanjša** raven izpostavljenosti
- ! **pred posledicami vibracij se zaščitite z vzdrževanjem orodja in pripadajočih nastavkov, ter tako, da so vaše roke tople, vaši delovni vzorci pa organizirani**

EST

Harjadeta ja juhtmeta lehepuhur 0330 SISSEJUHATUS

- See tööriist on loodud kuivade lehtede ning muu kuiva aiaprahi nagu heinkatte ja oksade puhumiseks
- Seade on mõeldud üksnes kodumajapidamises kasutamiseks ning pole mõeldud kasutamiseks märgades tingimustes
- Tööriist pole mõeldud professionaalseks kasutamiseks

- Kontrollige, kas pakend sisaldab kõiki joonisel ② näidatud osi
- Kui komplektist puudub mõni osa, võtke ühendust kohaliku edasimüüjaga
- **Enne seadme kasutamist lugege kasutusjuhend hoolikalt läbi ja hoidke see edaspidiseks alles** ③
- **Pöörake tähelepanu ohutusjuhistele ja hoiatustele; nende eiramine võib põhjustada raskeid vigastusi**

TEHNILISED ANDMED ①

SEADME OSAD ②

- A Sisse-/väljalülitamise ratas muutuva kiiruse funktsiooniga
- B Ohutusavad
- C Lahtikeeramise nupp
- D Toru
- E Otsak
- F Antistaatiline juhe
- G Hoiukonks
- H Hoidik
- J Aku laetuse astme indikaator

OHUTUS

ÜLDIST

- **Üle 8 aasta vanused lapsed ja isikud, kelle füüsilised või vaimsed võimed on piiratud või kellel puuduvad seadme kasutamiseks vajalikud teadmised ja kogemused, tohivad seadet kasutada vaid siis, kui nende üle teostatakse järelevalvet või kui neile on antud täpsed juhised seadme ohutuks käsitlemiseks ja kui nad mõistavad seadmega kaasnevaid ohte (vastasel korral tekib valest käsitlemisest põhjustatud kehavigastuste ja varalise kahju oht)**
- **Ärge jätke lapsi järelevalveta (seeläbi tagate, et lapsed ei hakka seadmega mängima)**
- **Lapsed tohivad akulaadimisseadet hooldada ja puhastada vaid täiskasvanute järelevalve all**
- Kasutage tööriista ainult päevavalguses või piisavas tehisolguses
- Kasutage seadet ainult täielikult kokku monteerituna

- Vältige tööriista kasutamist halbades ilmaoludes, eriti siis, kui erineb välgurisk
- Ärge kasutage tööriista märjal murul või juhul, kui puhutavad materjalid on märjad
- Ärge kasutage seadet kuumade, süttivate või plahvatusohtlike materjalide poole puhumiseks
- Ärge kasutage seadet kunagi, kui läheduses on teisi inimesi (pöörake erilist tähelepanu lastele) või loomi
- Kasutaja vastutab õnnetuste ja teiste inimeste või nende vara ohustamise eest
- Lülitage tööriist alati välja ja eemaldage aku
 - kui jätate seadme järelevalveta
 - enne ummistuste eemaldamist
 - enne seadme kontrollimist, puhastamist või hooldamist
 - pärast võõrkeha tabamist
 - kui seade hakkab ebanormaalselt vibreerima

INIMESTE TURVALISUS

- Ärge puhuge prahti kunagi kõrvalseisjate suunas
- Kandke seadme kasutamisel alati pikki pükse, pikkade käistega riideid ja turvajalasteid
- Kandke kaitsekindaid ja kaitseprille, pikad juuksed kaitske nt peakattega; ärge kandke töö ajal laiu, lotendavaid riideid
- Pikad juuksed tuleb õhu sissevõtuavast eemal hoida, vastasel juhul võib see põhjustada kehavigastusi
- Kandke tolmukaitsemaski, kui töotate tolmuses keskkonnas

ELEKTRIOHUTUS

- Ärge kasutage seadet, kui toitelüliti ei lülita seda sisse ja välja; laske kahjustada saanud lüliti alati remonditöökojas parandada

ENNE KASUTAMIST

- Tutvuge juhisseadmete ja seadme nõuetekohase kasutamise
- Iga kord enne seadme kasutamist kontrollige selle töökorrasolekut; kahjustuste ilmnemisel laske seade parandada vastava kvalifikatsiooniga isikul; ärge kunagi avage seadet ise
- Ärge kasutage tööriista kunagi kahjustunud toru, otsiku ega korpusega
- Asendage kulunud või kahjustada saanud osad
- Selleks, et seade oleks töökorras, peavad kõik mutrid, poldid ja kruvid olema tugevalt kinnitatud

KASUTAMISE AJAL

- Töötage seadmega tavalisel kiirusel kõndides (ärge jookske)
- Olge kallakutel töötades ettevaatlik ja säilitage tasakaal
- Veenduge alati, et õhu sissevõtuavad B on puhtad
- Võtke stabiilne tööasend (ärge olge ebaloomulik asendis, eriti siis, kui seisate redelil või mõnel muul alusel)

PÄRAST KASUTAMIST

- Hoidke seadet **sisetingimustes**, kuivas ja suletud kohas, lastele kättesaamatult
 - hoiustage akukomplekti tööriistast eraldi

AKUD

- **Kaasasolev aku on osaliselt laetud** (aku täisjõudluse tagamiseks laadige aku enne elektrilise tööriista esimest kasutamist akulaadijas korralikult täis)
- **Kasutage selle tööriistaga ainult järgmisi akusid ja laadijaid**
 - SKILi aku: BR1*31****
 - SKILi laadija: CR1*31****
- Ärge kasutage kahjustatud akusid, vaid vahetage need välja
- Ärge võtke akut lahti

- Ärge jätke tööriista/akut vihma kätte
- Ümbritseva keskkonna lubatud temperatuur (tööriista/laadijat/akut):
 - laadimisel 4...40°C
 - töötamisel -20...+50°C
 - säilitamisel -20...+50°C

TÖÖRIISTA/AKUL OLEVATE SÜMBOLITE SELGITUS

- 3 Enne kasutamist tutvuge kasutusjuhendiga
- 4 Tulle visatud akud plahvatavad, seepärast ei tohi akut mingil põhjusel põletada
- 5 Hoidke tööriista/laadijat/akut toatemperatuuril vahemikus 0° kuni 50°C
- 6 **Pöörake tähelepanu vigastusohule, mida põhjustab lendav praht** (hoidke kõrvalseisjad tööalast ohutuskauguses)
- 7 Kandke kaitseprille ja kõrvaklappe
- 8 Ärge jätke tööriista vihma kätte
- 9 Ärge visake kasutuskölbmatuks muutunud elektrilisi tööriistu ja patareisid ära koos olmejäätmetega

KASUTAMINE

- Paigaldusjuhised 11
 - toru D sobib automaatselt korpusele nupuklõpsatusega C
 - veenduge, et toru on õigesti kokku pandud
 - otsik E sobitub automaatselt torule, lukustuskaepideme klõpsatusega 12
- Aku laadimine
- ! **luuge laadijaga kaasasolevaid ohutushoiatusi ja juhiseid**
- Aku eemaldamine/paigaldamine 2
- Sisse/välja
 - tööriista sisselülitamiseks keerake ratast A
 - ratata A abil saab õhuvoolu reguleerida 0-st kõrgeni (0-max)
- ! **enne seadme sisse lülitamist veenduge, et see ei puutuks kokku ühegi objektiga**
- ! **pärast seadme välja lülitamist jätkab mootor mõned sekundid töötamist**
- Aku laetuse astme näidik 10
 - vajutage aku täitetaseme nuppu L, et kuvada praegune aku täitetaseme 10a
- ! **kui aku laetuse indikaatori madalaim tase hakkab vilkuma, vajutades nupuke L 10b, on aku tühi**
- ! **kui 2 tasemed aku laetuse indikaatoril hakkavad vilkuma, vajutades nupule L 10c, ei ole aku selle lubatud töötemperatuuri vahemikus**
- Aku kaitse
 - Tööriist lülitatakse järsku välja või takistatakse selle sisselülitamist, kui
 - **koormus on liiga suur** --> eemaldage koormus ja taaskäivitage
 - **Aku temperatuur ei ole lubatud töötemperatuuri vahemikus -20 kuni +50 °C** --> 2 aku laetuse taseme indikaatorid hakkavad vilkuma, kui vajutatakse nuppu L 10c; oodake, kuni aku naaseb lubatud töötemperatuuri vahemikku
 - **aku on peaaegu tühi (ei kaitsta täieliku tühjenemise eest)** --> madal akutase või vilkuv madal akutase 10b kuvatakse aku laetuse astme indikaatoril, vajutades nupule L; laadige akut
- ! **ärge vajutage enam lülile (sisse/välja), kui tööriist on end automaatselt välja lülitanud, sest see võib akut kahjustada**

- Seadme hoidmine ja juhtimine
- ! **töötamise ajal hoidke tööriista kinni korpuse ja käepideme halli värvi osadest**
- optimaalseteks tulemusteks hoidke toru maapinnast 5 - 10 cm kaugusel

HOOLDUS/TEENINDUS

- Tööriist pole mõeldud professionaalseks kasutamiseks
- Lülitage tööriist alati välja, eemaldage akukomplekt ja veenduge, et kõik liikuvad osad on täielikult seiskunud
- Hoidke tööriist alati puhtana (eriti ventilatsioonivad B 2)
 - puhastage seade **pärast iga kasutuskorda** pehme harja või lapiga (ärge kasutage puhastusaineid või lahusteid)
- Hoiustamine 13
 - kinnitage hoidik horisontaalselt G 2 kruviga seina külge (**kruvid ei kuulu komplekti**)
 - hoidke seadet **sissetingimustes**, kuivas ja suletud kohas, lastele kättesaamatult
 - ärge katke seadet kilega (kile võib põhjustada niiskuse kogunemise, mis toob kaasa roostetamise/korrodeerumise)
- Tööriist on hoolikalt valmistatud ja testitud; kui tööriist sellest hoolimata rikki läheb, tuleb see lasta parandada SKILI elektriliste käsitööriistade volitatud remonditöökojas
 - toimetage **lahtimonteerimata** seade koos ostukviitungiga tarnijale või lähimasse SKILI lepinguliselt töökotta (aadressid ja tööriista varuosade loonise leiate aadressil www.skil.com)

TÖRKEOTSING

- Järgmises loendis on toodud probleemide tunnused, võimalikud põhjused ja lahendused (kui järgnevad lahendused probleemile ei tuuasta ega lahenda, võtke ühendust edasimüüja või töökojaga)
 - ! **seadme elektrilise või mehhaanilise häire korral lülitage seade viivitamatult välja ja eemaldage aku**
- ★ Mootor ei käivitu või seiskub ootamatult
 - tühi aku -> laadige akut
 - kuum aku -> laske akul jahtuda
 - sisse-/väljalülituslüliti on vigane -> võtke ühendust müügiesindaja/remonditöökojaga
 - defektné mootor -> võtke ühendust müügiesindaja/remonditöökojaga
- ★ Tööriist töötab katkendlikult
 - sisse-/väljalülituslüliti on vigane -> võtke ühendust müügiesindaja/remonditöökojaga
 - sisemine juhtmestik on vigane -> võtke ühendust müügiesindaja/remonditöökojaga
 - võõrkeha tiiviku blokeeritud -> eemaldage ummistus

KESKKOND

- **Ärge visake kasutuskölbmatuks muutunud elektrilisi tööriistu, patareisid, lisatarvikuid ja pakendeid ära koos olmejäätmetega** (üksnes EL liikmesriikidele)
 - vastavalt Euroopa Parlamendi ja nõukogu direktiivile 2012/19/EÜ elektri- ja elektroonikaseadmete jäätmete kohta ning direktiivi nõuete kohaldamisele liikmesriikides tuleb kasutuskölbmatuks muutunud elektrilised tööriistad koguda eraldi ja keskkonnasäästlikult korduvkasutada või ringlusse võtta
 - seda meenutab Teile sümbol 9

MŪRA / VIBRATSIŌON

- Vastavalt kooskõlas normiga EN 60335 läbi viidud mõõtmisteleva on tööriista helirõhk 88,9 dB(A) (mõõtemääramatus K = 2,5 dB) ja helitugevus 99,2 dB(A) (mõõtemääramatus K = 2,0 dB), ja vibratsioon < 2,5 m/s² (kolme telje vektorsumma; mõõtemääramatus K = 1,5 m/s²)
 - Tekkiva vibratsiooni tase on mõõdetud vastavalt standardis EN 60335 kirjeldatud standarditud testile; seda võib kasutada tööriistade võrdlemiseks ja tööriista kasutamisel ettenähtud töödeks esineva vibratsiooni esialgseks hindamiseks
 - tööriista kasutamisel muudeks rakendusteks või teiste/halvasti hooldatud tarvikute kasutamisel võib vibratsioon märkimisväärselt **suurened**a
 - ajal, kui tööriist on väljalülitatud või on küll sisselülitatud, kuid tegelikult seda ei kasutata, võib vibratsioon märkimisväärselt **vähened**a
- ! enda kaitsmiseks vibratsiooni eest hooldage tööriista ja selle tarvikuid korralikult, hoidke oma käed soojad ja tagage sujuv töökorraldus**

LV

Bezkontaktu bezvadu lapu pütējs 0330 IEVADS

- Šī ierīce ir paredzēta sausu lapu un citu sausu dārza atkritumu, piemēram, zāles un sīku zariņu, pūšanai
- Šis instruments ir paredzēts tikai mājas lietošanai un nav paredzēts lietošanai mitros darbības apstākļos
- Šis darbarīks nav paredzēts profesionālai lietošanai
- Pārbaudiet vai iepakojums satur visas daļas, kā tas parādīts zīmējumā ②
- Ja kāda no plāvēja daļām trūkst vai ir bojāta, lūdzu, sazinieties ar savu izplatītāju
- **Pirms lietošanas rūpīgi izlasiet šos norādījumus un saglabājiet to vēlākai uzziņai** ③
- **Stingri ievērojiet drošības instrukcijas un brīdinošos norādījumus, jo pretējā gadījumā jūs riskējat gūt smagu savainojumu**

TEHNISKIE PARAMETRI ①

INSTRUMENTA ELEMENTI ②

- A Grozāmā ieslēgšanas/izslēgšanas ripa ar ātruma maiņas funkciju
- B Ventilācijas atveres
- C Atbloķēšanas poga
- D Caurule
- E Uzgalis
- F Antistatisks vads
- G Āķis uzglabāšanai
- H Glabāšanas sliede
- J Akumulatora uzlādes pakāpes indikators

DROŠĪBA

VISPĀRĒJA INFORMĀCIJA

- **Šis instruments var lietot bērni no 8 gadu vecuma un personas ar ierobežotām**

fiziskajām, sensorajām vai garīgajām spējām, kā arī personas ar nepietiekošu pieredzi un zināšanām pie nosacījuma, ka darbs notiek par viņu drošību atbildīgas personas uzraudzībā vai arī šī persona sniedz norādījumus par drošu apiešanos ar instrumentu un informē par briesmām, kas saistītas ar tās lietošanu (pretējā gadījumā pastāv savainošanās briesmas elektroinstrumenta nepareizas lietošanas dēļ)

- **Uzraugiet bērnus (tas ļaus nodrošināt, lai bērni nerotaļotos ar instrumentu)**
- **Bērni nedrīkst veikt uzlādes ierīces tīrīšanu un apkalpošanu bez pieaugušo uzraudzības**
 - Izmantojiet instrumentu tikai dienasgaismā vai piemērotā maksimālā apgaismojumā
 - Izmantojiet instrumentu tikai, kad tas pilnīgi samontēts
 - Izvairieties no instrumenta lietošanas sliktos laika apstākļos, īpaši, ja pastāv zibens risks
 - Neizmantojiet ierīci uz slapja zālāja un kad pūšamais materiāls ir slapjš
 - Nepūtiēt uz vai pret karstiem, uzliesmojošiem vai sprādzienbīstamiem materiāliem
 - Nekad nedarbiniet instrumentu, ja tuvumā ir citas personas (īpaši bērni) un dzīvnieki
 - Lietotājs ir atbildīgs par negadījumiem vai apdraudējumiem, kas notiek ar citiem cilvēkiem vai viņu mantu
 - Vienmēr izslēdziet ierīci un izņemiet akumulatoru
 - kad atstājat instrumentu bez uzraudzības
 - pirms iesprūduša materiāla tīrīšanas
 - pirms pārbaudes, tīrīšanas vai darbībām ar instrumentu
 - pēc trieciena pa svešķermeņiem
 - kad instruments sāk pārmērīgi vibrēt

PERSONISKĀ DROŠĪBA

- Nekad nepūtiēt netīrumus virzienā uz klātesošajiem
 - Darbinot instrumentu, vienmēr valkājiet garas bikses, garas piedurknes un stingrus apavus
 - Darba laikā nēsājiet aizsargocimdus un aizsargbrilles, uzvelciet pieguļošanas drēbes un nosedziet matas ar saturošu galvassegu (ja jums ir gari mati)
 - Iespējams gūt savainojumus, ja netiek nodrošināts pietiekams attālums no gariem matiem un ierīces gaisa ieplūdes atveres
 - Valkājiet aizsargbrilles, kad strādājat puteklainā vidē
- ### ELEKTRODROŠĪBA
- Nelietojiet instrumentu, ja slēdzi nevar ieslēgt un izslēgt; bojātu slēdzi vienmēr jāremontē kvalificētam speciālistam

PIRMS DARBA UZSĀKŠANAS

- Iepazīstieties ar instrumenta vadību un pareizu lietošanu
- Ikreiz pirms instrumenta izmantošanas pārbaudiet tā darbību un, konstatējot bojājumu, nekavējoties nododiet instrumentu remontēšanai kvalificētam speciālistam; neatveriet instrumentu patstāvīgi
- Nekad neizmantojiet ierīci, ja ir bojāta tās caurule, uzgalis vai korpusa
- Nomainiet nolietotas bojātās daļas
- Pārliecinieties, ka visas bultskrūves, uzgriežņi un skrūves ir pievilkti, lai būtu drošs, ka instruments ir drošā darba stāvoklī

DARBA LAIKĀ

- Darbiniet instrumentu tikai iešanas ātrumā (neskrieniet)
- Saglabājiet stabili stāvokli noģazēs
- Vienmēr nodrošiniet, lai gaisa ieplūdes atverēs B nesakrātos netīrumi
- Kad strādājat, ieņemiet drošu pozīciju (neliecieties pāri, jo īpaši izmantojot pakāpienus vai kāpnes)

PĒC DARBA PABEIGŠANAS

- Uzglabājiet instrumentu **teļpās** sausā, augstu izvietotā vietā, kur tas nav pieejams bērniem
 - akumulatoru uzglabājiet atsevišķi, to ņemot no ierīces

AKUMULATORI

- **Komplektā iekļautais akumulators ir daļēji uzlādēts** (lai nodrošinātu pilnu akumulatora jaudu, pirms elektroinstrumenta pirmās izmantošanas reizes uzlādējiet to pilnībā, izmantojot uzlādes ierīci)
- **Izmantojiet tikai instrumenta piegādes komplektā ietilpstošos akumulatorus un uzlādes ierīces**
 - SKIL akumulators: BR1*31****
 - SKIL uzlādes ierīce: CR1*31****
- Nelietojiet bojātu akumulatoru; tas nekavējoties jānomaina
- Neizjauciet akumulatoru
- Neatstājiet instrumentu/akumulatoru lietū
- Pieļaujama apkārtējā gaisa temperatūra (instruments/lādētājs/akumulators):
 - uzlādes laikā 4...+40°C
 - darba laikā -20...+50°C
 - uzglabāšanas laikā -20...+50°C

UZ INSTRUMENTA/AKUMULATORA ATTĒLOTO

SIMBOLU SKAIDROJUMS

- ③ Pirms izstrādājuma lietošanas izlasiet tā lietošanas pamācību
- ④ Nekādā gadījumā neievietojiet akumulatoru ugunī, jo tas var izraisīt sprādzienu
- ⑤ Uzglabājiet instrumentu, uzlādes ierīci un akumulatoru vietā, kur temperatūra nepārsniedz 50°C
- ⑥ **Pievērsiet uzmanību savainošanās briesmām, ko rada apkārtlidojošās atdalījušās daļiņas** (klātesošajiem jāatrodas drošā attālumā no darba zonas)
- ⑦ Darba laikā uzvelciet aizsargbrilles un ausu aizsargus
- ⑧ Neatstājiet instrumentu lietū
- ⑨ Neizmetiet elektroiekārtas un baterijas ar sadzīves materiālus atkritumu

DARBS

- Montāžas norādījumi ⑪
 - caurule D automātiski tiek piestiprināta korpusam, izmantojot fiksēšanas pogu C
 - nodrošiniet, ka caurule ir piestiprināta pareizi
 - uzgalis E tiek automātiski piestiprināts caurulei ar fiksējošo sviru ⑫

- Akumulatora uzlādēšana
 - ! **izlasiet uzlādes ierīces komplektā iekļautos drošas lietošanas noteikumus un norādījumus**
- Akumulatora izņemšana/ievietošana ②
- Ieslēgšana/izslēgšana
 - ieslēdziet ierīci, pagriežot ripu A
 - izmantojot ripu A, iespējams noregulēt gaisa plūsmu no 0 līdz intensīvai (0–maks.)
 - ! **pirms ieslēgt šo instrumentu, raugieties, lai tas nebūtu kontaktā ar kādu priekšmetu**
 - ! **pēc instrumenta izslēgšanas elektrodzinējs turpina darboties dažas sekundes**
- Akumulatora uzlādes pakāpes indikatora ⑩
 - lai uzzinātu akumulatora uzlādes līmeni ⑩a, nospiediet akumulatora līmeņa rādītāja pogu L
 - ! **ja pēc pogas L ⑩b nospiešanas sāk mirgot zemāk akumulatora līmeņa rādītāja iedaļa, akumulators ir tukšs**
 - ! **ja pēc pogas L ⑩c nospiešanas sāk mirgot akumulatora līmeņa rādītāja iedaļas 2, akumulatora temperatūra ir ārpus atļautā darba diapazona**
- Akumulatora aizsardzība
 - ierīce tiek tūlīt izslēgta vai arī to nav iespējams ieslēgt, ja
 - **slodze ir pārāk liela** --> samaziniet slodzi un ieslēdziet to no jauna
 - **akumulatora temperatūra ir ārpus atļautā darba diapazona no -20 līdz +50 °C** --> nospiežot pogu L ⑩c, sāk mirgot akumulatora 2 līmeņa rādītāja iedaļas; pagaidiet, līdz akumulatora temperatūra atkal ir atļautajā darba diapazonā
 - **akumulators ir gandrīz tukšs (aizsardzībai pret pilnīgu izlādi)** --> nospiežot pogu L, akumulatora līmeņa rādītājā ir attēlota zemākā akumulatora līmeņa rādītāja iedaļa vai mirgojoša zemākā akumulatora līmeņa rādītāja iedaļa ⑩b; uzlādējiet akumulatoru
 - ! **pēc instrumenta automātiskas izslēgšanās nedrīkst spiest tā ieslēdzēju, jo tā var sabojāt akumulatoru**
- Instrumenta turēšana un vadīšana
 - ! **darba laikā vienmēr turiet instrumentu aiz pelēkās krāsas noturvirsmas(ām)**
 - lai sasniegtu optimālus darba rezultātus, turiet 5 - 10 cm attālumā no zemes

APKALPOŠANA / APKOPE

- Šis darbarīks nav paredzēts profesionālai lietošanai
- Vienmēr izslēdziet ierīci, izņemiet akumulatoru un nodrošiniet, ka visas kustīgās detaļas ir pilnībā apstājušās
- Vienmēr uzturiet instrumentu tīru (īpaši ventilācijas atveres B ②)
 - tīriet instrumentu **pēc katras lietošanas reizes** ar mitstu birsti vai lupatiņu (nelietojiet tīrīšanas līdzekļus vai šķīdinātājus)
- Uzglabāšana ⑬
 - nostipriniet uzglabāšanas statni G pie sienas ar 2 skrūvēm (**netiek piegādātas**) un horizontāli līmenī
 - uzglabājiet instrumentu **teļpās** sausā, augstu izvietotā vietā, kur tas nav pieejams bērniem
 - nepārsedziet instrumentu ar plastmasu (plastmasa var radīt mitrumu, kā rezultātā rodas rūsa/korozija)
- Ja, neraugoties uz augsto izgatavošanas kvalitāti un rūpīgo pērcražošanas pārbaudi, instruments tomēr

sabojājas, tas jānogādā remontam firmas SKIL pilnvarotā elektroinstrumentu remonta darbnīcā

- nogādājiet instrumentu **neizjauktā veidā** kopā ar iegādes dokumentiem tuvākajā tirdzniecības vietā vai firmas SKIL pilnvarotā pēciegādes apkalpošanas un remonta iestādē (adreses un instrumenta apkalpošanas shēma ir sniegta interneta vietnē www.skil.com)


TRAUCĒJUMU NOVĒRŠANA

- Šajā sarakstā ir uzskaitītas problēmas, iespējamie cēloņi un korektīvie pasākumi (ja tās nevar atklāt un novērst šo problēmu, sazinieties ar izplatītāju vai tehniskās apkopes staciju)

! Elektriska vai mehāniska rakstura kļūmes gadījumā nekavējoties izslēdziet ierīci un izņemiet akumulatoru

- ★ **Motors nesāk darboties vai pēkšņi apstājas**
 - tukšs akumulators -> uzlādējiet akumulatoru
 - karsts akumulators -> ļaujiet akumulatoram atdzist
 - defekts ieslēgšanas/izslēgšanas slēdzī -> sazinieties ar izplatītāju/tehniskās apkopes staciju
 - bojāts elektrodzinējs -> sazinieties ar izplatītāju/tehniskās apkopes staciju
- ★ **Darbarīks strādā ar pārtraukumiem**
 - defekts ieslēgšanas/izslēgšanas slēdzī -> sazinieties ar izplatītāju/tehniskās apkopes staciju
 - defekts iekšējā vadojumā -> sazinieties ar izplatītāju/tehniskās apkopes staciju
 - lāpstīņas bloķē svešķermenis -> izņemiet bloķētāju

APKĀRTĒJĀS VIDES AIZSARDZĪBA

- **Neizmetiet elektroiekārtas, baterijas, piederumus un iesaiņojuma materiālus sadzīves atkritumos** (tikai ES valstīm)
 - saskaņā ar Eiropas Savienības direktīvu 2012/19/ES par nolietotajām elektriskajām un elektroniskajām iekārtām un tās atspoguļojumiem nacionālajā likumdošanā, nolietotās elektroiekārtas ir jāsavāc, jāizjauc un jānogādā otrreizējai pārstrādei apkārtējai videi nekaitīgā veidā
 - īpašs simbols  atgādina par nepieciešamību izstrādājumus izmantot videi nekaitīgā veidā



TROKSNIS / VIBRĀCIJA

- Saskaņā ar standartu EN 60335 noteiktais instrumenta radītā trokšņa skaņas spiediena līmenis ir 88,9 dB(A) (izklide K = 2,5 dB) un skaņas jaudas līmenis ir 99,2 dB(A) (izklide K = 2,0 dB), un vibrācijas paātrinājums ir < 2,5 m/s² (vektoru summa trijos virzienos; izklide K = 1,5 m/s²)
- Vibrācijas līmenis ir noteikts, izmantojot standartu EN 60335 paredzēto procedūru; to var izmantot, lai salīdzinātu instrumentus un provizoriski izvērtētu vibrācijas iedarbību, lietojot instrumentu minētajiem mērķiem
 - instrumenta izmantošana citiem mērķiem vai ar citiem vai nepietiekami koptiem piederumiem var ievērojami palielināt kopējo vibrācijas iedarbības pakāpi
 - laika periodi, kad instruments ir izslēgts vai arī ir ieslēgts, taču darbs ar to nenotiek, var ievērojami samazināt kopējo vibrācijas iedarbības pakāpi
- ! pasargājiet sevi no vibrācijas iedarbības, veicot instrumenta un tā piederumu tehnisko apkopi, novērot roku atdzišanu un pareizi organizējot darbu**

LT

Akumulatorinis lapu pūstuvās 0330 su bešepečiu varikliu

ĪVADAS

- Šis prietaiss skirtas sudziūvusiems lapams ir kitoms sausoms sodo šiukšlēms, pvz., žolei ir smulkioms šakelēms, pūsti
- Šis prietaiss skirtas tik buitiniam naudojimui, jo negalima naudoti, kai šlapia
- Šis įrankis neskirtas profesionaliam naudojimui
- Tikrinkite, ar pakuotėje yra visos dalys, vaizduojamos  pav
- Jei trūksta dalių arba jos yra pažeistos, susisiekite su savo pardavėju
- **Atidžiai perskaitykite šį vartotojo vadovą ir išsaugokite jį ateičiai** 
- **Ypatingą dėmesį atkreipkite į saugos instrukciją nuorodas bei įspėjimus užrašus; jei nepaisysite šių nuorodų, gali kilti sunkių sužeidimų pavojus**

TECHNINIAI DUOMENYS

PRIETAISO ELEMENTAI

- A** Įjungimo arba išjungimo ratukas su greičio reguliavimo funkcija
- B** Ventilacinės angos
- C** Atblokavimo mygtukas
- D** Vamzdis
- E** Antgalis
- F** Antistatinė viela
- G** Kablys
- H** Laikymo bėgelis
- J** Akumulatoriaus įkrovos indikatorius

SAUGA

BENDROJI DALIS

- **Šį prietaisą gali naudoti 8 metų ir vyresni vaikai bei asmenys su fizinėmis, jutiminėmis ir dvasinėmis negalimomis arba asmenys, kuriems trūksta patirties ar žinių, jei juos prižiūri ir už jų saugumą atsako atsakingas asmuo arba jie buvo instruktuoti, kaip saugiai naudoti prietaisą ir žino apie gresiančius pavojus (priešingu atveju įrankis gali būti valdomas netinkamai ir kyla sužeidimų pavojus)**
- **Prižiūrėkite vaikus (taip bus užtikrinama, kad vaikai su prietaisu nežaistų)**

• Vaikams draudžiama kroviklių valyti ir atlikti jo techninę priežiūrą, jei neprižiūri atsakingas suaugęs asmuo

- Prietaisu dirbkite tik šviesiuoju paros metu ar esant pakankamam dirbtiniam apšvietimui
- Naudokite tik iki galo surinktą prietaisą
- Nenaudokite įrenginio esant prastoms oro sąlygoms, ypač esant užsidegimo pavojui
- Prietaiso nenaudokite ant šlapios vejos arba bei medžiaga, kurią ketinate pūsti, yra šlapia
- Nepūskite greta įkaitusių, degių ar sprogių medžiagų, nenukreipkite į jas oro srovės
- Draudžiama prietaisu dirbti, kai šalia yra žmonių (ypač vaikų) ar gyvūnų
- Už nelaimingus atsitikimus ir kitų žmonių sveikatai ar turtui padarytą žalą atsako prietaiso naudotojas
- Visuomet išjunkite prietaisą ir išimkite akumuliatorių
 - prieš palikdami prietaisą be priežiūros
 - prieš valydami įstrigusias medžiagas
 - prieš prietaisą tikrindami, valydami ar tvarkydami
 - atsitrenkę į pašalinį daiktą
 - prietaisui pradėjus neįprastai vibruoti

ŽMONIŲ SAUGA

- Draudžiama šiuokšles pūsti į žmones
- Dirbdami prietaisu, vilkėkite ilgas kelnes ir drabužius ilgomis rankovėmis, avėkite tvirtus batus
- Užsidėkite apsauginius pirštines, užsidėkite apsauginius akinius, dėvėkite priglundusius drabužius ir apsauginę kepuraitę (jei Jūsų plaukai ilgi)
- Jei į oro įsiurbimo angą pateks ilgų plaukų, kilis pavojus susižeisti
- Dirbdami dulkinoje aplinkoje užsidėkite apsauginį respiratorių

ELEKTROSAUGA

- Jei prietaiso nepavyksta įjungti ir išjungti jungikliu, prietaisu nedirbkite; sugadintą jungiklį patikėkite pataisyti tik kvalifikuotam asmeniui

PRIEŠ EKSPLOATACIJĄ

- Išsiaiškinkite prietaiso valdiklius ir tinkamą paskirtį
- Kiekvieną kartą prieš pradėdami dirbti su prietaisu patikrinkite, ar jis tinkamai veikia ir, pastebėję gedimą, nedelsdami kreipkitės į specialistą; patys neardykite prietaiso
- Prietaiso jokiū būdu nenaudokite, jei pažeistas jo vamzdis, antgalis arba korpusas
- Keiskite nusidėvėjusias arba sugadintas dalis
- Visus varžtus, veržles ir sraigtus tvirtai priveržkite, kad užtikrintumėte saugią prietaiso darbinę būklę

EKSPLOATACIJA

- Dirbdami prietaisu tik vaikščiokite (nebėkite)
- Eidami šlaitu, tvirtai statykite kojas
- Visuomet užtikrinkite, kad oro įsiurbimo angos B nebūtų padengtos nešvarumais
- Dirbdami tvirtai atsistokite patikimai (nebandykite pasiekti per toli, ypač stovėdami ant laiptelių ar kopėčių)

PO EKSPLOATACIJOS

- Laikykite prietaisą **patalpoje**, sausoje ir rakinamoje, vaikams neprieinamoje vietoje
 - akumulatoriaus bloką laikykite atskirai nuo prietaiso

AKUMULATORIAI

- Pridedama baterija yra iš dalies įkrauta (norint užtikrinti baterijos galingumą, visiškai įkraukite bateriją įkroviklyje prieš pirmą kartą naudodami elektrinį įrankį)

- Naudokite tik tokias kartu su šiuo prietaisu tiekiamas baterijas
 - „SKIL“ baterija: BR1*31****
 - „SKIL“ įkroviklis: CR1*31****
- Nenaudokite pažeistų akumuliatorių baterijų, jas būtina pakeisti
- Negalima išmontuoti baterijos
- Jokiū būdu nepalikite prietaiso / baterijų, kai lyja
- Leidžiamoji aplinkos temperatūra (prietaiso/kroviklio/akumuliatorių):
 - įkraunant 4...40°C
 - įrankiui veikiant -20...+50°C
 - sandėliuojant -20...+50°C

ANT PRIETAISO/BATERIJOS ESANČIŲ SIMBOLIŲ REIKŠMĖS

- ③ Prieš naudodami įrankį perskaitykite instrukcijų vadovą
- ④ Įmesti į ugnį akumulatoriai sprogs, jų nedeginkite jokiais sumetimais
- ⑤ Patalpos, kurioje laikomas prietaisas, akumuliatorių kroviklis ar akumulatorius, temperatūra neturi viršyti 50°C
- ⑥ **Pašalinkite skriejančių šiukšlių keliamo pavojaus sveikatai** (pasirūpinkite, kad žmonės būtų saugiai atstumu nuo darbo zonos)
- ⑦ Užsidėkite apsauginius akinius ir klausos apsaugos priemones
- ⑧ Nepalikite prietaiso lietuje
- ⑨ Nemeskite elektrinių įrankių ir baterijos į buitinių atliekų konteinerius

NAUDOJIMAS

- Surinkimo instrukcijos ①
 - vamzdis D prie korpuso automatiškai prisitvirtina spragtelėjus mygtukui C
 - pasirūpinkite, kad tinkamai būtų surinktas vamzdis
 - antgalis E prie vamzdžio automatiškai prisitvirtina spragtelėjus fiksavimo svirtelėi ②
- Akumulatoriaus įkrovimas
- **! Skaitykite saugos įspėjimus ir instrukcijas, pateiktas kartu su įkrovikliu**
- Baterijų išėmimas ir įdėjimas ②
- Įjungimas/išjungimas
 - prietaisas įjungiamas pasukant ratuką A
 - ratuku A oro srautą galima reguliuoti nuo 0 iki didžiausio (0 – maks.)
- **! prieš išjungdami prietaisą pasirūpinkite, kad jis nieko neliestų**
- **! išjungus prietaisą variklis dar keletą sekundžių veikia**
- Akumulatoriaus įkrovos indikatorius ⑩
 - paspaudus akumulatoriaus įkrovos lygio indikatoriaus mygtuką L rodomas esamas akumulatoriaus įkrovos lygis, ⑩a pav.
 - **! jei paspaudus mygtuką L ima mirksėti žemiausia akumulatoriaus įkrovos lygio indikatorius, kaip parodyta ⑩b pav., akumulatorius yra išsikrovęs**
 - **! jei paspaudus mygtuką L ima mirksėti 2 akumulatoriaus įkrovos lygio indikatoriaus segmentai, kaip parodyta ⑩c pav., akumulatoriaus temperatūra yra už leidžiamosios darbinės temperatūros intervalo ribų**

- Акумулиatoriaus apsauga
Prietaisas staiga išsijungia arba jo nepavyksta įjungti, jei
 - **apgrova yra per didelė** --> pašalinkite apgrovą ir vėl paleiskite prietaisą
 - **akumuliatoriaus temperatūra nepatenka į leidžiamosios darbinės temperatūros intervalą (nuo -20 iki 50 °C)** --> paspaudus mygtuką L ima mirksėti 2 akumuliatoriaus įkrovos lygio indikatorius segmentai, kaip parodyta ⑩c pav.; palaukite, kol akumuliatoriaus temperatūra grįš į leidžiamosios darbinės temperatūros intervalą
 - **akumuliatorius beveik išsikrovęs (apsauga nuo visiško išsikrovimo)** --> paspaudus mygtuką L įsižiebja arba mirksi žemo akumuliatoriaus įkrovos lygio indikatorius, kaip parodyta ⑩b pav.; pakeiskite akumuliatorių
- ! **jei instrumentas išsijungė automatiškai, nelaikykite nuspaudę jo jungiklio, nes taip galima sugadinti akumuliatorių**
- Prietaiso laikymas ir valdymas
 - ! **dirbdami laikykite prietaisą už pilkos spalvos suėmimo vietos(-ų)**
 - kad gautumėte geriausių rezultatų, išlaikykite 5 - 10 cm atstumą nuo žemės paviršiaus

PRIEŽIŪRA / SERVISAS

- Šis įrankis nes skirtas profesionaliam naudojimui
- Visuomet išjunkite prietaisą, išimkite akumuliatoriaus bloką ir įsitikinkite, kad visos besisukančios dalys visiškai sustojo
- Periodiškai valykite prietaisą (ypač ventiliacines angas B ②)
- **kaskart baigę darbą prietaisą valykite minkštu šepetėliu arba šluoste (nenaudokite valiklių ir tirpiklių)**
- Laikymas ⑬
 - 2 varžtais (nepateikiami) prie sienos patikimai pritvirtinkite pakabą G, kad ji būtų horizontali
 - laikykite prietaisą **patalpoje**, sausoje ir rakinamoje, vaikams neprieinamoje vietoje
 - neuždenkite prietaiso plastikine plėvele (dėl besikondensuojančios drėgmės prietaisas gali rūdyti)
- Jeigu prietaisas, nepaisant gamykloje atliktamo kruopštaus gamybos ir kontrolės proceso, vis dėlto sugestų, jo remontas turi būti atliekamas įgaliotose SKIL elektrinių įrankių remonto dirbtuvėse
 - **neišardyta** prietaisą kartu su pirkimo čekiu siųskite tiekėjui arba į artimiausią SKIL firmos įgaliotą elektros prietaisų techninio aptarnavimo tarnybą (adresus bei atsarginių dalių brėžinių rasite www.skil.com)

TRIKIČIŲ DIAGNOSTIKA

- Toliau pateiktame sąraše aprašomi sutrikimų požymiai, galimos priežastys ir šalinimo veiksmai (jei naudojantis šiais patarimais nepavyko nustatyti ir pašalinti sutrikimo, kreipkitės į prekybos atstovą arba techninės priežiūros punktą)
 - ! **atsiradus mechaninio ar elektrinio pobūdžio triktims, tuoj pat išjunkite prietaisą ir išimkite akumuliatorių**
- ★ Neužsiveda arba staiga išsijungia variklis
 - išsikrovęs akumuliatorius -> įkraukite akumuliatorių
 - įkaitęs akumuliatorius -> palaukite, kol akumuliatorius atvės
 - sugedęs įjungimo ir išjungimo jungiklis -> kreipkitės į prekybos atstovą arba techninės priežiūros punktą
 - sugedęs variklis -> kreipkitės į pardavėją/techninės priežiūros punktą

- ★ Prietaisas veikia su pertrūkiais
 - sugedęs įjungimo ir išjungimo jungiklis -> kreipkitės į prekybos atstovą arba techninės priežiūros punktą
 - sugedusi vidinė elektros instaliacija -> kreipkitės į prekybos atstovą arba techninės priežiūros punktą
 - darbo ratas nesisuka dėl įstrigusio pašalinio daikto -> pašalinkite įstrigusius daiktus

APLINKOSAUGA

- **Nemeskite elektrinių įrankių, baterijos, papildomos įrangos ir pakuotės į buitinių atliekų konteinerius** (galioja tik ES valstybėms)
 - pagal ES Direktyvą 2012/19/EG dėl naudotų elektrinių ir elektroninių prietaisų atliekų utilizavimo ir pagal vietinius valstybės įstatymus atitarnavę elektriniai įrankiai turi būti surenkami atskirai ir gabunami į antrinių žaliavų tvarkymo vietas, kur jie turi būti sunaikinami ar perdirbami aplinkai nekenksmingu būdu
 - apie tai primins simbolis ⑨, kai reikės išmesti atitarnavusį prietaisą

TRIUŠMINGUMAS / VIBRACIJA

- Šio prietaiso triukšmingumas buvo išmatuotas pagal EN 60335 reikalavimus; keliamo triukšmo garso slėgio lygis siekia 88,9 dB(A) (paklaida K = 2,5 dB) ir akustinio galingumo lygis 99,2 dB(A) (paklaida K = 2,0 dB), ir vibracijos < 2,5 m/s² (trijų krypčių atstojamasis vektorius; paklaida K = 1,5 m/s²)
- Vibracijos sklaidos lygis išmatuotas pagal standarte EN 60335 išdėstytus standartizuoto bandymo reikalavimus; ši vertė gali būti naudojama vienam įrankiui palyginti su kitu bei išankstiniams vibracijos poveikiui įvertinti, kai įrankis naudojamas paminėtais būdais
 - naudojant įrankį kitokiais būdais arba su kitokiais bei netinkamai prižiūrimais priedais, gali žymiai **padidėti** poveikio lygis
 - laikotarpiams, kai įrankis išjungtas arba yra įjungtas, tačiau juo nedirbama, gali žymiai **sumažėti** poveikio lygis
- ! **apsisaugokite nuo vibracijos poveikio prižiūredami įrankį ir jo priedus, laikydami rankas šiltai ir derindami darbo ciklus su pertraukėlėmis**

MK

Акумуляторска дувалка за лисја без четка 0330

УПАТСТВО

- Овој алат е наменет за дување суви лисја и други градинарски отпадници, како трева и гранчиња
- Овој алат е наменет само за домашна употреба и не е наменет да се користи во влажни услови
- Овој алат не е наменет за професионална употреба
- Проверете дали пакувањето ги содржи сите делови коишто се прикажани на сликата ②
- Контактирајте со продавачот ако недостасуваат делови или истите се оштетени
- **Внимателно прочитајте го упатството за работа пред употреба и зачувајте го за идни осврти ③**
- **Обрнете особено внимание на безбедносните упатства и предупредувања; недоследноста може да доведе до сериозна повреда**

ТЕХНИЧКИ ПОДАТОЦИ ①

ЕЛЕМЕНТИ НА АЛАТОТ ②

- A Потенциометар за вклучување/исклучување со функција за приспособување на брзината
- B Отвори за вентилација
- C Копче за отклучување
- D Цевка
- E Млазница
- F Антистатичка жица
- G Кука на складот
- H Шина за складирање
- J Индикатор за нивото на батеријата

БЕЗБЕДНОСТ

општи

- **Овој алат може да го користат деца над 8 години како и лица со намалени физички, сензорни и ментални способности или недоволно искуство и знаење, доколку се под надзор од лица одговорни за нивната безбедност или се подучени за безбедно ракување со алатот и ги разбираат опасностите кои може да произлезат поради тоа (инаку постои опасност од погрешна употреба и повреди)**
- **Не ги оставајте децата без надзор (така ќе се осигурате дека децата нема да си играат со алатот)**
- **Не ги оставајте децата без надзор за време на чистењето или одржувањето на полначот**
 - Користете ја машината само на дневно светло или со соодветно вештачко осветлување
 - Користете го алатот само кога е составен целосно
 - Избегнувајте користење на алатот во лоши временски услови, посебно кога има ризик од молскавица
 - Не користете го алатот на влажни тревници и кога се во влажни материјалите што треба да се издуваат
 - Не раздувајте кон или накај врели, запаливи или експлозивни материјали
 - Никогаш не работете со машината во непосредна близина на луѓе (особено деца) и животни

- Корисникот е одговорен за несреќните случаи или штетите што ќе се предизвикаат кај други лица или на нивниот имот
- Секогаш исклучувајте го алатот и отстранувајте ја батеријата
 - кога косилката ја оставате без надзор
 - пред чистење заглавен материјал
 - пред проверна, чистење или работа на косилката
 - ако удриете во стран предмет
 - секогаш кога косилката ќе вибрира невообичаено

ЛИЧНА ЗАШТИТА

- Никогаш не раздувајте отпад во правец на луѓе во близина
- Секогаш носете долги панталони и ракави и цврсти чевли кога работите со машината
- Носете заштитни ракавици, заштитни очила, тесна облека и заштита за коса (доколку имате долга коса)
- Долга коса не смее да се најде близу доводот за воздух затоа што може да дојде до лична повреда
- Носете маска за прашина кога работите во правлива средина

ЕЛЕКТРИЧНА СИГУРНОСТ

- Не користете го алатот ако прекинувачот не се вклучува и исклучува. Оштетените прекинувач може да го смени само квалификувано лице

ПРЕД УПОТРЕБА

- Запознајте се со контролите и со правилната употреба на косилката
- Пред секоја употреба проверете го функционирањето на алатот и во случај на неисправност однесете го на поправка кај стручно лице; никогаш сами не отварајте го алатот
- Не користете го алатот ако нема цевка, црево или дувалка
- Заменете ги изабените или оштетените делови
- Одржувајте ги сите навртки, завртки и шрафови цврсто затегнати за да обезбедите дека алатот е во добра работна состојба

ВО ТЕКОТ НА УПОТРЕБАТА

- Работете со алатот само со одење (не трчајте)
- Одржувајте соодветно растојание на закосени терени
- Доводите за воздух мора секогаш B да бидат чисти
- Заземете безбедно држење при работа (не посегајте се, особено кога користите скалило)

ПО УПОТРЕБА

- Чувајте ја машината во затворен простор на суво и затворено место и подалеку од дофат на деца
 - батеријата и алатот треба да се чуваат одделно

АКУМУЛАТОРСКА БАТЕРИЈА

- **Испорачаната батерија е делумно наполнета** (за да се обезбеди целосен капацитет на батеријата, целосно наполнете ја батеријата во полначот на батеријата пред да го употребите вашиот електричен алат за првпат)
- **Користете ги исклучиво следниве батерији и полначи со овој алат**
 - Батерија SKIL: BR1*31****
 - Полнач SKIL: CR1*31****
- Оштетената батерија не треба понатаму да се користи туку да се замени
- Не ја расклопувајте батеријата
- Никогаш не ги изложувајте на дожд алатот/батеријата

- Дозволена температура на околината (алатка/полнач/батерија):
 - при полнење 4...40°C
 - при работа -20...+50°C
 - при складирање -20...+50°C

ОБЈАСНУВАЊЕ НА СИМБОЛИТЕ ЗА АЛАТОТ/БАТЕРИЈАТА

- 3 Пред употреба прочитајте го прирачникот за употреба
- 4 Во допир со оган батериите ќе експлодираат, затоа не ги палете батериите од која било причина
- 5 Секогаш чувајте ги апаратот/полначот/батеријата во просторија на температура пониска од 50°C
- 6 **Обрнете внимание на ризикот од повреда што може да го предизвика отфрлениот остаток од косењето** (присутните лица да стојат на безбедно растојание од местото на работа)
- 7 Носете заштитни очила и заштита за ушите
- 8 Не изложувајте го алатот на дожд
- 9 Не се ослободувајте од електрични алати и батерии во домашниот отпад

УПОТРЕБА

- Упатство за составување 11
 - цевката D автоматски влегува во цревето со копче на кликнување C
 - проверете дали цевката е точно составена
 - млазницата E автоматски се вметнува во цевката со кликнување на рачката за заклучување 12
- Полнење на акумулаторска батерија
 - ! **прочитајте ги безбедносните предупредувања и упатствата дадени со полначот**
- Вадење/инсталирање на батеријата 2
- Вклучено/Исклучено
 - вклучете го алатот со вртење на потенциометарот A
 - со потенциометарот A може да се приспособи протокот на воздух од 0 до максимум (0 – макс.)
 - ! **пред да го вклучите алатот, проверете дали допира до некој предмет**
 - ! **по исклучување на алатот, моторот продолжува да работи уште неколку секунди**
- Индикатор за нивото на батеријата 10
 - притиснете на индикаторот за нивото на батеријата L за да се прикаже тековното ниво на батеријата 10a
 - ! **ако по притиснање на копчето L 10b почне да трепка индикаторот за најниско ниво на батеријата, тогаш батеријата е празна**
 - ! **кога ќе почне да трепка индикаторот за нивоата на батеријата 2 по притиснање на копчето L 10c, батеријата не е во рамките на дозволеният опсег за работна температура**
- Заштита на батеријата
 - Алатот наеднаш се исклучува или не може да се вклучи, кога
 - **товарот е преголем** --> отстранете го товарот и почнете повторно
 - **температурата на батеријата не е во рамките на дозволеният опсег на работна температура од -20 до +50°C** --> 2 нивоата на индикаторот за ниво на батеријата почнуваат да трепкаат кога ќе го притиснете копчето L 10c; почekaјте батеријата

да се врати во рамките на дозволеният опсег на работна температура

- **батеријата е скоро празна (заштита од целосно празнење)** --> на индикаторот за нивото на батеријата ќе се прикаже ниско ниво на батеријата или ќе трепка за ниско ниво на батеријата 10b кога ќе притиснете на копчето L; наполнете ја батеријата
- ! **не продолжувајте да притиснете на прекинувачот за вклучување/исклучување откако алатот ќе се исклучи автоматски; батеријата ќе се оштети**

- Држење и насочување на алатот
 - ! **додена работите, секогаш држете го алатот за местото (местата) кое (кои) се означени со сива боја**
 - одржувајте 5 - 10 cm растојание од земјата за најдобри резултати

ОДРЖУВАЊЕ/СЕРВИСИРАЊЕ


- Овој алат не е наменет за професионална употреба
- Секогаш исклучувајте го алатот, вадете ја батеријата и проверувајте дали сите подвижни делови целосно задреле
- Алатот секогаш да се одржува чист (особено отворите за ладење B 2)
 - четисте го алатот **по секоја употреба** со мена четка или крпа (не користете средства за чистење или растворувачи)
- Чување 13
 - внимателно поставете ја шината за складирање G на сид со 2 шрафа (**не се доставуваат**) и порамнете хоризонтално
 - чувајте ја машината **во затворен простор** на суво и затворено место и подалеку од дофат на деца
 - не покривајте го алатот со пластика (пластиката може да предизвика влага што доведува до со р'га/корозија)
- Доколку алатот и покрај внимателното работење и контрола некогаш откаже, поправката мора да ја изврши некој овластен SKIL сервис за електрични алати
 - во случај на примедба, испратете го алатот **нерасклопен**, заедно со сметкопотврдата, до вашиот продавач или најблискиот SKIL сервис (адресите се наведени на www.skil.com)

РЕШАВАЊЕ ПРОБЛЕМИ

- Следниот список ги прикажува симптомите за проблемите, можните причини и дејства за поправка (контактирајте со продавачот или сервисерот ако истите не го идентификуваат ниту решаваат проблемот)
 - ! **во случај на електричен или механички дефект, веднаш исклучете го алатот и извадете ја батеријата**
- ★ Моторот не се вклучува или се исклучува неочекувано
 - празна батерија -> наполнете ја батеријата
 - топла батерија -> оставете ја батеријата да се излади
 - оштетување на прекинувачот за вклучување/исклучување -> контактирајте со продавачот/сервисерот
 - дефект на моторот -> контактирајте со продавачот/сервисерот

- ★ Машината работи со прекини
 - оштетување на прекинувачот за вклучување/исклучување -> контактирајте со продавачот/сервисерот
 - оштетување на внатрешното поврзување -> контактирајте со продавачот/сервисерот
 - насочувачот е блокиран со стран предмет -> тргнете ја блокадата

ЗАШТИТА НА ЖИВОТНАТА СРЕДИНА

- Не се ослободувајте од електрични алати, батерии, уреди или амбалажа преку нивно фрлање во домашното гудре (само за земјите на ЕУ)
 - според Европската Директива 2012/19/ЕС за ослободување од електрична и електронска опрема и нејзина имплементација во согласност со националните закони, електричните алати кои го достигнале крајот на својот животен век мора да бидат собрани посебно и да бидат вратени во соодветен објект за рециклирање
 - симболот  ќе ве потсетува на ова кога ќе дојде време алатот да го фрлите

БУЧАВА / ВИБРАЦИИ

- Мерено во согласност со EN 60335 нивото на звучен притисок е 88,9 dB(A) (несигурност K = 2,5 dB) а нивото на звучна моќност 99,2 dB(A) (несигурност K = 2,0 dB), и вибрација < 2,5 m/c² (векторски збир на трите показатели; несигурност K = 1,5 m/c²)
- Нивото на емитурање на вибрации кое е наведено на задниот дел на ова упатство е измерено во согласност со стандардизираниот тест даден во EN 60335; може да се користи за да се спореди еден алат со друг, и како првична оценка за изложеноста на вибрации кога се користи алатот за споменатите примени
 - користењето на алатот за разни примени, или со различни или неправилно чувани делови, може да доведе до значајно **зголемување** на нивото на изложеност
 - кога алатот е исклучен или кога алатот е вклучен но не врши некаква работа, може да дојде до значително **намалување** на нивото а изложеност
- ! **заштитете се од ефектите на вибрациите преку одржување на алатот и неговите делови, одржување на топлината во вашите раце, и организирање на вашата работа**



AL

Fryrëse gjethesh me motor pa karbonçina

0330

HYRJE

- Ky mjet është bërë për të fryrë gjethet e thata dhe plehrat e tjera të thata të kopshtit si për shembull barin dhe kleçkat
- Kjo pajisje është e projektuar vetëm për përdorim familjar dhe nuk është projektuar për t'u përdorur në kushte me lagështi
- Kjo vegël nuk është e projektuar për përdorim profesional

- Kontrolloni nëse paketimi përfshin të gjitha pjesët siç janë të ilustruara në skicë 
- Kur pjesët mungojnë ose janë të dëmtuara, ju lutemi kontaktoni me shitësin
- **Lexoni me kujdes këtë manual udhëzimesh para përdorimit dhe ruajeni për referencë në të ardhmen** 
- **Jini të vëmendshëm ndaj udhëzimeve të sigurisë dhe paralajmërimeve; mosrespektimi mund të shkaktojë dëmtime të rënda**

TË DHËNAT TEKNIKE

ELEMENTET E VEGËL

- A Rrota On/Off me funksion për ndryshimin e shpejtësisë
- B Të çarat e ajrosjes
- C Butoni i zhblokimit
- D Tubi
- E Hundëza
- F Tel anti-statik
- G Kapësja për vendosje
- H Shina e mbajtjes
- J Treguesi i nivelit të baterisë

SIGURIA

TË PËRGJITHSHME

- **Kjo pajisje mund të përdoret nga fëmijët e moshës 8 vjeç e sipër dhe nga personat që kanë kufizime fizike, ndijore ose mendore ose mungesë eksperience ose njohurish nëse një person përgjegjës për sigurinë e tyre i monitoron ose i ka udhëzuar për përdorimin në mënyrë të sigurt të pajisjes dhe ata i kanë kuptuar rreziqet përkatëse (në rast të kundërt, ekziston rreziku i gabimeve dhe i dëmtimeve gjatë përdorimit)**
- **Monitoroni fëmijët (kjo do të garantojë që fëmijët të mos luajnë me veglën)**
- **Pastrimi dhe mirëmbajtja nga përdoruesi për karikuesin e baterisë nuk duhet të kryhet nga fëmijët të pamonitoruar**
 - Përdoreni veglën vetëm në dritë gjatë ditës ose me dritë të përshtatshme artificiale
 - Përdoreni pajisjen vetëm pasi të jetë e montuar plotësisht
 - Shmangni përdorimin e pajisjes në kushtet e motit të keq, sidomos kur ekziston rreziku i vetëtimave
 - Mos e përdorni pajisjen në kopshte të lagështa dhe kur materialet që do të fryhen janë të njoma

- Mos fryni materiale të nxehta, të djegshme ose shpërthyes
- Mos e përdorni kurrë veglën në afërsi të personave të tjerë (veçanërisht fëmijëve) dhe kafshëve
- Përdoruesi është përgjegjës për aksidentet ose rreziqet ndaj personave të tjera ose pronës së tyre
- Gjithnjë fikeni mjetin dhe hiqeni baterinë
 - sa herë që e lini veglën të pamonitoruar
 - para pastrimit të materialeve të bllokuara
 - para kontrollit, pastrimit ose punimeve në vegël
 - pas goditjes së një objekti të huaj
 - sa herë që vegla fillon të dridhet në mënyrë jo normale

SIGURIA PERSONALE

- Mos i fryni kurrë copat në drejtim të personave përreth
- Mbani gjithmonë pantallonat të gjata, mëngë të gjata dhe këpucë të forta kur përdorni pajisjen
- Mbani doreza mbrojtëse, syze mbrojtëse, rroba të ngushta dhe mbrojtëse për flokët (për flokët e gjatë)
- Nëse nuk i mbani larg flokët e gjata nga vendi i thithjes së ajrit, mund të lëndoheni
- Mbani një maskë për pluhurat kur punoni në një mjedis me pluhura

SIGURIA ELEKTRIKE

- Mos e përdorni pajisjen nëse çelësi nuk e ndez dhe fik; kërkonti gjithmonë që çelësi i dëmtuar të riparohet nga një person i kualifikuar

PARA PËRDORIMIT

- Familjarizohuni me komandat dhe përdorimin e saktë të veglës
- Kontrolloni funksionimin e pajisjes para çdo përdorimi dhe, në rast defekti, riparoheni nga një person i kualifikuar; mos e hapni kurrë vetë pajisjen
- Asnjëherë mos e përdorni mjetin nëse tubi, gryka ose shasia e tij ka defekt
- Zëvendësoni pjesët e konsumuara ose të dëmtuara
- Shikoni që të gjitha dadot, bulonat dhe vidat të jenë të shtërëngura për të qenë të sigurt që pajisja është në kushte të sigurta pune

GJATË PËRDORIMIT

- Përdoreni pajisjen me shpejtësinë e ecjes (mos vraponi)
- Vendosini mirë këmbët në vende të pjerrëta
- Gjithmonë sigurohuni që hyrjet e ajrit B të jenë të pastra nga papastërtitë
- Mbani një qëndrim të sigurt gjatë punës (mos u zgjasni shumë, veçanërisht kur përdorni ose jeni mbi shkallë)

PAS PËRDORIMIT

- Magazinoheni pajisjen në ambiente të brendshme në një vend të thatë dhe të mbyllur, larg nga fëmijët
 - mbajeni baterinë veçmas nga mjeti

BATERIVE

- **Bateria e dhënë është pjesërisht e karikuar** (për të siguruar kapacitet të plotë të baterisë, karikojeni baterinë plotësisht në karikuesin e baterisë para se ta përdorni mjetin për herë të parë)
- **Përdorni vetëm bateritë dhe karikuesit e mëposhtëm me këtë mjet**
 - Bateria SKIL: BR1*31****
 - Karikues SKIL: CR1*31****
- Mos e përdorni baterinë kur është dëmtuar; ajo duhet ndërruar
- Mos e çmontoni baterinë
- Mos e ekspozoni mjetin/baterinë në shi
- Lejohet temperatura e ambientit (vegël/karikuesin/bateri):
 - kur karikoni 4...40°C
 - gjatë punës -20...+50°C
 - gjatë magazinimit -20...+50°C

SHPJEGIMI I SIMBOLEVE NË VEGËL/BATERI

- ③ Lexoni manualin e udhëzimeve para përdorimit
- ④ Bateritë mund të shpërthejnë kur hidhen në zjarr, prandaj mos i digjni bateritë për asnjë arsye
- ⑤ Ruajeni veglën/karikuesin/baterinë në vende ku temperatura nuk do të kalojë 50°C
- ⑥ **Jini të vëmendshëm ndaj rrezikut për dëmtime nga copat që fluturojnë përreth** (mbajeni personat e tjerë në një distancë të sigurt nga zona e punës)
- ⑦ Mbani syze mbrojtëse dhe pajisje mbrojtëse për dëgjimin
- ⑧ Mos e ekspozoni veglën në shi
- ⑨ Mos i hidhni veglat elektrike dhe bateritë së bashku me materialet e mbeturinave familjare

PËRDORIMI

- Udhëzimet për montimin ⑪
 - tubi D futet automatikisht në shasi duke shtypur butonin C
 - sigurohuni që tubi të montohet si duhet
 - gryka E futet automatikisht në tub duke shtypur levën e kyçjes ⑫
- Karikimi i baterisë
 - ! **lexoni paralajmërimet dhe udhëzimet e sigurisë të dhëna me karikuesin**
 - Heqja/instalimi i baterisë ②
 - Ndezje/Fikje
 - ndizeni mjetin duke rrotulluar rrotën A
 - me rrotën A shpejtësia e ajrit mund të rregullohet nga niveli 0 deri në nivelin e lartë (0 – maks.)
 - ! **para se ta ndizni pajisjen, sigurohuni që të mos jetë në kontakt me ndonjë objekt**
 - ! **pas fikjes së pajisjes, motori vazhdon të punojë për disa sekonda**
- Treguesi i nivelit të baterisë ⑩
 - shtypni butonin tregues të nivelit të baterisë L për të treguar nivelin aktual të baterisë ⑩a
 - ! **kur fillon të pulsojë niveli më i ulët i treguesit të baterisë pasi keni shtypur butonin L ⑩b, bateria është bosh**
 - ! **kur fillojnë të pulsojnë nivelet 2 të treguesit të baterisë pasi keni shtypur butonin L ⑩c, bateria nuk është brenda temperaturës së lejuar**
- Mbrojtja e baterisë
 - Mjeti fiket papritur ose nuk ndizet kur
 - ngarkesa është shumë e lartë --> hiqeni ngarkesën dhe ndizeni përsëri
 - temperatura e baterisë nuk është brenda nivelit të lejuar të temperaturës nga -20 në +50°C --> 2 nivelet e treguesit të nivelit të baterisë fillojnë të pulsojnë kur shtypni butonin L ⑩c; prisni derisa bateria të jetë brenda temperaturës së lejuar
 - **bateria është thuajse bosh (për t'u mbrojtur nga dëmtimi për shkak të shkarkimit të thellë)** --> niveli i ulët i baterisë ose pulsimi për shkak të nivelit të ulët të baterisë ⑩b tregohet në treguesin e nivelit të baterisë kur shtypni L; karikoni baterinë
 - ! **mos vazhdoni të shtypni çelësin e ndezjes/fikjes pasi pajisja të fiket automatikisht; bateria mund të dëmtohet**
- Mbatja dhe drejtimi i veglës
 - ! **gjatë punës, mbajeni gjithmonë veglën në zonën(at) e dorzës me ngjyrë gri**
 - për rezultate optimale, ruani një distancë prej 5-10 cm nga toka

MIRËMBAJTJA / SHËRBIMI

- Kjo vegël nuk është e projektuar për përdorim profesional
- Fikeni gjithnjë mjetin, hiqeni baterinë, dhe sigurohuni që të gjitha pjesët e lëvizshme të kenë ndaluar komplet
- Gjithmonë mbajeni mjetin të pastër (sidomos vrimat e ajrimit B ②)
 - pastrojeni pajisjen **pas çdo përdorimi** me një fuçë të butë ose një copë (mos përdorni produkte pastrimi ose tretës)
- Magazinimi ⑬
 - montoni mirë në mur shinën e magazinimit G me 2 vida (**nuk përfshihet**) dhe nivelejeni horizontalisht
 - magazinoheni pajisjen **në ambiente të brendshme** në një vend të thatë dhe të mbyllur, larg nga fëmijët
 - mos e mbuloni pajisjen me plastmas (plastika mund të shkaktojë lagështi dhe rrjedhimisht ndryshk/gërryerje)
- Nëse pajisja ka defekt pavarësisht kujdesit në prodhim dhe procedurat e provave, riparimi duhet të kryhet nga një qendër e shërbimit pas shitjes për veglat e punës të SKIL
 - dërgoni veglën **të çmontuar** së bashku me vërtetimin e blerjes të shitësisë ose te qendra më e afërjt e shërbimit e SKIL (adresat si dhe diagrami i shërbimit i veglës janë të paraqitura në www.skil.com)

ZGJIDHJA E PROBLEMEVE

- Lista e mëposhtme tregon simptomat e problemeve, shkaqet e mundshme dhe veprimet korrigjuese (nëse këto nuk e identifikojnë dhe e zgjidhin problemin, kontaktoni me shitësin tuaj ose pikën përkatëse të shërbimit)
 - ! **më rast të një defekti elektrik ose mekanik, fikni menjëherë mjetin dhe hiqeni baterinë**
- ★ Motori nuk ndizet ose ndalon papritur
 - bateria bosh -> karikoni baterinë
 - bateria e nxehtë -> lëreni baterinë të ftohet
 - çelësi i ndezjes/fikjes me defekt -> kontaktoni me shitësin/pikën e shërbimit
 - motori me defekt -> kontaktoni me shitësin/pikën e shërbimit
- ★ Vegla punon me ndërprerje
 - çelësi i ndezjes/fikjes me defekt -> kontaktoni me shitësin/pikën e shërbimit
 - lidhjet e brendshme me defekt -> kontaktoni me shitësin/pikën e shërbimit
 - helika e bllokuar nga një objekt i huaj -> hiqni bllokimin

MJEDISI

- **Mos i hidhni veglat elektrike, bateritë, aksesorët dhe paketimin së bashku me materialet e mbeturinave familjare** (vetëm për vendet e BE-së)
 - në respektim të Direktivës evropiane 2012/19/EC për pajisjet elektrike dhe elektronike si mbetje dhe zbatimin e saj në përputhje me ligjet kombëtare, pajisjet elektrike që kanë arritur në fund të jetëgjatësisë së tyre duhet të mbledhen të ndara dhe të kthehen në një objekt riciklimi në përputhje me mjedisin.
 - simboli ⑨ do t'ju kujtojë për këtë gjë kur të jetë nevoja për t'i hedhur

ZHURMA / VIBRIMI

- E matur në përputhje me EN 60335, niveli i trysnisë së tingullit i kësaj pajisje është 88,9 dB(A) (pasiguria K = 2,5 dB) dhe niveli i fuqisë së tingullit 99,2 dB(A) (pasiguria K = 2,0 dB) dhe vibrimi < 2,5 m/s² (shuma vektor i tre drejtime; pasiguria K = 1,5 m/s²)
 - Niveli i emetimit të vibrimit është matur në përputhje me një provë të standardizuar të dhënë në EN 60335; ajo mund të përdoret për të krahasuar një vegël me një tjetër dhe si një vlerësim paraprak i ekspozimit ndaj vibrimit kur përdorni pajisjen për proceset e përmendura
 - përdorimi i pajisjes për procese të ndryshme, ose me aksesorë të ndryshëm dhe të mirëmbajtur keq, mund të **rritë** ndjeshëm nivelin e ekspozimit
 - kohët kur pajisja është e fikur dhe kur është e ndezur por jo në punë, mund të **zvogëlojnë** ndjeshëm nivelin e ekspozimit
- ! mbroini veten nga efektet e vibrimit duke mirëmbajtur pajisjen dhe aksesorët e saj, duke i mbajtur duart e ngrohta dhe duke organizuar mënyrën tuaj të punës**

- نگهداشتن و هدایت ابزار
- ! **هنگام کار باید همیشه ابزار را از جا(های) دست خاکستری رنگ بگیرید**
- برای بدست آوردن نتایج بهینه فاصله ۵ الی ۱۰ سانتیمتری را با زمین حفظ کنید

نگهداری / سرویس- خدمات

- این ابزار برای مصارف حرفه ای مناسب نیست
- همیشه ابزار را خاموش کرده، بسته باتری را برداشته و مطمئن شوید که تمام بخش های متحرک به توقف کامل رسیده باشند
- همیشه ابزار را تمیز نگهدارید (بهخصوص شیارهای تهویه B) (۱)
- ابزار را بعد از هر بار استفاده با یک برس نرم یا دستمال تمیز کنید (از مواد یا محلول های تمیز کننده استفاده نکنید)
- نگهداری (۱۳)
- ریل نگهداری G را با ۲ عدد پیچ (ارائه نشده است) و تراز بطور افقی روی دیوار محکم نصب کنید
- ابزار را در داخل ساختمان و مکانی خشک و محفوظ. دور از دسترس کودکان نگهدارید
- روی ابزار پلاستیک نکشید (کشیدن پلاستیک مکن است باعث جمع شدن رطوبت و زنگ زدگی/خوردگی شود)
- اگر ابزار علیرغم تمام دقت و مراقبتی که در فرایندهای تولید و تست بکار برده شده از کار افتاد. تعمیرات باید فقط در مراکز خدمات پس از فروش ابزارهای برقی SKIL انجام شود
- ابزار را بصورت پانزمنشه همراه با رسید خرید به فروشنده یا نزدیک ترین مرکز خدمات رسائی SKIL بفرستید (آدرسها به همراه نمودار نقشه های سرویس ابزار در www.skil.com موجود است)

عیب یابی

- علائم و نشانه های اشکالات. دلایل احتمالی و روش های حل مشکلات در لیست زیر ادامه آمده است (اگر بعد از مراجعه به بخش زیر نتوانستید مشکل خود را یافته یا حل کنید. با فروشنده یا مرکز خدمات تماس بگیرید)
- ! در صورت بروز اشکالات برقی یا مکانیکی. فوراً ابزار را خاموش کرده و باتری را بردارید

★ موتور روشن نمی شود یا بطور ناگهانی از کار می افتد

- باتری خالی است -> باتری را شارژ کنید
- باتری داغ است -> اجازه دهید باتری خنک شود
- سوییچ روشن/خاموش اشکال دارد -> با فروشنده/مرکز خدمات تماس بگیرید
- موتور اشکال دارد -> با فروشنده/مرکز خدمات تماس بگیرید
- ★ ابزار بطور متناوب کار می کند
- سوییچ روشن/خاموش اشکال دارد -> با فروشنده/مرکز خدمات تماس بگیرید
- سیم کشی داخلی اشکال دارد -> با فروشنده/مرکز خدمات تماس بگیرید
- جسم خارجی در پروانه گیر کرده است -> گیر را رفع کنید

محیط زیست

- ابزارهای برقی، باتری ها، لوازم و بسته بندی آنها را نباید همراه با زباله های عادی خانگی دور انداخت (فقط مخصوص کشورهای عضو اتحادیه اروپا)
- با توجه به مصوبه اروپایی EC/19/2012 اروپا درباره لوازم برقی و الکترونیکی مستعمل و اجرای این مصوبه مطابق با قوانین کشوری، ابزارهای برقی که به پایان عمر مفید خود رسیده اند باید جداگانه جمع آوری شده و به یک مرکز بازیافت مناسب و سازگار با محیط زیست انتقال یابند
- مجادعلامت ۹) یادآور این مسئله در هنگام دور انداختن است

صدای / ارتعاشات

- بر طبق اندازه گیری های انجام شده بر اساس استاندارد EN ۶۰۳۳۵، میزان فشار صوتی این ابزار ۸۸٫۹ دسی بل (عدم قطعیت = K ۲٫۵ دسی بل) و میزان توان صوتی آن ۹۹٫۲ دسی بل (عدم قطعیت = K ۲٫۰ دسی بل) و میزان ارتعاشات آن > ۲٫۵ متر/ مجذور ثانیه (جمع بردارهای سه جهت: عدم قطعیت = K ۱٫۵ متر/مجدور ثانیه) می باشد
- میزان انتشار ارتعاشات بر اساس تست استاندارد شده ای که در EN ۶۰۳۳۵ معرفی شده است اندازه گیری گردید؛ از این ارقام می توان برای مقایسه یک ابزار با دیگری بعنوان ارزیابی اولیه در معرض قرارگیری ارتعاشات هنگام کار با ابزار در کاربری های فوق استفاده کرد
- استفاده کردن از ابزار برای کاربردی متفاوت. یا با لوازم و ملتحاحات متفاوت/تفرقه یا لوازم و ملتحاحاتی که بد نگهداری شده اند. می تواند میزان در معرض قرارگیری را بطور قابل ملاحظه ای افزایش دهد

- مواقعی که ابزار خاموش است یا روشن است ولی کاری با آن انجام نمی شود. میزان در معرض قرارگیری بطور قابل توجهی کاهش می یابد
- ! با نگهداری مناسب از ابزار و لوازم و ملتحاحات آن، گرم نگهداشتن دست های خود، و سازمان دهی طرح های کاری می توانید خود را در برابر اثرات ارتعاش محافظت کنید

یا فاقد تجربه یا دانش هستند بشرطی می توانند از این ابزار استفاده کنند که شخص مسئول ایمنی آنها بر کارشان نظارت کرده و یا درباره عملکرد ایمن ابزار به آنها آموزش داده باشد و آنها خطرات موجود را درک کرده باشند (در غیراینصورت خطر بروز خطاهای کاری و جراحات وجود خواهد داشت)

• کودکان را تحت نظارت داشته باشید (با این کار مطمئن خواهید شد که کودکان با ابزار بازی نمی کنند)

• تمیز کردن و امور نگهداری شارژر باتری نبایستی توسط کودکان بدون نظارت انجام شود

- فقط در طول روز یا در جاهایی که از نور مناسب چراغ برخوردار است از این ابزار استفاده کنید
- از این ابزار فقط زمانی استفاده کنید که کلیه قطعات و بخشهای آن سوار شده باشند
- از ابزار در شرایط آب و هوایی نامناسب استفاده نکنید. بخصوص در شرایطی که احتمال رعد و برق وجود دارد
- این ابزار را برای چمن خیس و یا مواقعی که مواد مورد نظر جهت روبیدن خیس هستند استفاده نکنید
- به سمت یا به داخل مواد داغ قابل اشتعال و یا منفرجه ندمید
- هرگز در نزدیکی افراد (بخصوص بچه ها) و حیوانات با این ابزار کار نکنید
- مسئولیت هرگونه حادثه یا خطرات بوجود آمده برای دیگر افراد یا مال و اموال آنها یا استفاده کننده ابزار است

- همیشه ابزار را خاموش کرده و باتری را جدا کنید
 - هنگامی که ابزار را بدون سرپرستی رها می کنید
 - پیش از برطرف کردن گیر و گرفتگی مواد و اشیاء
 - پیش از بررسی، تمیز یا کار کردن روی ابزار
 - بعد از تصادم با جسم خارجی
 - هرگاه ابزار شروع به لرزش غیرعادی کرد
- ### رعایت ایمنی اشخاص
- هرگز اشغالیها را به سمت افراد دیگر ندمید
 - هنگام کار با این ابزار شلوار بلند، پیراهن آستین بلند و کفش با کف و روبه محکم بپوشید
 - از دستکش محافظ، عینک ایمنی، لباسهای غیر گشاد و محافظ مو (برای موهای بلند) استفاده کنید
 - اگر موهای بلند را از ورودی هوا دور نگه ندارید امکان بروز جراحات شخصی وجود خواهد داشت
 - اگر در محیط پر گرد و غبار کار می کنید، ماسک بزنید
- ### ایمنی الکتریکی
- اگر ابزار با کلید روشن و خاموش نمی شود از آن استفاده نکنید؛ تعمیر کلید معیوب را باید فقط به تعمیرکاران ماهر بسپارید

- ### پیش از استفاده
- با نحوه کار کنترلرها و کارکرد اصولی ابزار آشنا شوید
 - عملکرد ابزار را پیش از هر بار استفاده کنترل کرده و در صورت مشاهده اشکال، دستگاه را فوراً برای تعمیر نزد یک تعمیرکار ماهر ببرید؛ هرگز خودتان ابزار را باز نکنید
 - اگر لوله، نازل یا ابزار خراب شده است، هرگز با آن کار نکنید
 - قطعات و اجزای فرسوده یا آسیب دیده را تعویض کنید
 - برای تضمین کارکرد ایمن ابزار تمام پیچ و مهره های آنرا سفت کنید
- ### در حین استفاده
- موقعی که از ابزار استفاده می کنید باید فقط با سرعت عادی راه بروید (هرگز نودید)
 - اگر روی زمین شیب دار کار می کنید باید جای پای شما محکم باشد
 - همیشه اطمینان حاصل کنید ورودی های هوا B عاری از آلودگی یا باشند
 - هنگام کار بطرف مطمئن پایستید (پیش از حد دست خود را دراز نکنید، بخصوص وقتی روی نردبان یا سکو هستید)

بعد از استفاده

- ابزار را در داخل ساختمان و مکانی خشک و محفوظ، دور از دسترس کودکان نگهدارید
- بسته باتری را جدا از ابزار نگهداری کنید

باتری ها

- شارژر باتری ارائه شده کامل نیست (برای تضمین کامل بودن ظرفیت باتری باید باتری را پیش از نخستین بار استفاده از ابزار الکتریکی بطور کامل در شارژر باتری شارژ کنید)
- تنها از باتری ها و شارژرهای زیر با این ابزار استفاده کنید
 - باتری SKIL: BR1 ۳۱۰۴۰۰۰۰
 - شارژر SKIL: CR1 ۳۱۰۴۰۰۰۰
- اگر باتری آسیب دیده است از آن استفاده نکنید؛ باید آنرا عوض کنید
- باتری را از هم باز نکنید
- ابزار/باتری نباید در معرض باران قرار داده شود
- دمای محیطی مجاز (ابزار/شارژر/باتری):
 - هنگام شارژ ۰... ۴۰ درجه سانتیگراد
 - هنگام کار ۰... ۴۰ درجه سانتیگراد
- قرار دادن در محل نگهداری ۰... ۴۰... ۵۰ درجه سانتیگراد

شرح علائم و نمادهای ابزار/باتری

- پیش از کار حتماً دفترچه راهنما را مطالعه کنید
- اگر باتری در آتش انداخته شود امکان انفجار آن وجود دارد، بنابراین هرگز و به هیچ دلیلی باتری را نسوزانید
- ابزار/شارژر را در مکانی نگهدارید که دمای آن از ۵۰ درجه سانتیگراد تجاوز نمی کند
- به خطر جراحات ناشی از اشغالیهای که در هوا بلند می شود توجه داشته باشید (افراد دیگر باید در فاصله مطمئنی از محیط کار شما قرار داشته باشند)
- از عینک محافظ و محافظ گوش استفاده کنید
- ابزار نباید در معرض باران قرار داده شود
- ابزارهای برقی، باتری ها، آنها را نباید همراه با زباله های عادی خانگی دور انداخت

استفاده

- دستورالعملهای سوار کردن ①

- لوله D بطور خودکار که C دمای روی محافظه سوار می شود
- اطمینان حاصل کنید که لوله درست نصب شده باشد
- نازل E بطور خودکار با اهرم قفل ② روی محافظه سوار می شود
- شارژ کردن باتری
- ! **هتدارها و دستورالعمل های ارائه شده همراه شارژر را مطالعه کنید**
- برداشتن/قرار دادن باتری ①
- روشن/خاموش
- ابزار را با گردونه A روشن کنید
- با گردونه A می توان جریان هوا را بین ۰ تا زیاد (۰ - حداکثر) کنترل کرد
- ! **پیش از روشن کردن ابزار باید اطمینان حاصل کنید که با هیچ شیبی تماس نداشته باشد**
- ! **بعد از خاموش کردن ابزار، موتور آن برای چند ثانیه به کار ادامه خواهد داد**

- نشانگر شارژر باتری ①
- برای نمایش سطح کنونی باتری ②a دکمه نشانگر شارژر L را فشار دهید
- ! **اگر با فشار دادن دکمه L ②b، نشانگر پایین ترین سطح باتری شروع به چشمک زدن می کند، باتری تخلیه شده است**
- ! **هنگامی که سطوح ② نشانگر باتری بعد از فشار دادن دکمه L ②c شروع به چشمک زدن می کند، باتری در محدوده دمای کاری مجاز نیست**
- محافظت باتری
- ابزار در شرایط زیر ناگهان خاموش شده و یا روشن نمی شود
 - بار وارده خیلی زیاد است <<- بار را برداشته و دوباره راه اندازی کنید
 - دمای باتری در محدوده دمای کاری مجاز ۲۰ تا ۵۰ درجه سانتیگراد نیست <<- آ سطوح نشانگر شارژر باتری در هنگام فشار دادن دکمه L ②c شروع به چشمک زدن می کنند؛ صبر کنید تا باتری به محدوده دمای کاری مجاز بازگردد
 - باتری عملاً تخلیه شده است (برای محافظت در برابر تخلیه عمیق) <<- یک سطح باتری ضعیف یا سطح باتری ضعیف چشمک زن ②b در صورت فشار دادن دکمه ا روی نشانگر سطح باتری دیده خواهد شد؛ باتری را شارژ کنید
 - ! **بعد از خاموش شدن خودکار ابزار کلید روشن/خاموش را مرتب فشار ندهید؛ امکان دارد باتری آسیب ببیند**

التشغيل/ إيقاف التشغيل

- قم بتشغيل الآداة عن طريق تدوير العجلة A
- باستخدام العجلة A يمكن ضبط التحكم في تدفق الهواء من ٠ إلى عالية (٠ - حد أقصى)
- ! قبل تشغيل الآداة، تأكد من عدم ملامستها لأي عنصر
- ! بعد إيقاف تشغيل الآداة يستمر المحرك في التشغيل لمدة ثواني
- مين مستوى البطارية (1)
- ! اضغط على زر مؤشر مستوى البطارية L لعرض مستوى البطارية الحالي a (1)
- ! عندما يبدأ المستوى الأقل في مؤشر البطارية بالوميض بعد الضغط على الزر L، تكون البطارية ضمن نطاق درجة حرارة التشغيل المسموح بها
- حماية البطارية
- يتم إيقاف تشغيل الآداة أو منع تشغيلها بصورة مفاجئة عندما يكون الحمل زائداً << قم بإزالة الحمل وإعادة البدء
- لا تكون درجة حرارة البطارية ضمن نطاق درجة حرارة التشغيل المسموح بها من ٢٠٠ إلى ٥٠٠ درجة مئوية << يبدأ ٢ من مستويات مؤشر مستوى البطارية بالوميض عند الضغط على الزر C (1): انتظر حتى تعود البطارية إلى نطاق درجة حرارة التشغيل المسموح بها
- البطارية شبيهة فارغة (لحمائها ضد التفريغ التام للشحنة) << يظهر انخفاض مستوى البطارية أو انخفاض مستوى البطارية الواضح b (1) من خلال مؤشر مستوى البطارية عند الضغط على زر L: اشحن البطارية
- ! لا تستمر في الضغط على مفتاح تشغيل/إيقاف تشغيل بعد إيقاف تشغيل الآداة تلقائياً، فرما تتسبب في إتلاف البطارية
- إمساك الآداة وتوجيهها
- ! أثناء العمل، امسك الآداة دائماً من منطقة (مناطق) المقبض رماوية اللون
- للحصول على أفضل النتائج حافظ على مسافة ٥ - ١٠ سم بين الآداة والأرض

الصيانة / الخدمة

- لم يتم تصميم هذه الآداة للاستخدام الاحترافي:
- قم دائماً بإيقاف تشغيل الآداة، وإزالة حزمة البطارية والتأكد من أن جميع الأجزاء المتحركة قد توقفت تماماً
- احرص دائماً على نظافة الآداة (وخصوصاً فتحات التهوية B (1))
- قم بتنظيف الآداة بعد كل استخدام باستخدام فرشاة ناعمة أو قطعة قماش المتحركة قد توقفت تماماً
- التخزين (1)
- قم بتكريب قضبان التخزين G على الحائط على نحو آمن باستخدام ٢ براغي (غير مرفقة)، مع ضبطها أفقياً
- خزن الآداة في مكان داخلي جاف ومحكم الغلق بعيداً عن متناول الأطفال
- لا تلم بطارية الآداة بالبلاستيك لقد يتسبب البلاستيك في تزايد الرطوبة ما يؤدي إلى حدوث تلف/تآكل
- إذا تعذر تشغيل الآداة على الرغم من الحذر الشديد في إجراءات التصنيع والاختبار، فيجب القيام بالإصلاحات بواسطة مركز خدمة ما بعد البيع لأدوات الطاقة التابع لشركة SKIL.
- قم بإرسال الآداة دون تفكيكها بالإضافة إلى إثبات الشراء إلى البائع أو أقرب محطة خدمة SKIL (العناوين بالإضافة إلى مخطط الخدمة متاح على www.skil.com)

اكتشاف المشاكل وإصلاحها

- توضح القائمة التالية أعراض المشاكل والأسباب المحتملة والإجراءات التصحيحية (إذا لم يعمل ذلك على التعرف على المشكلة وإصلاحها، اتصل بالبائع أو محطة الخدمة)
- ! في حالة حدوث خلل كهربائي أو ميكانيكي، أوقف تشغيل الآداة فوراً وأزل البطارية
- ★ المحرك لا يبدأ العمل أو يتوقف فجأة
- بطارية فارغة <- اشحن البطارية
- بطارية ساخنة <- اترك البطارية تبرد
- في حالة تلف مفتاح التشغيل/إيقاف التشغيل <- اتصل بالبائع/محطة الخدمة
- تعرض المحرك للتلف <- قم بالاتصال بالبائع/محطة الخدمة
- ★ الآداة تعمل بشكل متقطع
- في حالة تلف مفتاح التشغيل/إيقاف التشغيل <- اتصل بالبائع/محطة الخدمة
- في حالة تلف السلك الداخلي <- اتصل بالبائع/محطة الخدمة
- تعرضت الدفاعة للانسداس بسبب جسم غريب <- قم بالتخلص من الانسداس

البيئة المحيطة

- لا تتخلص من الأدوات الكهربائية والبطاريات والملحقات ومواد التغليف مع النفايات المنزلية الدول الاتحاد الأوروبي فقط؛
- وفقاً للتوجيه الأوروبي EC/19/٢٠١٢ حول نفايات المعدات الكهربائية والإلكترونية وتطبيقه بالتوافق مع القانون المحلي، يجب جمع الأدوات الكهربائية منتهية الصلاحية بشكل منفصل وإرسالها إلى أحد منشآت إعادة التصنيع المتوافقة مع البيئة
- سيذكرك الرمز (1) بهذا عند الحاجة إلى التخلص من أية أداة:

الضوضاء / الاهتزاز

- عند القياس بالتوافق مع EN ٦٠٣٥ يكون مستوى ضغط صوت هذه الآداة هو ٨٨,٩ ديسيبل (أ) (الاحتمالية K = ٢,٥ ديسيبل) ومستوى طاقة الصوت ٩٩,٢ ديسيبل (أ) (الاحتمالية K = ٢,٠ ديسيبل) والاهتزاز > ٢,٥ م/ث^٢ (مجموعة الكميات الموجهة الاحتمالية K = ١,٥ م/ث^٢)
- تم قياس مستوى الاهتزازات بالتوافق مع الاختبار المعياري المحدد في EN ٦٠٣٥ يمكن استخدامه لمقارنة أداة بأداة أخرى وكتقييم تهديدي للتعرض للاهتزاز عند استخدام الآداة في التطبيقات الموصحة
- قد يؤدي استخدام الآداة في تطبيقات مختلفة أو مع ملحقات مختلفة أو ذات صيانة رديئة إلى زيادة مستوى التعرض بصورة كبيرة؛
- إن الفترة الزمنية التي يتم خلالها إيقاف تشغيل الآداة أو عندما تكون قيد التشغيل لكنها لا تؤدي أية مهام، تؤدي إلى تقليل مستوى التعرض بصورة كبيرة؛
- ! قم بحماية نفسك من تأثيرات الاهتزاز من خلال صيانة الآداة وملحقاتها، والحفاظ على يدك دافئتين وتنظيم أنماط العمل لديك؛

FA

٠٣٣٠

٠٣٣٠

مقدمه

- این ابزار برای روبین برکهای خشک و سایر اشغالهای باغچه مانند چمن و شاخه های کوچک طراحی شده است
- این ابزار صرفاً برای مصرف خانگی طراحی شده و نباید از آن در محیطهای تر استفاده کرد
- این ابزار برای مصارف حرفه ای مناسب نیست
- مطمئن شوید که تمام اجزا و قطعات نشان داده شده در شکل (1) در بسته بندی باشند
- اگر قطعاتی مفقود شده یا آسیب دیده اند، لطفاً با فروشنده خود تماس بگیرید
- لطفاً پیش از کار با دستگاه این دفترچه راهنما را با دقت مطالعه کرده و آنرا برای استفاده آتی نگه دارید (2)
- لطفاً به دستورالعملهای ایمنی و هشدارها دقت کنید؛ عدم رعایت این نکات می تواند به بروز جراحتهای بسیار جدی منجر شود

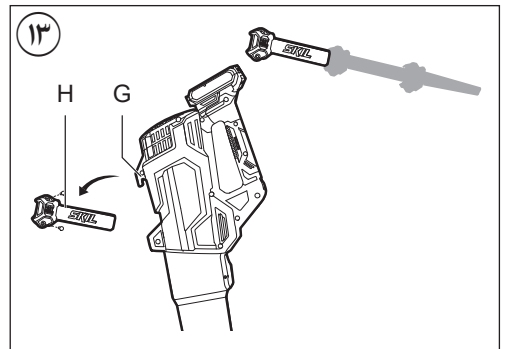
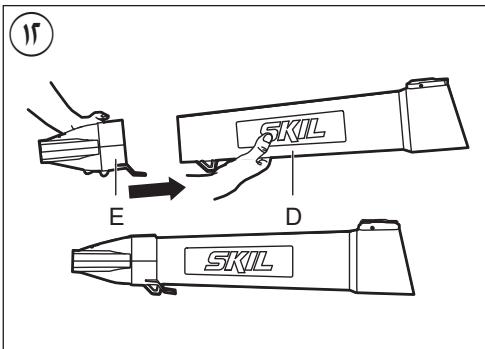
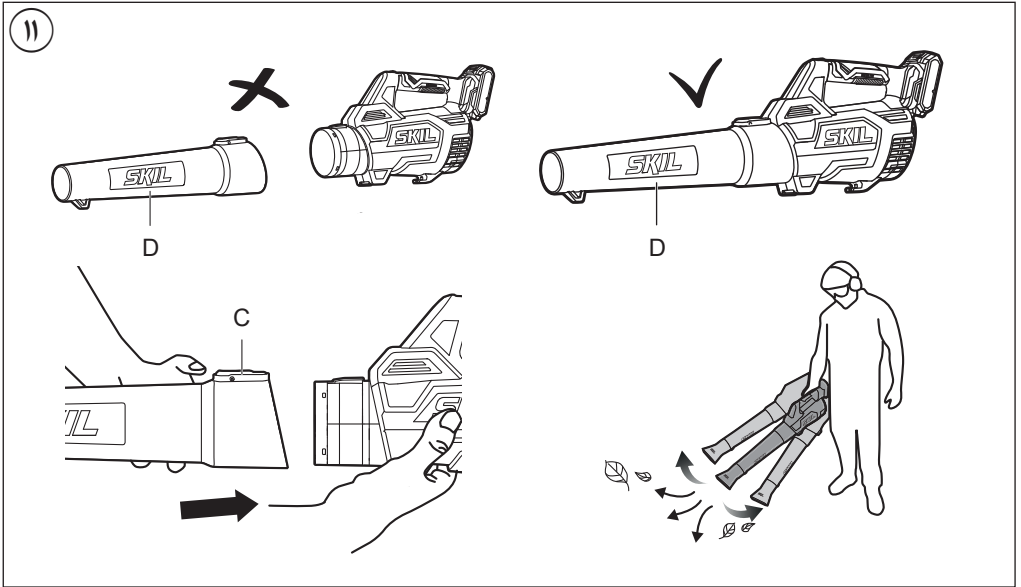
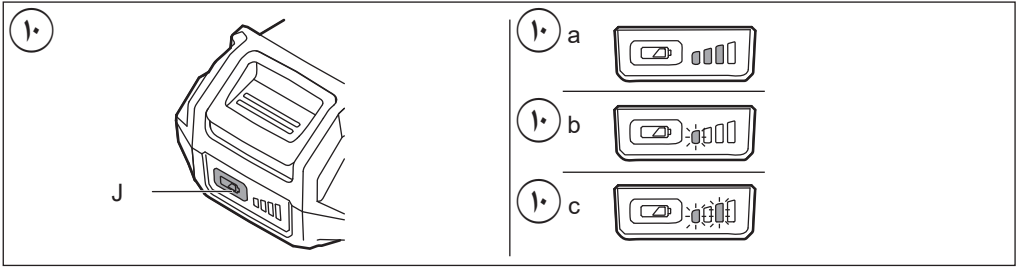
(1) اطلاعات فنی

(2) اجزای ابزار

- A گردونه روشن/خاموش با عملکرد سرعت متغیر
- B شیارهای تهویه
- C دکمه باز کردن قفل
- D لوله
- E سرلوله
- F سیم ضد الکتریسیته ساکن
- G قلاب نگهداری
- H ریل نگهداری
- J نشانگر شارژ باتری

ایمنی

- عمومی
- کودکان ٨ ساله و بزرگتر و افرادی که محدودیت های فیزیکی، حساس یا ذهنی داشته



1

0330

20V Max
18
Volt


2,0 Ah
2,5 Ah

2,3 kg

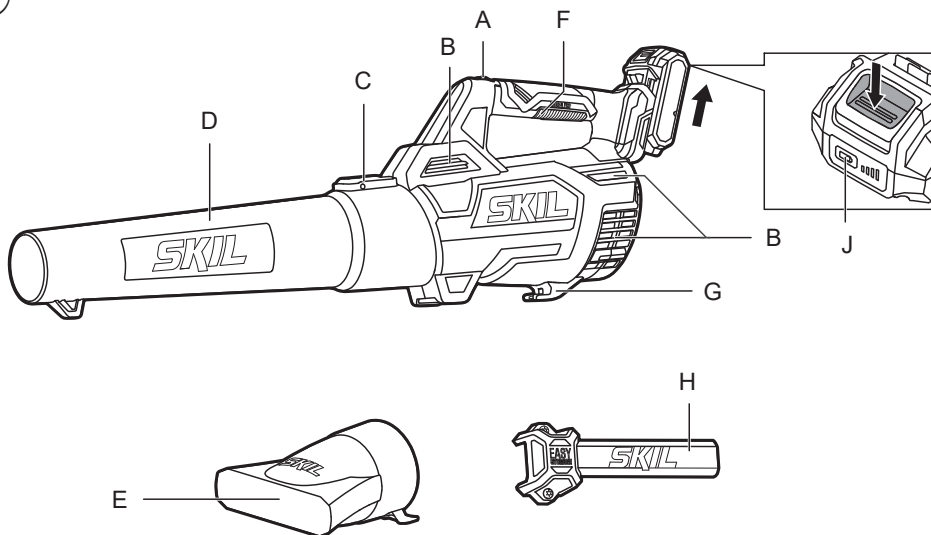
4,0 Ah
5,0 Ah

2,6 kg


680m³/h
Air volume


160 km/h

2



3



4



5



6



V



Λ



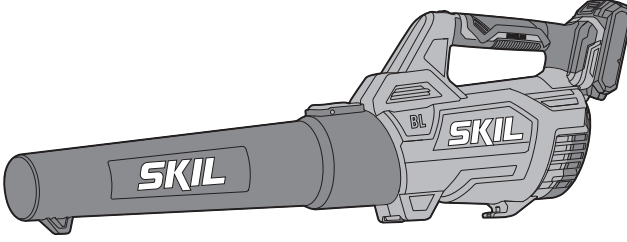
9



منفاخ أوراق الشجر بدون سلك وبدون فرشاة

0330

SKIL®



دليل الاستعمال

AR

راهنمای اصلي

FA

