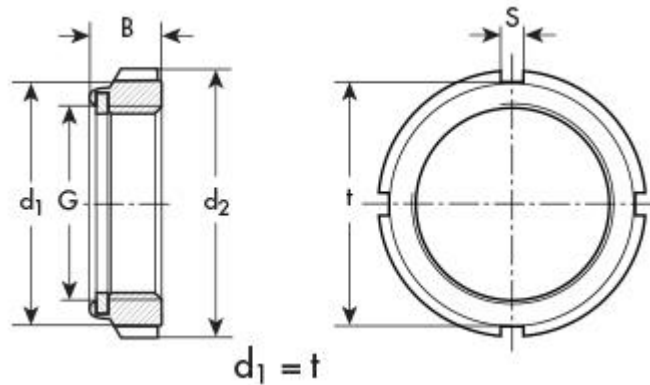




TABELLA DIMENSIONI GHIERE AUTOBLOCCANTI **GU**

SERRAGGIO CON ARTICOLO SICUTOOL 842S-842V



Tipo	G-Filetto	d ₂	B	d ₁	s	n cave		
GU 10	M 10x0,75	18	7,6	15	3	4	842S 18	842V 18
GU 12	M 12x1	21	7,6	18	3	4	842S 22	842V 22
GU 15	M 15x1	24	8,6	21	4	4	842S 25	842V 25
GU 17	M 17x1	28	8,6	24	4	4	842S 28	842V 28
GU 20	M 20x1	32	9,6	27	4	4	842S 32	842V 32
GU 25	M 25x1.5	38	10,5	33	5	4	842S 38	842V 38
GU 30	M30x1.5	44	10,7	38	5	4	842S 44	842V 44
GU 35	M 35x1.5	50	11,3	44	5	4	842S 50	842V 50
GU 40	M 40x1.5	56	12,3	50	6	4	842S 56	842V 56
GU 45	M 45x1.5	62	12,3	55	6	4	842S 62	842V 62
GU 50	M 50x1.5	68	12,9	61	6	4	842S 68	842V 68