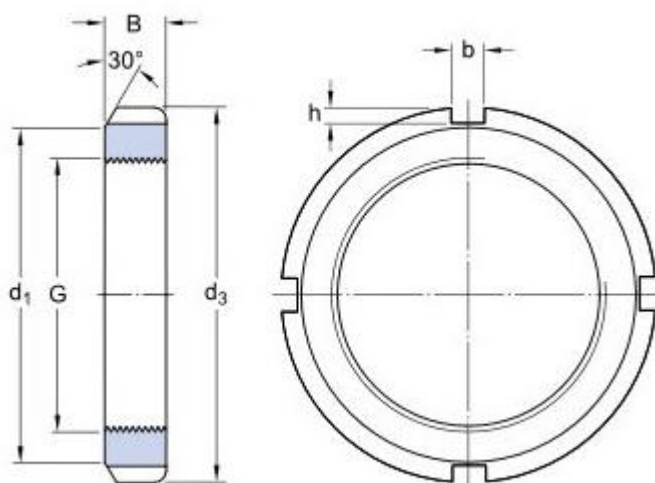






TABELLA DIMENSIONI GHIERE **KM**

SERRAGGIO CON ARTICOLO SICUTOOL 842R-842T



TIPO	G - filetto	d ₃	B	b	h		
KM 0	M 10 x 0,75	18	4	3	2	842R 18	842T 18
KM 1	M 12 x 1	22	4	3	2	842R 22	842T 22
KM 2	M 15 x 1	25	5	4	2	842R 25	842T 25
KM 3	M 17 x 1	28	5	4	2	842R 28	842T 28
KM 4	M 20 x 1	32	6	4	2	842R 32	842T 32
KM 5	M 25 x 1,5	38	7	5	2	842R 38	842T 38
KM 6	M 30 x 1,5	45	7	5	2	842R 45	842T 45
KM 7	M 35 x 1,5	52	8	5	2	842R 52	842T 52
KM 8	M 40 x 1,5	58	9	6	2,5	842R 58	842T 58
KM 9	M 45 x 1,5	65	10	6	2,5	842R 65	842T 65
KM 10	M 50 x 1,5	70	11	6	2,5	842R 70	842T 70
KM 11	M 55 x 2	75	11	7	3	842R 18	842T 75
KM 12	M 60 x 2	80	11	7	3	842R 22	842T 80