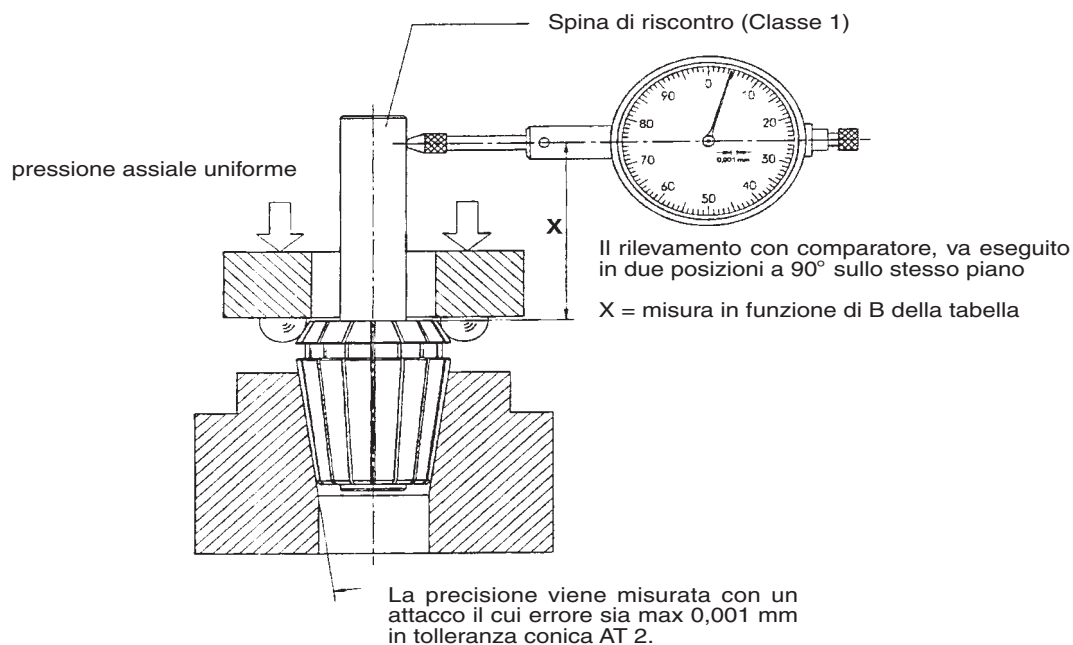


SCHEDA DI ACCOPPIAMENTO TRA ART. 1417G - 1417GB per cuscinetti a sfere Tipo 6000
Tabella N. 8/b

BRACCI grand. N°	11	12	13	14	15	16	17	18
Estrattori grand. N° 1	6000/1/2/3 6200	6004/5 6201/2						
Estrattori grand. N° 2			6006-6203 6300	6007-6204 6301/2	6303/4			
Estrattori grand. N° 3				6008 6205	6206	6207-6305		
Estrattori grand. N° 4					6009		6208-6306	6403/4/5
Estrattori grand. N° 5					6010	6011/12/13		6209/10/11/12 6307/8/9/10/11 6406/7/8

**TABELLA SULLA PRECISIONE DELLE PINZE ELASTICHE ER
Secondo DIN 6499-B**
Tabella N. 9

B = spine Ø mm	x mm	DIN 6499-B		FAHRION	
		Classe 1	Classe 2	Prod. Standard	Prod. Super
oltre 1 fino a 1,6	2-3	0,015	0,01	0,006	0,003
oltre 1,6 fino a 3,0	10				
oltre 3,0 fino a 7,0	16				
oltre 7,0 fino a 10,0	25				
oltre 10,0 fino a 18,0	40	0,020	0,015		
oltre 18,0 fino a 24,0	50			0,015	
oltre 24,0 fino a 34,0	60	0,025	0,020		



La valutazione corretta della precisione di rotazione degli utensili, va ricercata nel complesso degli accoppiamenti presenti sul centro di lavoro costituiti da: montante della macchina, attacco mandrino, mandrino, pinze elastiche, utensili.